

离心鼓风机

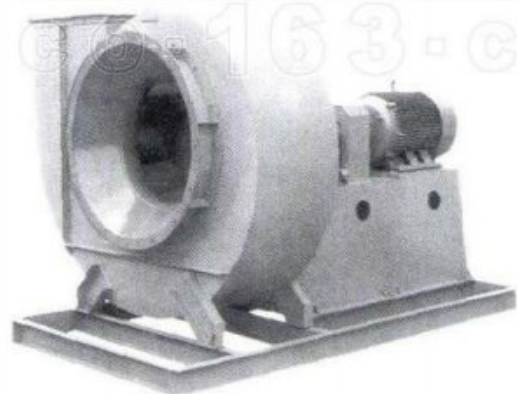
LI XIN TONG FENG JI

4 - 6 8

使用说明书

周口通用鼓风机

163.com



河南省 · 周口市

通用鼓风机有限公司

用 途

4-68型离心通风机一般用于工厂及大型建筑的通风换气，既可用作输入气体，亦可用作输出气体，本风机可输送空气或其它不自燃、不易爆、不挥发、对人体无害、对钢材无腐蚀性之气体，且气体内不得有粘性物质，所含尘土及硬质颗粒物不大于 $150\text{mg}/\text{m}^3$ ，气体温度不得超 80°C 。

型 式

本风机通常制成单吸入式，机号有：№ 2.8、3.15、3.55、4、4.5、5、6.3、8、10、12.5、16、20等十二个机号。

风机可制成右旋或左旋两种型式，从电机一端正视，叶轮按顺时针方向旋转者称右旋风机，以“右”表示，反之，称左旋风机，以“左”表示。

风机的出口位置，以机壳的出风口角度表示，“左”、“右”均可制成 0° 、 45° 、 90° 、 135° 、 180° 、 225° 共六种角度。

风机的传动方式分A、B、C、D四种，№ 2.8~5采用A式，以电机直联传动，风机的叶轮、机壳直接固定在电机轴和法兰盘上（电机用D2/T2型）；№6.3~12.5采用悬臂支承装置，又分为C式（皮带传动，皮带轮在轴承外侧）和D式（用联轴器联接传动）两种传动方式；№16、20则为B式悬臂支承装置，皮带传动，皮带轮在轴承中间。

结 构 特 征

4-68型风机的№2.8A~5A主要由叶轮、机壳、进风口等部分配电机直联组成。

№6.3~20除上述部分外还有传动部分：

叶 轮 — 由12片后倾机翼形叶片焊接于弧锥型轮盖与平板轮盘中间，均用钢板制造，并经静动平衡校正和超速运转实验，空气性能良好，效率高，运转平稳。

机 壳 — 机壳是普通钢板焊接而成的蜗形体，机壳作成两种不同型式，№2.8~5机壳作成整体，不能拆开，№16B、20B机壳作成三开式，除沿中分水平面分为两半外，上半部再沿垂直中心线分为两半，用螺栓连接，以便维修时可垂直吊出转子。

进风口 — 作成收敛式流线型整体结构，用螺栓固定于风机入口一侧。

传动组 — 由主轴、轴承箱、滚动轴承、皮带轮或联轴器等组成。主轴由优质钢加工制作。№6.3~12.5四个机号，轴承箱整体结构，且装有温度计和油标，№16B、20B两个机号风机用二只并列轴承座，在轴承座上装有温度计，采用轴承润滑脂润滑。

性能选择与应用

本风机的性能均按无因次性能曲线(图1)和无因次工况点性能(表1)换算:

无因次特性曲线换算为有因次公式为

$$\text{全压 } P = \bar{P} \cdot \rho \cdot u_2^2 \quad (\text{Pa})$$

$$\text{流量 } Q = \bar{Q} \cdot \frac{\pi D_2^2}{4} \cdot u_2 \cdot 3600 \quad (\text{m}^3/\text{h})$$

式中:

D_2 — 叶轮叶片外缘直径 (m)

u_2 — 叶轮叶片外缘线速度 (m/s)

ρ — 气体密度 (kg/m³)

1. 设计和使用单位根据所需流量和全压从性能表中确定风机机号及所配电机。

2. 性能表中每一转速的性能是将最高效率 90%范围内的性能按流量等分为七个性能点, 订货时以性能表为准。

3. 风机出厂的合格品性能是在给定流量下全压值不超过 $\pm 5\%$ 。

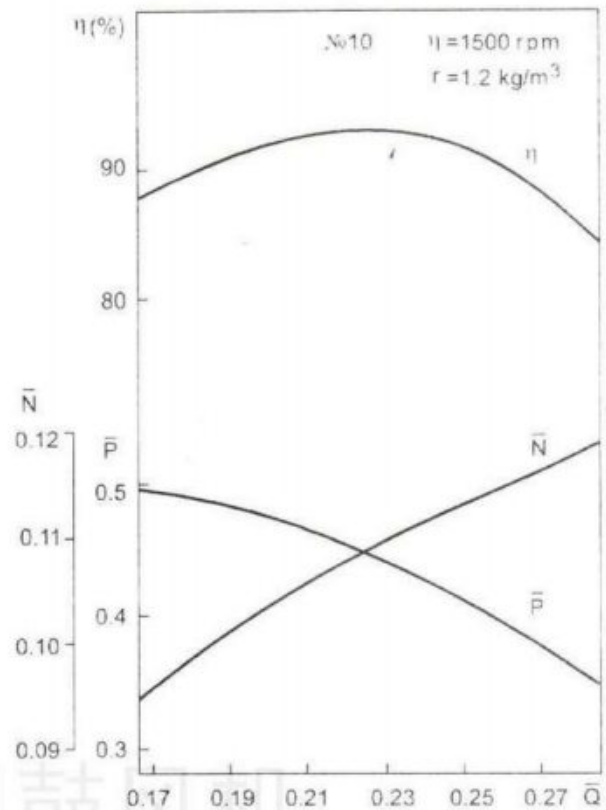


图1 4-68型离心通风机无因次性能曲线

4-68型离心通风机无因次性能表

表1

工况点 代号	1	2	3	4	5	6	7
\bar{Q}	0.165	0.185	0.205	0.225	0.245	0.265	0.285
\bar{P}	0.498	0.487	0.472	0.450	0.422	0.388	0.350
η	0.876	0.903	0.922	0.930	0.920	0.885	0.847
N	0.094	0.100	0.104	0.109	0.112	0.116	0.118

上图及上表只适用于 $Re \geq 5 \times 10^6$ 时, 当 $Re < 5 \times 10^6$ 时, 应根据实验结果进行相应修正。

$$Re = \frac{D_2 \times u_2}{\gamma}$$

式中: Re — 雷诺数

u_2 — 叶轮叶片外缘线速度 (m/s)

D_2 — 叶轮叶片外缘直径 (m)

γ — 运动粘性系数 ($0.15 \times 10^{-4} \text{ m}^2/\text{s}$)

4. 性能表中提供的参数, 系按气体温度 $t = 20^\circ\text{C}$, 大气压力 $P = 101325 \text{ Pa}$, 气体密度 $\rho = 1.2 \text{ kg/m}^3$ 时的空气介质计算。

5. 如使用条件与给定条件不符时,性能应按下列公式计算:

① 改变密度 ρ 、转速 n 时的换算式:

$$\frac{Q_1}{Q_2} = \frac{n_1}{n_2}; \quad \frac{P_1}{P_2} = \left(\frac{n_1}{n_2}\right)^2 \cdot \frac{\rho_1}{\rho_2}; \quad \frac{N_1}{N_2} = \left(\frac{n_1}{n_2}\right)^3 \cdot \frac{\rho_1}{\rho_2}$$

② 改变转速 n 、大气压力 Pa 、气体温度 t 时的换算式:

$$\frac{Q_1}{Q_2} = \frac{n_1}{n_2}; \quad \frac{P_1}{P_2} = \left(\frac{n_1}{n_2}\right)^2 \cdot \left(\frac{Pa_1}{Pa_2}\right) \cdot \left(\frac{273+t_2}{273+t_1}\right); \quad \frac{N_1}{N_2} = \left(\frac{n_1}{n_2}\right)^3 \cdot \left(\frac{Pa_1}{Pa_2}\right) \cdot \left(\frac{273+t_2}{273+t_1}\right)$$

式中:注脚“2”表示已知性能,“1”表示所求性能。

6. 在性能表中:

$$\text{所需功率: } N = \frac{P \cdot Q}{102 \cdot \eta \cdot 3600 \cdot \eta_1} \cdot K$$

式中: Q — 流量 (m^3/h) η — 全压效率
 P — 全压 (Pa) η_1 — 机械效率,按表 2 选择

表 2

表 3

传动方式	机械效率 η_1
电动机直联传动	1.00
联轴器直联传动	0.98
三角皮带传动	0.95

轴功率	电机容量贮备系数 K
< 0.5	1.5
> 0.5 ~ 1	1.4
> 1 ~ 2	1.3
> 2 ~ 5	1.2
> 5	1.15

选用电机功率不得低于所需功率数值。

7. 流量过多或不足时的处理:

在使用时,常常发生流量过多或不足的现象,产生这种现象的原因很多,主要是由于管网中的阻力时大时小。如在使用过程中,经过较长时间逐渐减少,或在短时间内突然减少,主要是由于管网堵塞。

在风机新安装开始正式运转时,就发生流量过大或不足现象,产生这种现象的原因主要有以下几点:

① 管网阻力实际值与计算值相差过大。

一般管网特性方程式为: $P = \mu Q^2$, 式中 μ 阻力系数,如实际值 μ 小于计算值 μ 时,则流量增大,反之,则流量减小,见图 2 右

② 选择时未考虑风机本身全压值偏差 ΔP 的影响。

当风机实际全压为正偏差时,流量增大;为负偏差时,流量减少。见图 2 左。

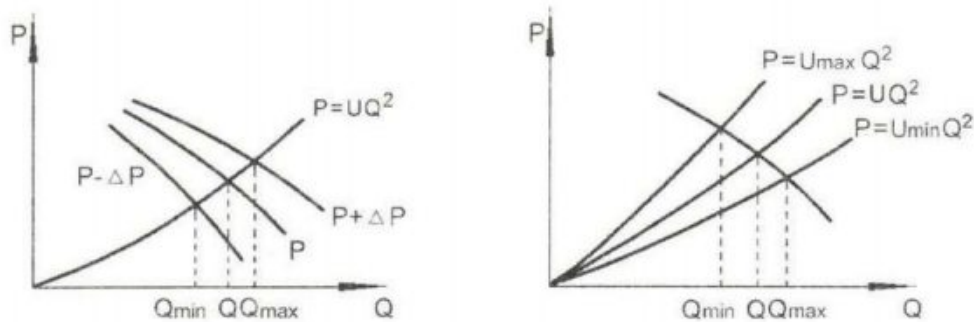


图2 管网阻力与风机性能关系图

在风机新安装开始运转时，或在使用过程中发生流量过大或不足时，可采用下列方法之一消除之。

- ① 利用节流装置的启闭程度以调节流量。
- ② 变动风机转数以增减流量，但不得大于性能表中该机号的最大转速，因为风机的流量 Q 、全压 P 、主轴转速 n 、轴功率 N ，四者有下列关系：

$$\frac{n_1}{n_2} = \frac{Q_1}{Q_2} = \sqrt{\frac{P_1}{P_2}} = \sqrt[3]{\frac{N_1}{N_2}}$$

- ③ 调换新的压力较高或较低的风机，以增减流量。
- ④ 改变管网阻力系数 μ 减少或增大流量。

安装 调整 试运转

1. 安装前：应对风机各部件进行全面检查，查看机件是否完整，叶轮与机壳的旋转方向是否一致，各部联接是否紧密，叶轮、主轴、轴承等主要机件有无损伤，传动组是否灵活等，如发现问题，应予以修复。

2. 安装时：注意检查机壳，壳内不应有掉入或遗留的工具和杂物，在一些结合面上，为了防止生锈，减少拆卸困难，应涂上一些润滑脂或机械油。风机与地基结合面，机壳与进出风管道联接面均应调整使之自然吻合，不得强行联接，更不许将管道重量加在风机各部件上，并注意保证风机的水平位置。

3. 安装要求：

① 按图纸所示位置与尺寸进行安装，为确保高效率，特别要保证进风口与叶轮的轴向和径向间隙尺寸。

② 安装№ 6.3D ~ 12.5D 时，要保证风机主轴的水平位置和电机轴的同轴度，联轴器的安装要符合弹性联轴器安装的技术要求。

对 C 式传动风机，主轴三角带轮与电机三角带轮相对应的槽不得错位。

③ 安装后：试拨传动组，检查是否有过紧、刮蹭或碰撞现象，如有应排除之。

4. 风机的试运转：

全部安装完毕，在总检合格后，方可进行试运转。

为防止电机因过载烧毁，在风机启动和试运转时必须无载荷（关闭管道中的阀门）

的情况下进行，如情况良好，再逐步打开阀门，直至作满载荷正常工作的连续运转试验。新安装的试运转时间不少于 2 小时，修理安装的试运转时间不少于半小时，如无异常现象发生，方可正式使用。

风机所选用的功率，系指在特定工况下正常功耗加上机械损失和应有的储备量而言，在运转过程中应严格控制电流，不得超标。

操 作

1. 风机启动前，应进行下列准备工作：

① 关闭调节门。

② 检查风机各部间隙尺寸，转动部分与固定部分有无刮蹭、摩擦及碰撞现象。

③ 在叶轮的半径方向、联轴器或皮带轮附近均不许站人，联轴器或皮带轮应加装安全罩，用户自备。

④ 检查轴承润滑剂是否达标。

2. 当风机启动后，达到正常转速时，逐渐开大阀门直至规定负荷为止，运转过程中轴承温升不得高于 40℃，表温不高于 70℃。

3. 如发现风机有剧烈的振动、撞击、轴承温度迅速上升等反常现象时，必须紧急停车，查明原因。

周口通用鼓风机
G-163.com
维 护

1、风机及其系统不许带病运行。

2、风机应由专人保管、专人使用。

3、风机的维护必须在停机断电时进行，断电后主开关应有专人监护。

4、风机维修、试车时禁止儿童及无关人员和行动不便者在场围观。

5、风机试车时，在风机进出口方向十米之内不许站人。

6、风机维修前后均应清点工具及其它用品，以防遗留在风机及管道内部。

7、除每次检修后应更换润滑剂外，正常情况下根据实际情况更换润滑剂。

8、定期检查风机及气体输送管道内部的灰尘、污垢等杂质，并防止锈蚀。一般在使用 1000 小时后，应检查一次，一年大修一次。

9、6.3 以上风机对轴承箱的温度计及油标的灵敏性要定期进行检查。

10、发现皮带拉长形成打滑现象应及时调整。

故障产生原因

1. 轴承箱振动剧烈：

① 风机轴与电机轴不同心，联轴器装歪。

(下接第 38 页)

4-68 № 2.8A、3.15A 性能与选用件表

机号 №	传动 方式	转速 r/min	序 号	全 压 Pa	流 量 m ³ /h	内效率 %	内功率 kW	所需功率 kW	电 动 机		附 件			
									型 号	功 率 kW	橡胶垫 4 个 (GB799-88)	螺 栓 4 个 (GB6170-86)	螺 母 4 个 (GB6170-86)	垫 圈 4 个 (GB96-85)
2.8	A	2900	1	970	1131	78.5	0.39	0.59	Y802-2	1.1	11×70	M8×160	M8	8
			2	970	1319	83.2	0.43	0.65						
			3	961	1508	86.5	0.47	0.71						
			4	921	1696	87.9	0.49	0.74						
			5	853	1885	86.1	0.52	0.76						
			6	764	2073	80.1	0.55	0.77						
			7	657	2262	73.5	0.56	0.78						
2.8	A	1450	1	245	565	78.5	0.049	0.07	Y801-4	0.55	11×70	M8×160	M8	8
			2	245	660	83.2	0.054	0.08						
			3	235	754	86.5	0.057	0.09						
			4	225	848	87.9	0.060	0.09						
			5	215	942	86.1	0.066	0.10						
			6	186	1037	80.1	0.067	0.10						
			7	166	1131	73.5	0.071	0.11						
3.15	A	2900	1	1245	1825	79.9	0.79	1.11	Y90S-2	1.5	11×70	M8×160	M8	8
			2	1245	2093	84.3	0.86	1.20						
			3	1225	2362	87.3	0.92	1.29						
			4	1176	2630	88.6	0.97	1.36						
			5	1098	2899	87.0	1.02	1.37						
			6	980	3167	81.3	1.06	1.38						
			7	853	3435	75.2	1.08	1.40						
3.15	A	1450	1	313	912	79.9	0.10	0.14	Y801-4	0.55	11×70	M8×160	M8	8
			2	313	1047	84.3	0.11	0.14						
			3	304	1181	87.3	0.11	0.14						
			4	294	1315	88.6	0.12	0.16						
			5	274	1449	87.0	0.13	0.17						
			6	245	1583	81.3	0.13	0.17						
			7	215	1718	75.2	0.14	0.18						

4-68 № 3.55A、4A 性能与选用件表

机号 №	传动 方式	转速 r/min	序 号	全 压 Pa	流 量 m ³ /h	内效率 %	内功率 kW	所需功率 kW	电 动 机		附 件			
									型 号	功 率 kW	橡胶垫 4 个 (GB799-88)	螺 栓 4 个 (GB6170-86)	螺 母 4 个 (GB6170-86)	垫 圈 4 个 (GB96-85)
3.55	A	2900	1	1608	2708	81.1	1.49	1.94	Y100L-2	3	13×90	M10×220	M10	10
			2	1608	3092	85.3	1.62	2.11						
			3	1569	3477	88.1	1.72	2.24						
			4	1510	3861	89.4	1.81	2.35						
			5	1402	4245	87.8	1.88	2.44						
			6	1265	4629	82.5	1.97	2.56						
			7	1108	5013	76.7	2.01	2.41						
3.55	A	1450	1	402	1354	81.1	0.19	0.29	Y801-4	0.55	11×70	M8×160	M8	8
			2	402	1546	85.3	0.20	0.30						
			3	392	1738	88.1	0.21	0.32						
			4	372	1930	89.4	0.22	0.33						
			5	353	2122	87.8	0.24	0.36						
			6	313	2315	82.5	0.24	0.36						
			7	274	2507	76.7	0.25	0.38						
4	A	2900	1	2069	3984	82.3	2.78	3.34	Y112M-2	4	13×90	M10×220	M10	10
			2	2059	4534	86.2	3.01	3.61						
			3	2010	5083	88.9	3.19	3.83						
			4	1931	5633	90.0	3.36	4.03						
			5	1794	6182	88.6	3.48	4.18						
			6	1627	6732	83.6	3.64	4.37						
			7	1431	7281	78.2	3.70	4.44						
4	A	1450	1	519	1992	82.3	0.35	0.53	Y802-4	0.75	11×70	M8×160	M8	8
			2	509	2267	86.2	0.37	0.56						
			3	500	2542	88.9	0.40	0.60						
			4	480	2816	90.0	0.42	0.63						
			5	451	3091	88.6	0.44	0.66						
			6	402	3366	83.6	0.45	0.65						
			7	353	3641	78.2	0.46	0.69						

4-68 № 4.5A、5A 性能与选用件表

机号 №	传动 方式	转速 r/min	序 号	全 压 Pa	流 量 m ³ /h	内效率 %	内功率 kW	所需功率 kW	电 动 机		附 件			
									型 号	功率 kW	橡胶垫 4 个	螺 栓 4 个 (GB799-88)	螺 母 4 个 (GB6170-86)	垫 圈 4 个 (GB96-85)
4.5	A	2900	1	2657	5790	83.3	5.13	5.90	Y132S ₂ -2	7.5	13×90	M10×220	M10	10
			2	2628	6573	87.0	5.51	6.34						
			3	2569	7355	89.5	5.86	6.74						
			4	2461	8137	90.5	6.15	7.07						
			5	2294	8920	89.2	6.37	7.33						
			6	2069	9702	84.5	6.60	7.59						
			7	1833	10485	79.4	6.72	7.73						
4.5	A	1450	1	666	2895	83.3	0.64	0.90	Y90S-4	1.1	11×70	M8×160	M8	8
			2	657	3286	87.0	0.69	0.97						
			3	637	3678	89.5	0.73	1.02						
			4	617	4069	90.5	0.77	1.08						
			5	568	4460	89.2	0.79	1.11						
			6	519	4851	84.5	0.83	1.16						
			7	460	5242	79.4	0.85	1.19						
5	A	2900	1	3314	8050	84.2	8.80	10.12	Y160M ₂ -2	15	16×100	M12×300	M12	12
			2	3265	9123	87.6	9.44	10.86						
			3	3187	10197	90.0	10.03	11.53						
			4	3049	11270	91.0	10.49	12.06						
			5	2844	12343	89.8	10.86	12.49						
			6	2589	13416	85.3	11.31	13.01						
			7	2304	14490	80.5	11.52	13.25						
5	A	1450	1	823	4025	84.2	1.09	1.42	Y100L ₁ -4	2.2	13×90	M10×220	M10	10
			2	813	4562	87.6	1.18	1.53						
			3	794	5098	90.0	1.25	1.63						
			4	764	5635	91.0	1.32	1.72						
			5	715	6172	89.8	1.37	1.78						
			6	647	6708	85.3	1.41	1.83						
			7	578	7245	80.5	1.45	1.89						

4-68 № 6.3D、8D 性能与选用件表

机号 №	传动 方式	转速 r/min	序 号	全 压 Pa	流 量 m ³ /h	内效率 %	内功率 kW	所需功率 kW	电 动 机		附 件			
									型 号	功率 kW	轴联器 1 套 (GB4323-84)	螺 栓 4 个 (GB799-88)	螺 母 4 个 (GB6170-86)	垫 圈 4 个 (GB96-85)
6.3	D	1450	1	1323	8320	84.8	3.61	4.42	Y132S-4	5.5	TL6- $\frac{38 \times 82}{48 \times 112}$	M10×220	M10	10
			2	1304	9393	88.1	3.86	4.73						
			3	1274	10467	90.5	4.09	5.01						
			4	1216	11540	91.4	4.26	5.22						
			5	1137	12614	90.2	4.42	5.41						
			6	1039	13687	85.9	4.60	5.63						
			7	921	14761	81.3	4.65	5.69						
6.3	D	960	1	578	5508	84.8	1.04	1.38	Y112M-6	2.2	TL6- $\frac{28 \times 62}{48 \times 112}$	M10×220	M10	10
			2	568	6219	88.1	1.11	1.47						
			3	558	6930	90.5	1.19	1.58						
			4	529	7641	91.4	1.23	1.63						
			5	500	8351	90.2	1.29	1.71						
			6	451	9062	85.9	1.32	1.75						
			7	402	9773	81.3	1.34	1.78						
8	D	1450	1	2157	17585	85.7	12.29	14.4	Y180M-4	18.5	TL6- $\frac{48 \times 112}{65 \times 142}$	M12×300	M12	12
			2	2118	19783	88.8	13.10	15.4						
			3	2059	21982	91.0	13.81	16.2						
			4	1971	24179	91.9	14.40	16.9						
			5	1843	26378	90.8	14.87	17.4						
			6	1676	28576	86.7	15.35	18.0						
			7	1500	30774	82.4	15.56	18.3						
8	D	960	1	941	11643	85.7	3.55	4.3	Y132M ₂ -6	5.5	TL8- $\frac{38 \times 82}{65 \times 142}$	M10×220	M10	10
			2	931	13098	88.8	3.82	4.7						
			3	902	14553	91.0	4.01	4.9						
			4	863	16009	91.9	4.17	5.1						
			5	804	17464	90.8	4.30	5.3						
			6	735	18919	86.7	4.46	5.5						
			7	657	20375	82.4	4.51	5.5						

4-68 № 8D、10D 性能与选用件表

机号 №	传动 方式	转速 r/min	序 号	全 压 Pa	流 量 m ³ /h	内效率 %	内功率 kW	所需功率 kW	电 动 机		附 件			
									型 号	功 率 kW	轴联器 1套 (GB4323-84)	螺 栓 4个 (GB799-88)	螺 母 4个 (GB6170-86)	垫 圈 4个 (GB96-85)
8	D	730	1	549	8853	85.7	1.55	2.1	Y132M-8	3	TL8 $\frac{38 \times 82}{65 \times 142}$	M10×220	M10	10
			2	539	9960	88.8	1.65	2.2						
			3	519	11067	91.0	1.76	2.3						
			4	500	12173	91.9	1.84	2.4						
			5	470	13280	90.8	1.91	2.5						
			6	421	14387	86.7	1.94	2.57						
			7	382	15403	82.4	2.00	2.7						
10	D	1450	1	3442	35420	87.6	38.6	45.3	Y250M-4	55	TL8 $\frac{65 \times 142}{65 \times 142}$	M20×500	M20	20
			2	3363	39713	90.3	41.1	48.2						
			3	3265	44006	92.2	43.3	50.8						
			4	3108	48299	93.0	44.8	52.6						
			5	2922	52593	92.0	46.4	54.4						
			6	2687	56886	88.5	48.0	56.3						
			7	2422	61179	84.7	48.6	57.0						
10	D	960	1	1510	23450	87.6	11.2	13.1	Y200L ₁ -6	18.5	TL8 $\frac{55 \times 112}{65 \times 142}$	M16×400	M16	16
			2	1480	26293	90.3	12.0	14.1						
			3	1431	29135	92.2	12.6	14.8						
			4	1363	31978	93.0	13.0	15.3						
			5	1274	34820	92.0	13.4	15.7						
			6	1176	37662	88.5	13.9	16.3						
			7	1059	40505	84.7	14.1	16.5						
10	D	730	1	872	17832	87.6	4.9	5.8	Y160L-8	7.5	TL8 $\frac{42 \times 112}{65 \times 142}$	M12×300	M12	12
			2	853	19993	90.3	5.2	6.1						
			3	823	22155	92.2	5.5	6.5						
			4	784	24316	93.0	5.7	6.7						
			5	735	26478	92.0	5.9	6.9						
			6	676	28639	88.5	6.1	7.1						
			7	617	30801	84.7	6.2	7.3						

4-68 № 12.5D 性能与选用件表

机号 №	传动 方式	转速 r/min	序 号	全 压 Pa	流 量 m ³ /h	内效率 %	内功率 kW	所需功率 kW	电 动 机		附 件			
									型 号	功 率 kW	轴联器 1套 (GB4323-84)	螺 栓 4个 (GB799-88)	螺 母 4个 (GB6170-86)	垫 圈 4个 (GB96-85)
12.5	D	960	1	2353	45800	87.6	34.20	40.13	Y280M-6	55	TL8 $\frac{75 \times 142}{75 \times 142}$	M20×500	M20	20
			2	2304	51353	90.3	36.40	42.71						
			3	2235	56904	92.2	38.32	44.97						
			4	2128	62456	93.0	39.69	46.58						
			5	2000	68008	92.0	41.07	48.19						
			6	1833	73559	88.5	42.33	49.67						
			7	1657	79111	84.7	42.99	50.45						
12.5	D	730	1	1363	34828	87.6	15.05	17.66	Y225M-8	22	TL8 $\frac{60 \times 142}{75 \times 142}$	M16×400	M16	16
			2	1333	39050	90.3	16.02	18.80						
			3	1294	43271	92.2	16.87	19.80						
			4	1235	47492	93.0	17.52	20.56						
			5	1157	51714	92.0	18.06	21.19						
			6	1059	55936	88.5	18.59	21.18						
			7	961	60157	84.7	18.96	22.25						

4-68 № 6.3C 性能与选用件表

主轴转速 r/min	序 号	全 压 Pa	流 量 m ³ /h	内效率 %	内功率 kW	所需功率 kW	电 动 机		三 角 带		主轴带轮	电机带轮	电机导轨部	
							型 号	功 率 kW	型号	根数				内周长 mm
2240	1	3159	12852	84.8	13.29	16.09	Y180M-2	22	B	5	1800	48-B ₁ -240	48-B ₂ -185	ST0201×03
	2	3108	14511	88.1	14.22	17.21								
	3	3030	16169	90.5	15.03	18.19								
	4	2893	17828	91.4	15.67	18.96								
	5	2706	19486	90.2	16.24	19.65								
	6	2490	21144	85.9	16.89	20.44								
	7	2196	22803	81.3	17.11	20.80								

4-68 № 6.3C 性能与选用件表

主轴转速 r/min	序 号	全 压 Pa	流 量 m ³ /h	内效率 %	内功率 kW	所需功率 kW	电 动 机		三 角 带			主轴带轮	电机带轮	电机导轨部
							型 号	功率 kW	型号	根数	内周长 mm			
2000	1	2510	11476	84.8	9.43	11.42	Y160M ₂ -2	15	B	4	1800	48-B ₁ -240	42-B ₁ -170	ST0201×03
	2	2481	12956	88.1	10.13	12.27								
	3	2412	14437	90.5	10.69	12.94								
	4	2304	15917	91.4	11.15	13.49								
	5	2157	17398	90.2	11.56	14.00								
	6	1971	18879	85.9	12.03	14.56								
	7	1755	20359	81.3	12.21	14.78								
1800	1	2040	10328	84.8	6.90	8.35	Y160M ₁ -2	11	B	3	1800	48-B ₂ -240	42-B ₁ -150	ST0201×03
	2	2010	11660	88.1	7.39	8.94								
	3	1951	12993	90.5	7.78	9.42								
	4	1863	14325	91.4	8.11	9.82								
	5	1745	15658	90.2	8.41	10.19								
	6	1588	16991	85.9	8.73	10.56								
	7	1422	18324	81.3	8.90	10.77								
1600	1	1608	9180	84.8	4.83	5.85	Y132S ₂ -2	7.5	B	2	1800	48-B ₂ -240	38-B ₂ -135	ST0201×02
	2	1588	10365	88.1	5.19	6.28								
	3	1549	11550	90.5	5.49	6.65								
	4	1471	12734	91.4	5.69	6.89								
	5	1382	13918	90.2	5.92	7.17								
	6	1255	15103	85.9	6.13	7.42								
	7	1117	16287	81.3	6.22	7.53								
1400	1	1235	8032	84.8	3.25	4.10	Y132S-4	5.5	B	2	1800	48-B ₂ -240	38-B ₂ -240	ST0201×02
	2	1216	9069	88.1	3.48	4.39								
	3	1186	10105	90.5	3.68	4.65								
	4	1127	11142	91.4	3.82	4.82								
	5	1059	12178	90.2	3.97	5.02								
	6	961	13215	85.9	4.11	5.19								
	7	863	14251	81.3	4.20	5.31								

4-68 № 6.3C 性能与选用件表

主轴转速 r/min	序 号	全 压 Pa	流 量 m ³ /h	内效率 %	内功率 kW	所需功率 kW	电 动 机		三 角 带			主轴带轮	电机带轮	电机导轨部
							型 号	功率 kW	型号	根数	内周长 mm			
1250	1	980	7172	84.8	2.30	2.91	Y112M-4	4	B	2	1800	48-B ₂ -240	28-B ₂ -212	ST0201×02
	2	970	8098	88.1	2.48	3.13								
	3	941	9024	90.5	2.61	3.29								
	4	902	9949	91.4	2.73	3.44								
	5	843	10874	90.2	2.82	3.57								
	6	764	11799	85.9	2.92	3.69								
	7	686	12724	81.3	2.98	3.77								
1120	1	784	6426	84.8	1.65	2.26	Y100L ₂ -4	3	B	2	1800	48-B ₂ -240	28-B ₂ -190	ST0201×02
	2	774	7255	88.1	1.77	2.42								
	3	755	8085	90.5	1.87	2.56								
	4	725	8913	91.4	1.97	2.69								
	5	676	9743	90.2	2.03	2.78								
	6	617	10572	85.9	2.11	2.88								
	7	549	11401	81.3	2.14	2.93								
1000	1	627	5737	84.8	1.18	1.61	Y100L-4	2.2	A	2	1800	48-A ₂ -240	28-A ₂ -170	ST0201×02
	2	617	6478	88.1	1.26	1.73								
	3	607	7218	90.5	1.35	1.84								
	4	578	7958	91.4	1.40	1.91								
	5	539	8699	90.2	1.44	1.97								
	6	490	9439	85.9	1.50	2.05								
	7	441	10179	81.3	1.53	2.09								
900	1	509	5164	84.8	0.862	1.27	Y90L-4	1.5	A	2	1800	48-A ₂ -240	24-A ₂ -150	ST0201×01
	2	500	5830	88.1	0.919	1.35								
	3	490	6497	90.5	0.978	1.44								
	4	470	7163	91.4	1.02	1.40								
	5	441	7829	90.2	1.06	1.46								
	6	402	8496	85.9	1.10	1.51								
	7	353	9162	81.3	1.10	1.51								

4-68 № 6.3C 性能与选用件表

主轴转速 r/min	序 号	全 压 Pa	流 量 m ³ /h	内效率 %	内功率 kW	所需功率 kW	电 动 机		三 角 带			主轴带轮	电机带轮	电机导轨部
							型 号	功率 kW	型号	根数	内周长 mm			
800	1	402	4590	84.8	0.60	0.89	Y90S-4	1.1	A	2	1800	48-A ₂ -240	24-A ₂ -132	ST0201×01
	2	392	5182	88.1	0.64	0.94								
	3	382	5775	90.5	0.68	1.00								
	4	372	6367	91.4	0.72	1.06								
	5	343	6959	90.2	0.74	1.08								
	6	313	7552	85.9	0.77	1.13								
	7	284	8144	81.3	0.79	1.17								

4-68 № 8C 性能与选用件表

主轴转速 r/min	序 号	全 压 Pa	流 量 m ³ /h	内效率 %	内功率 kW	所需功率 kW	电 动 机		三 角 带			主轴带轮	电机带轮	电机导轨部
							型 号	功率 kW	型号	根数	内周长 mm			
1800	1	3314	21830	85.7	23.45	28.4	Y200L ₁ -2	37	B	7	3150	65-B ₁ -320	60-B ₂ -200	ST0201×04
	2	3265	24559	88.8	25.08	30.4								
	3	3177	27288	91.0	26.46	32.0								
	4	3030	30016	91.9	27.48	33.3								
	5	2834	32745	90.8	28.38	34.4								
	6	2589	35474	86.7	29.42	35.61								
	7	2314	38202	82.4	29.80	36.1								
1600	1	2618	19404	85.7	16.46	19.93	Y200L ₁ -2	30	B	5	3150	65-B ₁ -320	55-B ₁ -175	ST0201×04
	2	2579	21830	88.8	17.61	21.3								
	3	2510	24256	91.0	18.58	22.5								
	4	2392	26681	91.9	19.29	23.4								
	5	2235	29108	90.8	19.90	24.1								
	6	2049	31532	86.7	20.70	25.1								
	7	1833	33958	82.4	20.98	25.4								

4-68 № 8C 性能与选用件表

主轴转速 r/min	序 号	全 压 Pa	流 量 m ³ /h	内效率 %	内功率 kW	所需功率 kW	电 动 机		三 角 带			主轴带轮	电机带轮	电机导轨部
							型 号	功率 kW	型号	根数	内周长 mm			
1400	1	2009	16979	85.7	11.06	13.4	Y180M-4	18.5	B	4	3150	65-B ₁ -320	48-B ₁ -320	ST0201×03
	2	1970	19101	88.8	11.78	14.3								
	3	1921	21224	91.0	12.46	15.1								
	4	1833	23346	91.9	12.94	15.7								
	5	1715	25168	90.8	13.37	16.2								
	6	1568	27591	86.7	13.87	16.8								
	7	1401	29713	82.4	14.04	17.0								
1250	1	1597	15159	85.7	7.85	9.5	Y160L-4	15	B	3	2500	65-B ₁ -320	42-B ₁ -275	ST0201×03
	2	1568	17054	88.8	8.42	10.1								
	3	1529	18949	91.0	8.85	10.7								
	4	1460	20844	91.9	9.20	11.1								
	5	1362	22739	90.8	9.48	11.5								
	6	1245	24634	86.7	9.83	11.9								
	7	1117	26528	82.4	9.99	12.1								
1120	1	1284	13583	85.7	5.65	6.8	Y160M-4	11	B	2	2500	65-B ₁ -320	42-B ₁ -250	ST0201×03
	2	1264	15281	88.8	6.05	7.3								
	3	1225	16979	91.0	6.35	7.7								
	4	1176	18677	91.9	6.64	8.0								
	5	1098	20375	90.8	6.84	8.3								
	6	1000	22073	86.7	7.07	8.6								
	7	892	23770	82.4	7.15	8.7								
1000	1	1019	12128	85.7	4.00	5.1	Y132M-4	7.5	B	2	2000	65-B ₁ -320	38-B ₁ -225	ST0201×02
	2	1009	13644	88.8	4.31	5.4								
	3	980	15160	91.0	4.54	5.7								
	4	931	16676	91.9	4.70	5.9								
	5	872	18192	90.8	4.86	6.1								
	6	794	19708	86.7	5.01	6.1								
	7	715	21224	82.4	5.12	6.2								

4-68 № 8C 性能与选用件表

主轴转速 r/min	序 号	全 压 Pa	流 量 m ³ /h	内效率 %	内功率 kW	所需功率 kW	电 动 机		三 角 带			主轴带轮	电机带轮	电机导轨部
							型 号	功率 kW	型号	根数	内周长 mm			
900	1	833	10915	85.7	2.95	3.7	Y132S-4	5.5	B	2	2000	65-B ₂ -320	38-B ₂ -200	ST0201×02
	2	813	12279	88.8	3.13	4.0								
	3	794	13644	91.0	3.31	4.2								
	4	755	15008	91.9	3.42	4.1								
	5	706	16373	90.8	3.54	4.5								
	6	647	17738	86.7	3.68	4.7								
	7	578	19101	82.4	3.72	4.7								
800	1	657	9702	85.7	2.07	2.6	Y112M-4	4	B	2	2000	65-B ₂ -320	28-B ₂ -180	ST0201×02
	2	637	10915	88.8	2.18	2.8								
	3	627	12128	91.0	2.32	2.9								
	4	598	13340	91.9	2.41	3.0								
	5	558	14554	90.8	2.49	3.1								
	6	509	15767	86.7	2.58	3.3								
	7	460	16979	82.4	2.64	3.3								
710	1	519	8611	85.7	1.45	2.0	Y100L-4	3	B	2	2000	65-B ₂ -320	28-B ₂ -160	ST0201×02
	2	509	9687	88.8	1.52	2.1								
	3	490	10763	91.0	1.61	2.2								
	4	470	11840	91.9	1.68	2.3								
	5	441	12916	90.8	1.74	2.4								
	6	402	13992	86.7	1.80	2.5								
	7	362	15069	82.4	1.84	2.5								
630	1	402	7641	85.7	1.00	1.4	Y100L ₁ -4	2.2	B	2	2000	65-B ₂ -320	28-B ₂ -145	ST0201×02
	2	402	8596	88.8	1.08	1.5								
	3	392	9551	91.0	1.14	1.6								
	4	372	10506	91.9	1.18	1.6								
	5	343	11461	90.8	1.20	1.6								
	6	313	12416	86.7	1.25	1.7								
	7	284	13371	82.4	1.28	1.7								

4-68 № 10C 性能与选用件表

主轴转速 r/min	序 号	全 压 Pa	流 量 m ³ /h	内效率 %	内功率 kW	所需功率 kW	电 动 机		三 角 带			主轴带轮	电机带轮	电机导轨部
							型 号	功率 kW	型号	根数	内周长 mm			
1250	1	2558	30534	87.6	24.8	30.0	Y225S-4	37	C	5	3150	65-C ₃ -400	60-C ₃ -355	ST0201×04
	2	2499	34235	90.3	26.3	31.9								
	3	2421	37936	92.2	27.7	33.5								
	4	2313	41637	93.0	28.8	34.8								
	5	2166	45338	92.0	29.7	35.9								
	6	1989	49040	88.5	30.6	37.1								
	7	1793	52740	84.7	31.0	37.6								
1120	1	2048	27358	87.6	17.8	21.5	Y200L-4	30	C	4	2500	65-C ₁ -400	55-C ₁ -315	ST0201×04
	2	2009	30674	90.3	19.0	23.0								
	3	1940	33990	92.2	19.9	24.1								
	4	1852	37307	93.0	20.6	25.0								
	5	1735	40623	92.0	21.3	25.8								
	6	1597	43939	88.5	22.0	26.7								
	7	1441	47256	84.7	22.3	27.0								
1000	1	1637	24427	87.6	12.7	15.4	Y180L-4	22	C	3	2500	65-C ₃ -400	48-C ₃ -280	ST0201×03
	2	1597	27388	90.3	13.5	16.3								
	3	1548	30349	92.2	14.2	17.1								
	4	1480	33310	93.0	14.7	17.8								
	5	1382	36270	92.0	15.1	18.3								
	6	1274	39233	88.5	15.7	19.0								
	7	1147	42192	84.7	15.9	19.2								
900	1	1323	21984	87.6	9.23	11.2	Y160L-4	15	B	3	2500	65-B ₁ -400	42-B ₁ -250	ST0201×03
	2	1294	24649	90.3	9.8	11.9								
	3	1254	27314	92.2	10.3	12.5								
	4	1196	29978	93.0	10.7	13.0								
	5	1127	32644	92.0	11.1	13.5								
	6	1029	35308	88.5	11.4	13.8								
	7	931	37974	84.7	11.6	14.0								

4-68 № 10C 性能与选用件表

主轴转速 r/min	序 号	全 压 Pa	流 量 m ³ /h	内效率 %	内功率 kW	所需功率 kW	电 动 机		三 角 带			主轴带轮	电机带轮	电机导轨部
							型 号	功率 kW	型号	根数	内周长 mm			
800	1	1049	19541	87.6	6.50	7.87	Y160M-4	11	B	2	2500	65-B ₂ -400	42-B ₂ -224	ST0201×03
	2	1019	21910	90.3	6.87	8.31								
	3	990	24279	92.2	7.24	8.77								
	4	941	26648	93.0	7.49	9.07								
	5	882	29017	92.0	7.73	9.36								
	6	813	31385	88.5	8.02	9.70								
	7	735	33754	84.7	8.14	9.85								
710	1	823	17343	87.6	4.53	5.72	Y132M-4	7.5	B	2	2500	65-B ₂ -400	38-B ₂ -200	ST0201×02
	2	804	19446	90.3	4.81	6.07								
	3	784	21548	92.2	5.09	6.16								
	4	745	23650	93.0	5.26	6.37								
	5	696	25752	92.0	5.41	6.55								
	6	647	27854	88.5	5.66	6.85								
	7	578	29956	84.7	5.68	6.88								
630	1	647	15389	87.6	3.16	3.99	Y132S-4	5.5	B	2	2500	65-B ₂ -400	38-B ₂ -180	ST0201×02
	2	637	17254	90.3	3.38	4.27								
	3	617	19119	92.2	3.56	4.49								
	4	588	20985	93.0	3.69	4.66								
	5	549	22850	92.0	3.79	4.78								
	6	509	24716	88.5	3.95	5.00								
	7	460	26581	84.7	4.02	5.08								
560	1	509	13679	87.6	2.21	2.79	Y112M-4	4	A	2	2500	65-A ₂ -400	28-A ₂ -160	ST0201×02
	2	500	15337	90.3	2.36	2.98								
	3	490	16995	92.2	2.51	3.17								
	4	460	18654	93.0	2.57	3.24								
	5	431	20311	92.0	2.65	3.34								
	6	402	21969	88.5	2.77	3.50								
	7	362	23627	84.7	2.81	3.37								

4-68 № 10C 性能与选用件表

主轴转速 r/min	序 号	全 压 Pa	流 量 m ³ /h	内效率 %	内功率 kW	所需功率 kW	电 动 机		三 角 带			主轴带轮	电机带轮	电机导轨部
							型 号	功率 kW	型号	根数	内周长 mm			
500	1	411	12214	87.6	1.59	2.01	Y100M-4	3	A	2	2500	65-A ₂ -400	28-A ₂ -150	ST0201×02
	2	402	13694	90.3	1.69	2.14								
	3	392	15175	92.2	1.78	2.26								
	4	372	16655	93.0	1.85	2.34								
	5	343	18135	92.0	1.87	2.37								
	6	313	19616	88.5	1.93	2.44								
	7	284	21096	84.7	1.97	2.48								

4-68 № 12.5C 性能与选用件表

主轴转速 r/min	序 号	全 压 Pa	流 量 m ³ /h	内效率 %	内功率 kW	所需功率 kW	电 动 机		三 角 带			主轴带轮	电机带轮	电机导轨部							
							型 号	功率 kW	型号	根数	内周长 mm										
1120	1	3206	53434	87.6	54.32	65.76	Y280S-4	75	D	6	4000	75-D _s -500	75-D _s -400	ST0201×05							
	2	3138	59912	90.3	57.82	69.99															
	3	3040	66388	92.2	60.79	73.59															
	1120	4	2902	72865	93.0	63.16	76.45	Y280M-4							90	D	6	4000	75-D _s -500	75-D _s -400	ST0201×05
		5	2716	79342	92.0	65.06	78.75														
		6	2500	85819	88.5	67.34	81.51														
		7	2255	92296	84.7	68.25	82.62														
1000	1	2559	47710	87.6	38.71	46.86	Y250M-4	55	C	8	4000	75-C _s -480	65-C _s -340	ST0201×05							
	2	2500	53492	90.3	41.14	49.80															
	3	2422	59276	92.2	43.25	52.35															
	1000	4	2314	65058	93.0	44.96	54.43	Y280S-4					75		C	8	4000	75-C _s -480	75-C _s -340	ST0201×05	
		5	2167	70841	92.0	46.34	56.10														
		6	1990	76624	88.5	47.86	57.94														
		7	1794	82407	84.7	48.49	58.70														

4-68 № 12.5C 性能与选用件表

主轴转速 r/min	序 号	全 压 Pa	流 量 m ³ /h	内效率 %	内功率 kW	所需功率 kW	电 动 机		三 角 带			主轴带轮	电机带轮	电机导轨部
							型 号	功率 kW	型号	根数	内周长 mm			
900	1	2069	42938	87.6	28.17	34.10	Y280S-6	45	C	6	4000	75-C ₄ -480	75-C ₄ -460	ST0201×05
	2	2030	48144	90.3	30.06	36.38								
	3	1961	53348	92.2	31.51	38.15								
	4	1873	58552	93.0	32.75	39.64								
	5	1755	63758	92.0	33.78	40.90								
	6	1618	68962	88.5	35.01	42.39								
	7	1451	74166	84.7	35.29	42.72								
800	1	1637	38168	87.6	19.82	23.99	Y225M-6	30	C	4	4000	75-C ₁ -480	60-C ₁ -410	ST0201×04
	2	1598	42794	90.3	21.04	25.47								
	3	1549	47420	92.2	22.13	26.79								
	4	1480	52046	93.0	23.01	27.06								
	5	1382	56673	92.0	23.65	28.63								
	6	1274	61300	88.5	24.52	29.68								
	7	1147	65926	84.7	24.80	30.02								
710	1	1284	33874	87.6	13.80	16.70	Y200L ₂ -6	22	C	3	4000	75-C ₂ -480	55-C ₂ -360	ST0201×04
	2	1265	37980	90.3	14.78	17.89								
	3	1225	42086	92.2	15.54	18.81								
	4	1167	46191	93.0	16.10	19.48								
	5	1088	50297	92.0	16.50	20.01								
	6	1000	54403	88.5	17.07	20.67								
	7	902	58509	84.7	17.31	20.95								
630	1	1010	30057	87.6	9.62	11.75	Y180L-6	15	C	2	4000	75-C ₂ -480	48-C ₂ -320	ST0201×03
	2	990	33700	90.3	10.27	12.43								
	3	961	37344	92.2	10.81	13.09								
	4	912	40987	93.0	11.16	13.51								
	5	863	44630	92.0	11.62	14.07								
	6	794	48273	88.5	12.03	14.57								
	7	706	51917	84.7	12.02	14.55								

4-68 № 12.5C 性能与选用件表

主轴转速 r/min	序 号	全 压 Pa	流 量 m ³ /h	内效率 %	内功率 kW	所需功率 kW	电 动 机		三 角 带			主轴带轮	电机带轮	电机导轨部
							型 号	功率 kW	型号	根数	内周长 mm			
560	1	804	26717	87.6	6.81	8.24	Y160L-6	11	C	2	3550	75-C ₂ -480	42-C ₂ -290	ST0201×03
	2	784	29956	90.3	7.23	8.75								
	3	755	33194	92.2	7.55	9.14								
	4	725	36433	93.0	7.89	9.56								
	5	676	39671	92.0	8.10	9.81								
	6	627	42910	88.5	8.45	10.23								
	7	558	46148	84.7	8.46	10.24								
500	1	637	23855	87.6	4.82	6.60	Y160M-6	7.5	C	2	3550	75-C ₂ -480	42-C ₂ -255	ST0201×03
	2	627	26746	90.3	5.16	6.25								
	3	608	29638	92.2	5.43	6.57								
	4	578	32529	93.0	5.62	6.80								
	5	539	35421	92.0	5.77	6.98								
	6	500	38312	88.5	6.01	7.28								
	7	451	41204	84.7	6.09	7.38								
450	1	519	21469	87.6	3.54	4.47	Y132M ₂ -6	5.5	C	2	3550	75-C ₂ -480	38-C ₂ -230	ST0201×02
	2	509	24071	90.3	3.77	4.76								
	3	490	26674	92.2	3.94	4.98								
	4	470	29276	93.0	4.11	5.19								
	5	441	31879	92.0	4.25	5.37								
	6	402	34481	88.5	4.35	5.49								
	7	362	37083	84.7	4.41	5.57								
400	1	411	19084	87.6	2.49	3.14	Y132M ₁ -6	4	C	2	3550	75-C ₂ -480	38-C ₂ -205	ST0201×02
	2	402	21397	90.3	2.65	3.34								
	3	392	23710	92.2	2.80	3.54								
	4	372	26023	93.0	2.90	3.66								
	5	343	28337	92.0	2.94	3.71								
	6	313	30650	88.5	3.02	3.81								
	7	284	32963	84.7	3.07	3.88								

4-68 № 16B 性能与选用件表

主轴转速 r/min	序 号	全 压 Pa	流 量 m ³ /h	内效率 %	内功率 kW	所需功率 kW	电 动 机		三 角 带			主轴带轮	电机带轮	电机导轨部	
							型 号	功率 kW	型号	根数	内周长 mm				
960	1	3863	96052	87.6	118	142	Y355M ₂ -6	200	E	6	5000	150-E ₂ -640	90-E ₂ -600	ST0201×06	
	2	3775	107694	90.3	125	151									
	3	3658	119337	92.2	132	160									
	4	3491	130980	93.0	137	165									
	5	3275	142623	92.0	141	171									
	6	3010	154265	88.5	146	176									
	7	2716	165908	84.7	148	179									
800	1	2687	80043	87.6	68	83	Y315M ₂ -6	90	E	4	5000	150-E ₁ -640	80-E ₁ -530	ST0201×06	
	2	2628	89745	90.3	73	88									
	3	2540	99448	92.2	76	92									
	800	4	2422	109150	93.0	79	96	Y315M ₂ -6	110	E	4	5000	150-E ₁ -640	80-E ₁ -530	ST0201×06
		5	2275	118852	92.0	82	99								
		6	2088	128554	88.5	84	102								
		7	1882	138257	84.7	85	103								
710	1	2118	71038	87.6	48	58	Y315S-6	75	D	5	5000	150-D ₁ -640	80-D ₁ -470	ST0201×06	
	2	2069	79649	90.3	51	61									
	3	2000	88260	92.2	53	64									
	4	1912	96871	93.0	55	67									
	5	1794	105481	92.0	57	69									
	6	1647	114092	88.5	59	71									
	7	1480	122703	84.7	60	72									
630	1	1667	63034	87.6	33	40	Y280M-6	55	D	3	5000	150-D ₁ -640	75-D ₁ -420	ST0201×05	
	2	1627	70675	90.3	35	43									
	3	1578	78315	92.2	37	45									
	4	1500	85956	93.0	39	47									
	5	1412	93596	92.0	40	48									
	6	1294	101237	88.5	41	50									
	7	1167	108877	84.7	42	50									

4-68 № 16B 性能与选用件表

主轴转速 r/min	序 号	全 压 Pa	流 量 m ³ /h	内效率 %	内功率 kW	所需功率 kW	电 动 机		三 角 带			主轴带轮	电机带轮	电机导轨部
							型 号	功率 kW	型号	根数	内周长 mm			
560	1	1314	56030	87.6	23.3	28.3	Y250M-6	37	C	5	5000	150-C ₁ -640	65-C ₁ -375	ST0201×05
	2	1284	62822	90.3	24.8	30.0								
	3	1245	69613	92.2	26.1	31.6								
	4	1186	76405	93.0	27.1	32.8								
	5	1117	83197	92.0	28.1	34.0								
	6	1019	89988	88.5	28.8	34.9								
	7	921	96780	84.7	29.3	35.4								
500	1	1049	50027	87.6	16.6	20.1	Y225M-6	30	C	4	4000	150-C ₁ -640	60-C ₁ -330	ST0201×04
	2	1029	56091	90.3	17.8	21.5								
	3	990	62155	92.2	18.5	22.4								
	4	951	68219	93.0	19.4	23.5								
	5	892	74283	92.0	20.0	24.2								
	6	813	80346	88.5	20.5	24.8								
	7	735	86410	84.7	20.8	25.2								
450	1	853	45024	87.6	12.2	14.7	Y200L ₁ -6	18.5	C	3	4000	150-C ₁ -640	55-C ₁ -300	ST0201×04
	2	833	50482	90.3	12.9	15.7								
	3	804	55939	92.2	13.5	16.4								
	4	764	61397	93.0	14.0	17.0								
	5	715	66854	92.0	14.4	17.5								
	6	657	72312	88.5	14.9	18.0								
	7	598	77769	84.7	15.3	18.5								
400	1	666	40022	87.6	8.50	10.2	Y180L-6	15	B	4	4000	150-B ₁ -640	48-B ₁ -270	ST0201×03
	2	657	44873	90.3	9.07	11.0								
	3	637	49724	92.2	9.55	11.6								
	4	608	54575	93.0	9.91	12.0								
	5	568	59426	92.0	10.2	12.4								
	6	519	64277	88.5	10.5	12.7								
	7	470	69128	84.7	10.7	12.9								

4-68 № 16B 性能与选用件表

主轴转速 r/min	序 号	全 压 Pa	流 量 m ³ /h	内效率 %	内功率 kW	所需功率 kW	电 动 机		三 角 带			主轴带轮	电机带轮	电机导轨部
							型 号	功率 kW	型号	根数	内周长 mm			
355	1	529	35519	87.6	5.96	7.22	Y160L-6	11	B	3	4000	150-B ₃ -640	42-B ₃ -240	ST0201×03
	2	519	39825	90.3	6.37	7.71								
	3	500	44130	92.2	6.65	8.05								
	4	480	48435	93.0	6.95	8.41								
	5	451	52741	92.0	7.18	8.69								
	6	411	57046	88.5	7.37	8.92								
	7	372	61351	84.7	7.50	9.07								
315	1	411	31517	87.6	4.12	5.2	Y160M-6	7.5	B	3	4000	150-B ₃ -640	42-B ₃ -215	ST0201×03
	2	402	35337	90.3	4.38	5.5								
	3	392	39158	92.2	4.63	5.8								
	4	372	42978	93.0	4.78	6.0								
	5	353	46798	92.0	4.99	6.3								
	6	323	50618	88.5	5.14	6.49								
	7	294	54439	84.7	5.25	6.62								

4-68 № 20B 性能与选用件表

主轴转速 r/min	序 号	全 压 Pa	流 量 m ³ /h	内效率 %	内功率 kW	所需功率 kW	电 动 机		三 角 带			主轴带轮	电机带轮	电机导轨部
							型 号	功率 kW	型号	根数	内周长 mm			
710	1	3304	138747	87.6	145	176	Y355M-8	220	E	7	6300	150-E ₇ -800	100-E ₇ -790	ST0201×06
	2	3226	155565	90.3	154	187								
	3	3128	172383	92.2	162	197								
	4	2981	189200	93.0	168	204								
	5	2794	206018	92.0	174	210								
	6	2569	222836	88.5	180	217								
	7	2324	239654	84.7	183	221								

4-68 № 20B 性能与选用件表

主轴转速 r/min	序 号	全 压 Pa	流 量 m ³ /h	内效率 %	内功率 kW	所需功率 kW	电 动 机		三 角 带			主轴带轮	电机带轮	电机导轨部
							型 号	功率 kW	型号	根数	内周长 mm			
630	1	2598	123113	87.6	101	123	Y355M ₂ -8	160	E	6	6300	150-E ₆ -800	100-E ₆ -690	ST0201×06
	2	2540	138036	90.3	108	131								
	3	2461	152959	92.2	113	137								
	4	2353	167882	93.0	118	143								
	5	2206	182805	92.0	122	147								
	6	2030	197728	88.5	126	151								
	7	1824	212650	84.7	127	154								
560	1	2059	109434	87.6	71.4	86.5	Y315M ₂ -8	110	D	6	6300	150-D ₆ -800	80-D ₆ -610	ST0201×06
	2	2010	122699	90.3	75.9	91.8								
	3	1951	135964	92.2	79.9	96.7								
	4	1853	149228	93.0	82.6	100								
	5	1745	162493	92.0	85.6	104								
	6	1598	175758	88.5	88.2	107								
	7	1441	189023	84.7	89.3	108								
500	1	1637	97709	87.6	50.7	61.4	Y315M ₂ -8	75	D	4	6300	150-D ₄ -800	80-D ₄ -550	ST0201×06
	2	1598	109553	90.3	53.8	65.2								
	3	1549	121396	92.2	56.7	68.6								
	4	1480	133240	93.0	58.9	71.3								
	5	1392	145083	92.0	61.0	73.8								
	6	1274	156927	88.5	62.8	76.0								
	7	1147	168770	84.7	63.5	76.9								
450	1	1323	87938	87.6	36.9	44.7	Y315S-8	55	D	4	5600	150-D ₄ -800	80-D ₄ -500	ST0201×06
	2	1294	98597	90.3	39.3	47.5								
	3	1255	109257	92.2	41.3	50.0								
	4	1196	119916	93.0	42.8	51.9								
	5	1127	130575	92.0	44.4	53.8								
	6	1029	141234	88.5	45.6	55.2								
	7	931	151893	84.7	46.4	56.2								

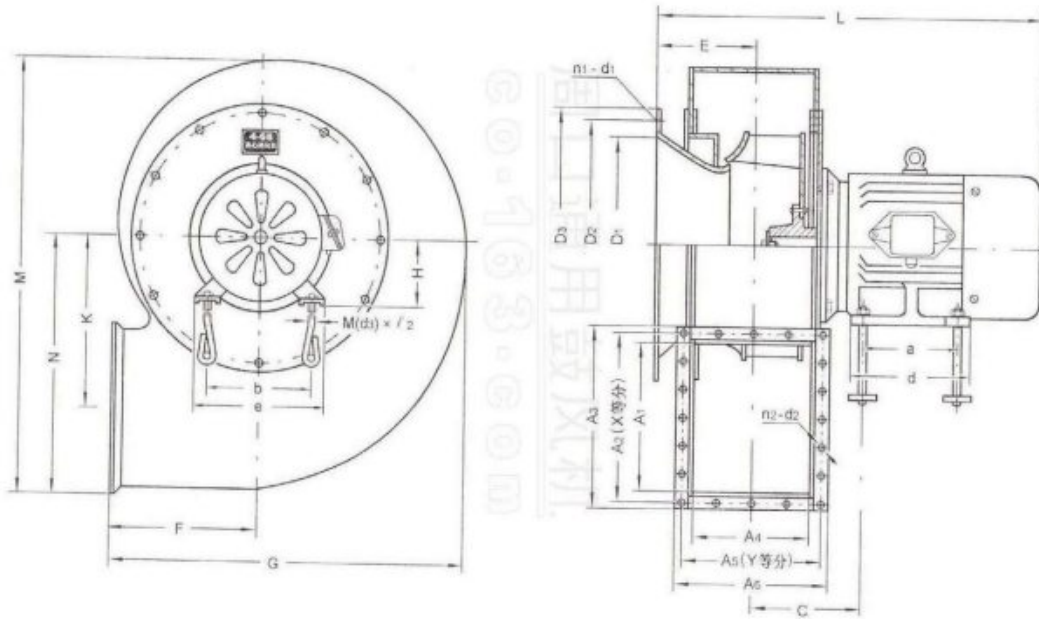
4-68 No 20B 性能与选用件表

主轴转速 r/min	序 号	全 压 Pa	流 量 m ³ /h	内效率 %	内功率 kW	所需功率 kW	电 动 机		三 角 带			主轴带轮	电机带轮	电机导轨部
							型 号	功率 kW	型号	根数	内周长 mm			
400	1	1049	78167	87.6	26.0	31.5	Y280M-8	45	D	3	5000	150-D ₃ -800	75-D ₃ -440	ST0201×05
	2	1029	87642	90.3	27.8	33.6								
	3	990	97117	92.2	29.0	35.1								
	4	951	106592	93.0	30.3	36.7								
	5	892	116067	92.0	31.3	37.8								
	6	813	125541	88.5	32.1	38.8								
	7	735	135016	84.7	32.6	39.4								
355	1	823	69373	87.6	18.1	21.9	Y250M-8	30	B	7	5000	150-B ₂ -800	65-B ₂ -390	ST0201×05
	2	804	77782	90.3	19.2	23.3								
	3	784	86191	92.2	20.4	24.7								
	4	745	94600	93.0	21.1	25.5								
	5	696	103009	92.0	21.6	26.2								
	6	647	111418	88.5	22.6	27.4								
	7	578	119827	84.7	22.7	27.5								
315	1	647	61557	87.6	12.6	15.3	Y225M-8	22	B	6	5000	150-B ₂ -800	60-B ₂ -345	ST0201×04
	2	637	69018	90.3	13.5	16.4								
	3	617	76480	92.2	14.2	17.2								
	4	588	83941	93.0	14.7	17.9								
	5	549	91402	92.0	15.2	18.3								
	6	509	98864	88.5	15.8	19.2								
	7	460	106325	84.7	16.1	19.5								
280	1	509	54717	87.6	8.85	10.70	Y200L-8	15	B	5	5000	150-B ₂ -800	55-B ₂ -310	ST0201×04
	2	500	61349	90.3	9.44	11.42								
	3	490	67982	92.2	10.04	12.15								
	4	460	74614	93.0	10.27	12.43								
	5	431	81247	92.0	10.58	12.81								
	6	402	87879	88.5	11.09	13.42								
	7	362	94511	84.7	11.24	13.61								

4-68 No 20B 性能与选用件表

主 轴 转 速 r/min	序 号	全 压 Pa	流 量 m ³ /h	内效率 %	内功率 kW	所需 功率 kW	电 动 机		三 角 带			主轴带轮	电机带轮	电机导轨部
							型 号	功率 kW	型号	根数	内周长 mm			
250	1	411	48855	87.6	6.38	7.72	Y180L-8	11	B	4	5000	150-B ₂ -800	48-B ₂ -275	ST0201×03
	2	402	54776	90.3	6.77	8.20								
	3	392	60698	92.2	7.17	8.68								
	4	372	66620	93.0	7.41	8.97								
	5	343	72542	92.0	7.52	9.10								
	6	323	78463	88.5	7.97	9.65								
	7	284	84385	84.7	7.87	9.52								

4-68 № 2.8A~5A 离心通风机外形及基础尺寸图



4-68 № 2.8A~5A 离心通风机外形及基础尺寸表

mm

机号	电动机型号	进风口尺寸				出风口尺寸								
		D ₁	D ₂	D ₃	n ₁ -d ₁	A ₁	A ₂	A ₃	A ₄	A ₅	A ₆	X	Y	n ₂ -d ₂
2.8	Y802-2	Φ280	Φ320	Φ350	8-Φ10	204	236	258	157	189	212	4	3	14-Φ7
	Y801-4													
3.15	Y90S-2	Φ315	Φ355	Φ385	8-Φ10	229	260	283	176	207	231	4	3	14-Φ7
	Y801-4													
3.55	Y100L-2	Φ355	Φ395	Φ425	8-Φ10	262	290	312	204	231	254	4	3	14-Φ7
	Y801-4													
4	Y112M-2	Φ400	Φ450	Φ490	8-Φ12	291	322	345	224	255	279	4	3	14-Φ7
	Y132S ₁ -2													
4.5	Y802-4													
	Y132S ₂ -2	Φ450	Φ500	Φ545	8-Φ12	328	360	382	253	284	308	5	4	18-Φ7
	Y160M ₁ -2													
Y90S-4														
5	Y90L-4													
	Y160M ₂ -2	Φ500	Φ560	Φ610	12-Φ12	364	396	419	280	315	336	6	5	20-Φ7
Y100L ₁ -4														

4-68 № 2.8A-5A 离心通风机外形及基础尺寸表 (续)

mm

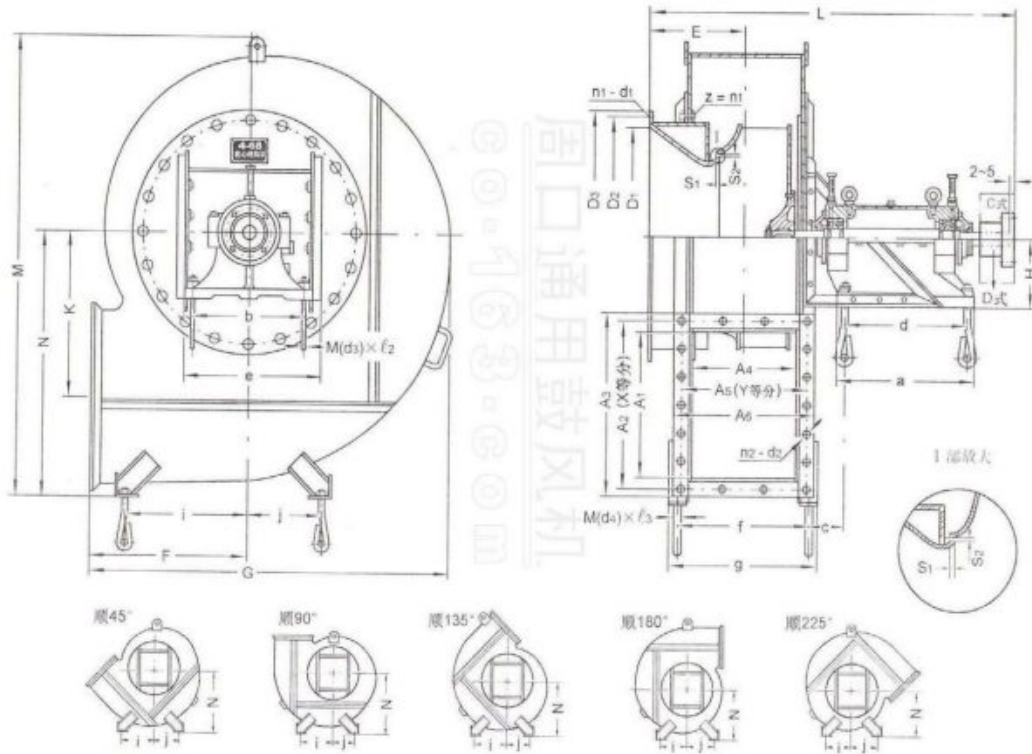
机号	电动机型号	外形尺寸					
		E	F	G	K	M	N
2.8	Y802-2	123	195	462	212	567	341
	Y801-4						
3.15	Y90S-2	146	221	523	238	636	380
	Y801-4						
3.55	Y100L-2	154	248	588	269	713	425
	Y801-4						
4	Y112M-2	179	278	660	302	799	475
	Y132S ₁ -2						
	Y802-4						
4.5	Y132S ₂ -2	190	311	741	340	895	531
	Y160M ₁ -2						
	Y90S-4						
	Y90L-4						
5	Y160M ₂ -2	212	347	824	378	993	588
	Y100L ₁ -4						

4-68 № 2.8A-5A 离心通风机外形及基础尺寸表 (续)

mm

基础尺寸							地脚螺栓 M (d ₁) × l ₂	风机重量 (不包括电机) kg
a	b	c	d	e	H	L		
125 (100)	140 (125)	136 (135)	159 (130)	180 (160)	90 (80)	484 (454)	M8×160	25.3
100			134 (130)			459 (454)		
112 (100)	160 (140)	153 (151)	146 (155)	205 (180)	100 (90)	521 (501)	M10×220 (M8×160)	29.9
100	140 (125)	146 (145)	134 (130)	180 (160)	90 (80)	491 (486)	M8×160	
140	190 (160)	175 (173)	190 (176)	245 (205)	112 (100)	583 (578)	M10×220	36.6
100	140 (125)	161 (160)	134 (130)	180 (160)	90 (80)	508 (503)	M8×160	
159 (140)	190	181 (189)	209 (180)	245	112	648 (638)	M10×220	53.04
140	216	200 (208)	202 (200)	275 (280)	132	680 (693)		
125 (100)	140 (125)	170 (169)	159 (130)	180 (160)	90 (80)	573 (543)	M8×160	68
178 (140)	216	215 (222)	240 (200)	275 (280)	132	741 (710)	M10×220	
178 (210)	254	234 (242)	240 (270)	320 (325)	160	781 (814)	M12×300	
112 (100)	160 (140)	191	146 (130)	205 (180)	100 (90)	603 (584)	M10×220 (M8×160)	
140 (125)	160 (140)		174 (155)			633 (609)		
210	254	248 (256)	272 (270)	320 (325)	160	846 (850)	M12×300	87
140	190 (160)	213 (211)	190 (176)	234 (205)	112 (100)	684 (680)	M12×300	

4-68 No. 8、10、12.5D、C离心通风机安装及外形尺寸图



4-68 No. 8、10、12.5D、C离心通风机安装及外形尺寸表

mm

机号 No	进风口尺寸				出风口尺寸						外形尺寸											
	D ₁	D ₂	D ₃	n ₁ -d ₁	A ₁	A ₂	A ₃	A ₄	A ₅	A ₆	X	Y	n ₂ -d ₂	E	F	G	K	M	H	L	S ₁	S ₂
8	800	860	910	16-Φ15	592	651	698	448	515	557	6	5	22-Φ12	337	556	1322	605	1744	280	1530	8	0.8~2.4
10	1000	1070	1120	16-Φ15	728	798	834	560	625	669	6	5	22-Φ15	424	690	1638	756	2117	280	1675	10	1~3
12.5	1250	1320	1380	20-Φ15	921	984	1030	700	763	810	8	7	30-Φ15	529	861	2053	945	2628	375	2042	12.5	1.3~3.8

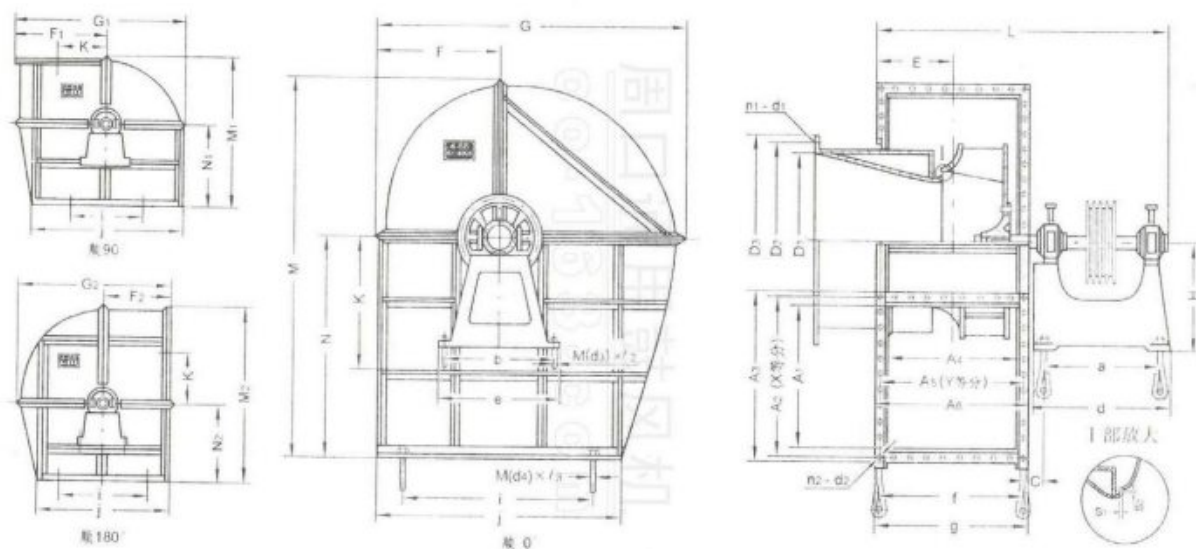
基础尺寸							轴承座地脚螺栓 M(d) × l ₁ (4套)	机壳地脚螺栓 M(d) × l ₂ (4套)	重量 不包括电机 (kg)
a	b	c	d	e	f	g	规格	规格	
520	440	178	590	510	527	585	M24×630	M20×500	656
520	440	170	590	510	639	697	M24×630	M20×500	808
700	620	210	780	700	780	838	M30×800	M20×500	1470

各出风口方向机壳中心高及安装尺寸

mm

机号 No	右0°			右45°			右90°			右135°			右180°			右225°		
	N	i	j	N	i	j	N	i	j	N	i	j	N	i	j	N	i	j
8	1000	400	400	890	450	400	810	450	400	750	450	400	700	450	400	650	450	400
10	1220	500	550	1050	500	550	1000	550	500	930	550	500	850	550	500	790	500	550
12.5	1515	660	660	1405	660	660	1295	660	660	1200	660	660	1110	660	660	1035	660	660

4-68 № 16B、20B 离心通风机安装及外形尺寸图



4-68 № 16、20B 离心通风机安装及外形尺寸表

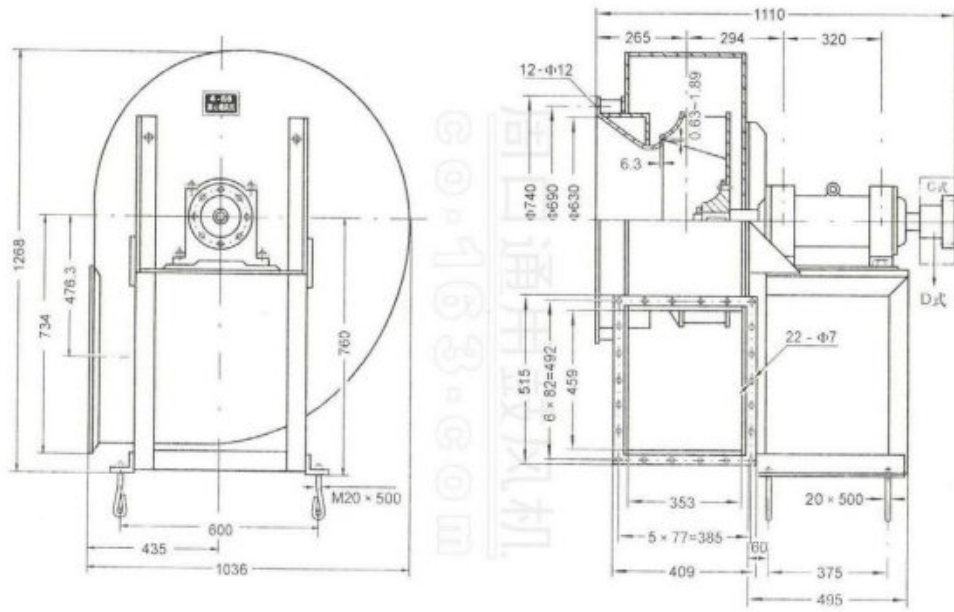
mm

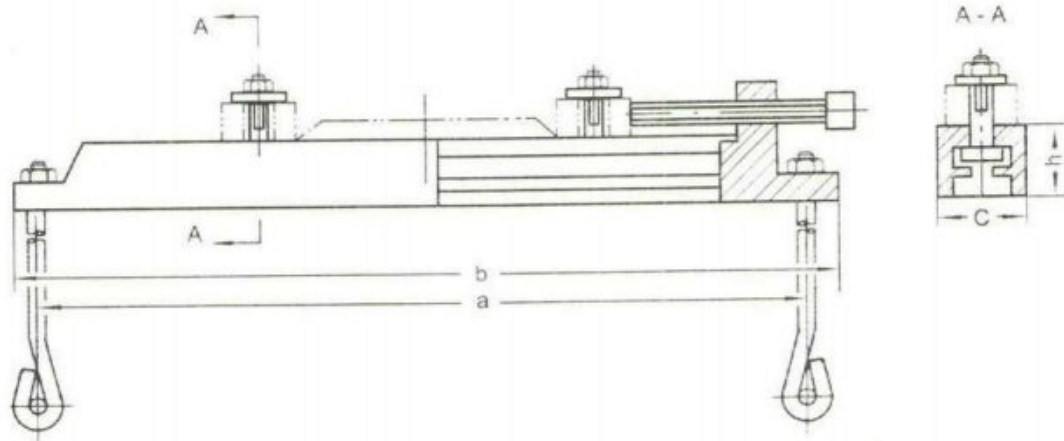
机号	进风口尺寸				出风口尺寸								
	D ₁	D ₂	D ₃	n ₁ -d ₁	A ₁	A ₂	A ₃	A ₄	A ₀	A ₆	X	Y	n ₂ -d ₂
№16	1600	1680	1750	24-Φ19	1165	1230	1274	896	960	1008	10	8	36-Φ15
№20	2000	2080	2150	24-Φ19	1456	1536	1591	1120	1200	1258	12	10	44-Φ15

外形尺寸																	
E	F	G	K	N	M	H	L	G ₁	F ₁	M ₁	N ₁	G ₂	F ₂	M ₂	N ₂	S ₁	S ₂
675	1080	2686	1210	1900	3245	985	2455	3174	1847	2630	1550	2686	1080	3147	1300	16	1.6-4.8
845	1349	3356	1512	2350	4042	985	2723	3965	2308	3299	1950	3356	1349	3958	1650	20	2-6

基础尺寸										轴承座地脚螺栓 M(d ₁) × l ₁ (4套)	机壳地脚螺栓 M(d ₂) × l ₂ (4套)	重量 (不包括电动机) (kg)
a	b	c	d	e	f	g	i	j	规格	规格		
950	950	219	1200	1070	995	1058	1680	2160	M30×800	M30×800	2690	
950	950	189	1200	1070	1250	1332	2000	2697	M30×800	M30×800	3818	

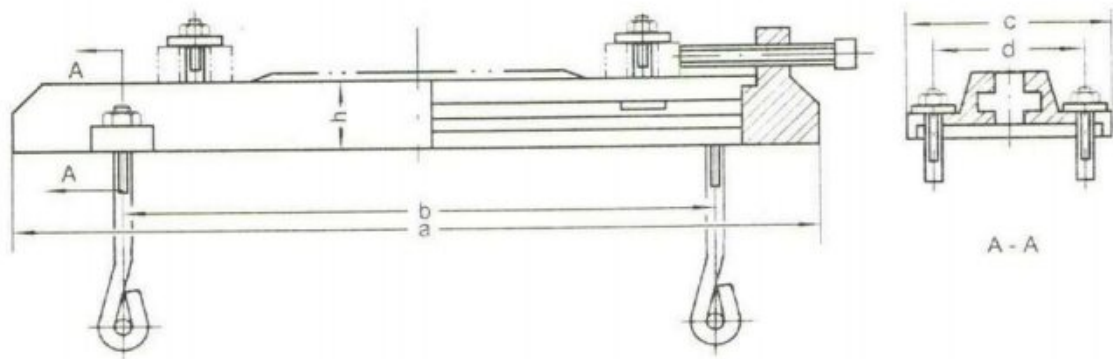
4-68 № 6.3C、D离心通风机安装及外形尺寸图





导轨尺寸表 mm

代号	a	b	c	h	地脚螺栓 (2套)	重量 kg
ST0201×01	390	380	40	34	M10×220	4.3
ST0201×02	490	460	42	36	M10×220	5.5
ST0201×03	620	600	50	45	M12×220	8.8
ST0201×04	785	725	75	60	M16×300	16.1
ST0201×05	1010	950	105	70	M20×400	33.8



导轨尺寸表 mm

代号	a	b	c	d	h	地脚螺栓(2套)	重量 kg
ST0202×01	1035	745	260	190	85	M24×500	67.1
ST0202×02	1210	890	300	230	90	M24×500	94.2
ST0202×03	1525	1145	320	240	100	M30×630	125.6

(上接第 5 页)

- ② 机壳或进风口与叶轮摩擦。
- ③ 基础的刚度不够或不牢固。
- ④ 叶轮铆钉松动或叶轮变形。
- ⑤ 叶轮轴盘孔与轴配合松动，联轴器螺栓松动。
- ⑥ 机壳与支架，轴承箱与支架，轴承箱盖与座等联接螺栓松动。
- ⑦ 风机进出气管道安装不良。
- ⑧ 叶轮变形、叶轮磨损、叶片有积灰、污垢及轴弯曲。

2. 轴承温升过高：

- ① 轴承箱振动剧烈。
- ② 润滑脂质量不良、变质或含有灰尘、砂粒、污垢等杂质或填充量不当。
- ③ 轴承箱盖和座联接螺栓的紧力过大或过小。
- ④ 轴与滚动轴承安装歪斜，前后两轴承不同心。
- ⑤ 滚动轴承损坏或轴弯曲。

3. 电机电流过大和温升过高：

- ① 开车时进气管道内闸门或节流阀未关严。
- ② 风机输送的气体密度过大或温度过低使压力过大。
- ③ 电机输入电压过低，电源单相断电或电机转速增大。
- ④ 联轴器联接不正，皮圈过紧或间隙不匀。
- ⑤ 受轴承箱振动剧烈的影响。

单机成套供应范围

- 1、传动方式为 A 式：风机一台，配套电机一台，地脚螺栓一付（4 套）。
- 2、传动方式为 C、B 式：风机一台，配套电机一台，电机滑轨一付（2 套），地脚螺栓一付（№ 6.3 为 4 套，№ 8 以上为 8 套）。电机皮带一只，三角带一付。
- 3、传动方式为 D 式：风机一台，配套电机一台，地脚螺栓一付（№ 6.3 为 4 套，№ 8 以上为 8 套）。联轴器一套。
- 4、按双方成交协议实施。

订 货 须 知

订货时须注明风机的机号、转速、风量、风压、出风口角度和旋转方向，以及电机型号、功率、转数等。