

离心通风机

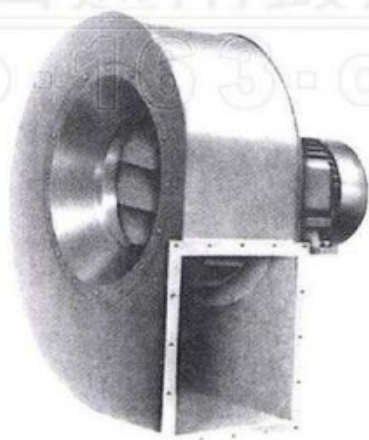
LI XIN TONG FENG JI

周鼓[®]

使用说明书

4-72 B4-72

周口通用鼓风机
GOUBU.COM



河南省 • 周口市
通用鼓风机有限公司
通过ISO9001: 2000国际质量体系认证单位

用 途

4-72 型离心通风机主要用途是为一般工厂及大型建筑物的室内通风换气或输送空气及其它不自燃、不易爆、不挥发、对人体无害、对钢材无腐蚀性之气体；B4-72 型离心通风机可排送易燃、易挥发性气体；F4-72 型离心通风机主要用于输送腐蚀性气体。但 4-72、B4-72、F4-72 离心通风机输送的气体均不得含粘性物质，所含尘土及硬质颗粒物不大于 150 mg/m^3 ，气体温度不得超 80°C 。

B4-72 型风机的性能与选用件及地基尺寸与 4-72 型一致，可按其样本选择。该风机结构基本与 4-72 型相同，№ 2.8A~6A 采用 B35 型带法兰盘与底脚的电动机，№ 6~12C、D 电动机选用表中与 Y 系列相对应的 YB 系列，安装型式为 B₃。

F4-72 型离心通风机采用不锈钢、玻璃钢或其他耐腐蚀材料制造，其性能和地基尺寸与 4-72 型离心通风机相同。

4-72 型离心通风机在我国是使用最早的风机，然而也是使用最普遍的风机，从高层建筑到地下铁道，从锅炉鼓风到厂房换气，从北部边疆到南海之滨，从西部高原到东部边垂，4-72 型风机随处可见。

周 型 通 用 鼓 风 机

从电机一端正视，凡叶轮按顺时针方向旋转者均称“右旋风机”，以“右”表示，反之则均称之为“左旋风机”，以“左”表示。

风机的出风口位置以机壳的出风口角度表示，4-72 型风机 № 2.8~6 在出厂时均做成一种型式，使用单位根据要求再安装成所需要的位置，订货时无须注明。其中：№ 2.8 出风口位置调整范围是 $0^\circ \sim 225^\circ$ ，间隔是 45° ；№ 3.2~6 出风口调整范围是 $0^\circ \sim 225^\circ$ ，间隔是 22.5° ；№ 8~12 出风口调整范围是 $0^\circ \sim 225^\circ$ 间隔是 45° ；№ 16、20 出风口角度制成固定的三种 0° 、 90° 、 180° ，不能调整，订货时需注明。

风机的传动方式有 A、B、C、D 四种：4-72 型风机中，№ 2.8~5 采用 A 式传动，№ 6 既有 A 式传动又有 C 式传动，№ 8~12 采用 C、D 式两种传动方式，№ 16~20 采用 B 式传动。

如上述机号、传动方式、出口角度不能适应您生产之需，我厂有能力为您改造或设计，直至您满意为止。

结 构

4-72 型离心通风机 № 2.8A~6A 主要由叶轮、机壳、进风口、电机等部分组成，№ 6C 和 № 8~20 除具有上述结构外，还有传动部分。

叶 轮 — 由 10 个后倾机翼型叶片、曲线型轮盖和平板后盘组成，用钢板（B4-72 用铸铝合金）制造，经动静平衡校正和超速运转实验，效率高，运转平稳可靠，空气性能

良好。

机壳 — 做成两种不同型式，其中：№ 2.8 ~ 12 机壳做成整体，不能拆开。№ 16 ~ 20 机壳制成三开式，除按水平分为两半外，上半部沿中心线垂直分为两半，用螺栓连接，以便安装、维修时放入或取出叶轮。

进风口 — 制成整体结构，装于风机一侧，与轴向平行的截面为曲线形状，作用是能使气流顺畅进入叶轮，且损失较小。

传动 — 由主轴、轴承箱、滚动轴承、皮带轮或联轴器组成。

性能与选择

本样本只给出№ 10 样机的无因次性能表和无因次性能曲线，其它机号的有因次性能参数均可由此推出。

表 1 4-72 № 10 样机无因次性能表

	1	2	3	4	5	6
φ	0.1884	0.2051	0.2218	0.2361	0.25	0.2637
ψ	0.458	0.452	0.434	0.413	0.39	0.363
ψ_d	0.0335	0.0397	0.0465	0.0528	0.0594	0.0663
λ	0.0995	0.1045	0.1082	0.1106	0.1126	0.1137
η_{in}	0.867	0.887	0.89	0.882	0.866	0.842

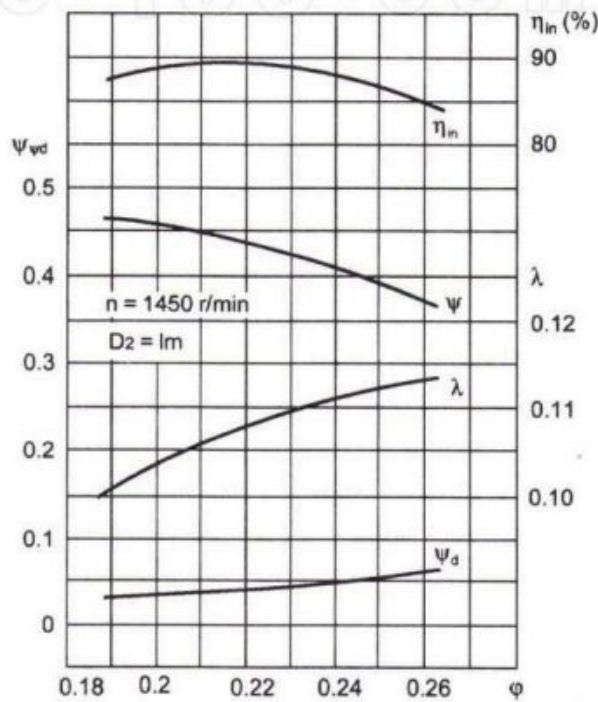


图 1 4-72№10 样机无因次性能曲线

由无因次参数计算有因次参数的公式如下：

$$Q = 900\pi D_2^2 \cdot U_2 \cdot \varphi \quad (\text{m}^3/\text{h}) \quad P = \rho_1 U_2^2 \psi / Kp \quad (\text{Pa})$$

$$Kp = \frac{\rho_1 U_2^2 \psi}{101300} / [(\frac{\rho_1 U_2^2 \psi}{354550} + 1)^{3.5} - 1] \quad N_{in} = \frac{\pi D_2^2}{4000} \rho_1 U_2^3 \lambda \quad (\text{kW})$$

$$N_{re} = \frac{N_{in}}{\eta_m} \cdot K \quad (\text{kW})$$

式中：

Q	— 流量	(m ³ /h)	D ₂	— 叶轮叶片外缘直径	(m)
Kp	— 全压压缩性系数		U ₂	— 叶轮叶片外缘线速度	(m/s)
P	— 全压	(Pa)	ρ ₁	— 进气密度	(kg/m ³)
N _{in}	— 内功率	(kW)	η _m	— 机械效率	
N _{re}	— 所需功率	(kW)	K	— 电机储备系数	

风机性能一般指在标准状态下输送空气的性能，所谓标准状态系指 大气压 P_a = 101325 Pa、大气温度 t = 20℃、相对湿度 X = 50%、空气密度 ρ = 1.2 kg/m³，当使用状态为非标准状态时，则必须把非标准状态下的性能换算到标准状态的性能，然后查表选择，其换算公式如下：

$$Q_0 = Q \frac{n_0}{n} \quad (\text{m}^3/\text{h}) \quad p_0 = p \left(\frac{n_0}{n}\right)^2 \frac{\rho_0 K_p}{\rho K_{p0}} \quad (\text{Pa})$$

$$N_{in0} = N_{in} \left(\frac{n_0}{n}\right)^3 \frac{\rho_0}{\rho} \quad (\text{kW}) \quad \eta_{in0} = \eta_{in}$$

式中有注脚 0 为标准状态 无注脚 0 为使用状态

表 2 机械效率

传动方式	电机直联	联轴器	三角皮带
η _m	1	0.98	0.95

表 3 电机储备系数

轴功率 kW	<0.5	>0.5~1	>1~2	>2~5	>5
K	1.5	1.4	1.3	1.2	1.15

风机运行时，常常发生流量过多或不足的现象，其主要原因是由于管网中的阻力时大时小或风机在反动区工作等缘故，如果是在使用过程中，经过较长时间逐渐减少或在短时间内突然减少，则是管网堵塞。

在风机新安装后，就发生流量过大或不足现象，产生这种现象的原因主要有以下两点：

1. 管网阻力实际值与计算值相差过大。一般管网特性方程式为： $P=KQ^2$ 可知，如实际值 K 小于计算值 K 时，则流量增大，反之，则流量减少，见图 2。

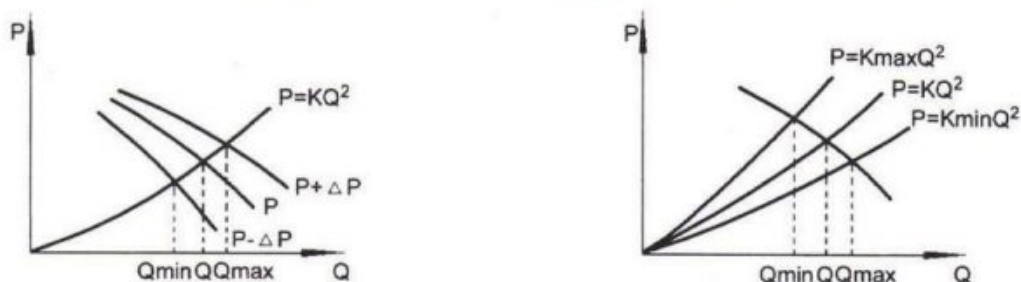


图 2 管网特性和全压偏差与流量的关系

2. 选择时未考虑风机本身全压值偏差 ΔP 的影响，当风机实际全压为正偏差时，则流量增大，为负偏差时，则流量减少。

在风机新安装后开始正式运转时或在使用过程中发生流量过大或过小时，可采用下列方法之一消除之：

- (1) 利用节流装置的启闭度调节流量。
- (2) 改变风机的转速调节流量。
- (3) 调换新的压力较高或较低的风机调节流量。
- (4) 改变管网阻力，用管网阻力系数调节流量。

必须指出的是：一般都是采用节流装置来调节流量，但当实际流量比需要流量大的很多时，这种方法浪费电力过多，如果条件允许，通常采用降低风机转速或调换压力较低的风机。

当节流装置全开时，流量仍嫌过小，此时节流装置已失去节流作用，故应设法减小管网阻力系数，以增加流量，也可采用增加风机的转速和调换压力较高的风机，但电动机直联和联轴器直联的风机一般都不能改变转速，只有皮带传动的风机可改变皮带轮直径的大小以增减转速，切记风机的最大转速不可超过性能表所列最高转速，并核算电机功率。

安 装 与 使 用

在安装前首先应准备好安装所需材料和工具，对风机各部机件进行全面检查，对叶轮、机壳、主轴和轴承等机件更应特别细致检查，如发现损伤，应予修复，然后用煤油清洗轴承箱内部。

在进行安装操作过程中必须注意下列三点：

1. 在一些接合面上，为了防止生锈，减少拆卸困难，应涂上一层润滑油或机械油。
2. 在上接合面的螺栓时，如有定位销钉应先上好销钉，再拧紧螺栓。
3. 检查机壳内及其它壳体内部，不应有掉入和遗留的工具或杂物。

安装要求：

1. 安装风机时，输气管道的重量不应加在机壳上，按图纸校正进风口与叶轮的轴向和

径向间隙尺寸，且保持轴的水平位置。

2. 安装进风口管道时，可以直接利用进风口本身的螺栓联接，此时进风口的固定是靠三个沉头螺钉。

3. 出风口被安装成某一角度时，后盘适当旋转使标牌在水平位置，其中№ 8~12 角钢法兰面应保持水平。

4. 安装№ 8~12D 式风机时，利用千分表和塞尺，测量风机主轴和电机轴的同轴度及联轴器两端平行度，两轴同轴度允差为 0.05 mm，联轴器端面平行度允差为 0.1 mm。

5. 风机安装后，用手试拨转子，检查是否有过紧或刮蹭等现象，接线是否正确，其它保险设施是否完善，转动部分或进出方向是否人已离开，在确保安全后方可进行试运转。

6. 电机安装后，安装皮带轮或联轴器防护罩，如进气口处不接管道时，也需加防护网或其它安全装置（用户自备），其它部件照图安装。

由于风机主轴转数 n 与内功率 N 之间有如下关系：

$$\frac{n_1}{n_2} = \sqrt[3]{\frac{N_1}{N_2}}$$

因此在电机容量不改变时，主轴转速不宜更改，若主轴转速增大，电机有过负荷被烧之险。

风机所配电机功率，系指在特定工况下，正常功耗加上机械损失和应有的储备量而言，并非出风口全开时所需功率。如风机出口或入口不接管路或未加外界阻力而进行空转，则电机亦有被烧之险。为安全起见，应在风机的出口或入口管路中添加阀门，起动时将其关闭，运转后再将阀门逐渐慢慢开启，直到规定工况为止，并注意电机的电流是否超标。

维 护

1. 定期清除风机及输气管道内的灰尘、污垢及水等杂质，并防止生锈。
2. 风机修理时必须先断电停机，绝对不允许在运转中进行，开关应由专人监护，以防中途送电。
3. 对温度计及油标的灵敏性应定期检查。
4. 除每次拆修后应更换润滑油外，还应定期更换润滑油。
5. 每次维修前后均应仔细记录、清点、核对工具及原材料数量，以防遗忘在风机及管道内部。
6. 风机试车时进出口方向十米之内不许站人。
7. 安装、维修及试车时严禁无关人员在场围观。

故障 及 原因

风机的主要故障有：

一、轴承箱振动剧烈。

1. 风机轴与电机轴不同心，联轴器歪斜。
2. 机壳或进风口与叶轮摩擦。
3. 基础的刚度不够或不牢固。
4. 叶轮铆钉松动或轮盘变形。
5. 叶轮轴盘与轴松动，联轴器螺栓活动。
6. 机壳与支架、轴承箱与支架、轴承箱盖与座等联接螺栓松动。
7. 风机进、出口管道安装不良，产生振动。
8. 转子不平衡。
9. 管网过细，风速过快。

二、轴承温升过高。

1. 轴承箱振动剧烈。
2. 润滑脂质量不良、变质或填充过多、含有灰尘、粘砂、污垢等杂质。
3. 轴承箱盖、座联接螺栓之紧力过大或过小。
4. 轴与滚动轴承安装歪斜，前后两轴承不同心。
5. 滚动轴承损坏。

三、电动机电流过大和温升过高。

1. 开车时进气管道内闸门或节流阀未关严。
2. 流量超过规定值或风管漏气。
3. 风机输送的气体中含有粘性物质或气温太低，气体密度太大。
4. 电机输入电压过低或电源单相断电。
5. 联轴器联接不正，皮圈过紧或间隙不匀。
6. 受轴承箱振动剧烈的影响。
7. 受并联风机工作情况恶化或发生故障的影响。

四、皮带滑下

两皮带轮应该相对应的槽没对正。

五、皮带跳动

两皮带轮距离较近或皮带过长。

订 货 须 知

订货时必须注明风机的机号、风量、压力、出风口角度、旋转方向，以及电动机型号功率、转速等。

4-72 № 2.8A、3.2A、3.6A 离心通风机性能与选用件表

机号	传动方式	转速 r/min	序号	流量 m ³ /h	全压 Pa	内效率 %	内功率 kW	所需功率 kW	电动机		地脚螺栓 GB799-76 (4个)	螺母 GB6170-86 (4个)	垫圈 GB96-85 (4个)
									型号	功率 kW			
2.8	A	2900	1	1131	994	69.3	0.45	0.67	Y90S-2 (B35)	1.5	M8×220	M8	8
			2	1310	966	73.2	0.48	0.72					
			3	1480	933	75.5	0.51	0.71					
			4	1659	887	76.8	0.53	0.74					
			5	1828	835	76.9	0.55	0.77					
			6	2007	770	75.6	0.57	0.79					
			7	2177	702	73.2	0.58	0.81					
			8	2356	606	69.3	0.57	0.80					
3.2	A	2900	1	1688	1300	69.3	0.88	1.23	Y90L-2 (B35)	2.2	M8×220	M8	8
			2	1955	1263	73.2	0.93	1.31					
			3	2209	1220	75.5	0.99	1.38					
			4	2476	1160	76.8	1.03	1.34					
			5	2729	1091	76.9	1.07	1.39					
			6	2996	1006	75.6	1.10	1.43					
			7	3250	918	73.2	1.13	1.47					
			8	3517	792	69.3	1.11	1.45					
3.2	A	1450	1	844	324	69.3	0.11	0.16	Y90S-4 (B35)	1.1	M8×220	M8	8
			2	978	315	73.2	0.12	0.17					
			3	1104	304	75.5	0.12	0.19					
			4	1238	289	76.8	0.13	0.19					
			5	1365	272	76.9	0.13	0.20					
			6	1498	251	75.6	0.14	0.21					
			7	1625	229	73.2	0.14	0.21					
			8	1758	198	69.3	0.14	0.21					
3.6	A	2900	1	2664	1578	74.2	1.56	2.03	Y100L-2 (B35)	3	M10×220	M10	10
			2	3045	1531	77.8	1.65	2.15					
			3	3405	1481	80.3	1.73	2.25					
			4	3786	1419	82.1	1.81	2.35					
			5	4146	1343	82.6	1.86	2.42					
			6	4527	1256	81.8	1.92	2.50					
			7	4887	1144	79.5	1.95	2.53					
			8	5268	989	74.3	1.94	2.52					

4-72 № 3.6A、4A、4.5A 离心通风机性能与选用件表

机号	传动方式	转速 r/min	序号	流量 m ³ /h	全压 Pa	内效率 %	内功率 kW	所需功率 kW	电动机		地脚螺栓 GB799-76 (4个)	螺母 GB6170-86 (4个)	垫圈 GB96-85 (4个)
									型号	功率 kW			
3.6	A	1450	1	1332	393	74.2	0.20	0.29	Y90S-4 (B35)	1.1	M8×220	M8	8
			2	1522	381	77.8	0.21	0.31					
			3	1703	369	80.3	0.22	0.33					
			4	1893	353	82.1	0.23	0.34					
			5	2073	335	82.6	0.23	0.35					
			6	2263	313	81.8	0.24	0.36					
			7	2444	285	79.5	0.24	0.36					
			8	2634	247	74.3	0.24	0.36					
4	A	2900	1	4012	2014	77	2.89	3.47	Y132S1-2 (B35)	5.5	M10×220	M10	10
			2	4506	1969	80.3	3.05	3.66					
			3	4973	1915	82.5	3.18	3.82					
			4	5468	1830	84.1	3.28	3.94					
			5	5962	1723	84.6	3.35	4.02					
			6	6457	1606	83.7	3.42	4.11					
			7	6924	1459	81.4	3.43	4.11					
			8	7419	1320	77.5	3.49	4.19					
4	A	1450	1	2006	501	77	0.36	0.54	Y90S-4 (B35)	1.1	M8×220	M8	8
			2	2253	490	80.3	0.38	0.57					
			3	2487	476	82.5	0.40	0.60					
			4	2734	455	84.1	0.41	0.62					
			5	2981	429	84.6	0.42	0.63					
			6	3228	400	83.7	0.43	0.64					
			7	3462	363	81.4	0.43	0.64					
			8	3709	329	77.5	0.44	0.66					
4.5	A	2900	1	5712	2554	77	5.21	6.00	Y132S2-2 (B35)	7.5	M10×220	M10	10
			2	6416	2497	80.3	5.49	6.32					
			3	7081	2428	82.5	5.74	6.60					
			4	7785	2320	84.1	5.92	6.81					
			5	8489	2184	84.6	6.04	6.95					
			6	9194	2036	83.7	6.17	7.09					
			7	9859	1849	81.4	6.17	7.10					
			8	10562	1673	77.5	6.30	7.24					

4-72 № 4.5A、5A、6A 离心通风机性能与选用件表

机号	传动方式	转速 r/min	序号	流量 m ³ /h	全压 Pa	内效率 %	内功率 kW	所需功率 kW	电动机		地脚螺栓 GB799-76 (4个)	螺母 GB6170-86 (4个)	垫圈 GB96-85 (4个)
									型号	功率 kW			
4.5	A	1450	1	2856	634	77	0.65	0.91	Y90S-4 (B35)	1.1	M8×220	M8	8
			2	3208	620	80.3	0.69	0.96					
			3	3540	603	82.5	0.72	1.00					
			4	3893	577	84.1	0.74	1.04					
			5	4245	543	84.6	0.76	1.06					
			6	4597	506	83.7	0.77	1.08					
			7	4929	460	81.4	0.77	1.08					
			8	5281	416	77.5	0.79	1.10					
5	A	2900	1	7728	3187	77.6	8.72	10.02	Y160M2-2 (B35)	15	M12×300	M12	12
			2	8855	3145	81.8	9.35	10.76					
			3	9928	3074	84.7	9.90	11.39					
			4	11054	2962	86	10.47	12.04					
			5	12128	2792	86.1	10.82	12.44					
			6	13255	2567	84.6	11.07	12.72					
			7	14328	2335	82.1	11.22	12.90					
			8	15455	2019	77.6	11.09	12.75					
5	A	1450	1	3864	790	77.6	1.09	1.42	Y100L1-4 (B35)	2.2	M10×220	M10	10
			2	4427	780	81.8	1.17	1.52					
			3	4964	762	84.7	1.24	1.61					
			4	5527	735	86	1.31	1.70					
			5	6064	693	86.1	1.35	1.76					
			6	6628	637	84.6	1.38	1.80					
			7	7164	580	82.1	1.40	1.82					
			8	7728	502	77.6	1.39	1.80					
6	A	1450	1	6677	1139	77.6	2.71	3.25	Y112M-4 (B35)	4	M10×220	M10	10
			2	7650	1124	81.8	2.91	3.49					
			3	8578	1099	84.7	3.08	3.70					
			4	9551	1059	86	3.26	3.91					
			5	10478	999	86.1	3.36	4.04					
			6	11452	919	84.6	3.44	4.13					
			7	12379	836	82.1	3.49	4.19					
			8	13353	724	77.6	3.45	4.14					

4-72 № 6A、6D、8D 离心通风机性能与选用件表

机号	传动方式	转速 r/min	序号	流量 m ³ /h	全压 Pa	内效率 %	内功率 kW	所需功率 kW	电动机		地脚螺栓 GB799-76 (4个)	螺母 GB6170-86 (4个)	垫圈 GB96-85 (4个)	
									型号	功率 kW				
6	A	960	1	4420	498	77.6	0.79	1.10	Y100L-6 (B35)	1.5	M10×220	M10	10	
			2	5065	492	81.8	0.84	1.18						
			3	5679	481	84.7	0.89	1.25						
			4	6324	463	86	0.94	1.32						
			5	6938	437	86.1	0.98	1.37						
			6	7582	402	84.6	1.00	1.40						
			7	8196	366	82.1	1.01	1.32						
			8	8841	317	77.6	1.00	1.30						
6	D	1450	1	6677	1139	77.6	2.71	3.32	Y112M-4	4	TL6 28×62 48×112 (145-48×28)	M10×220	M10	10
			2	7650	1124	81.8	2.91	3.56						
			3	8578	1099	84.7	3.08	3.77						
			4	9551	1059	86	3.26	3.99						
			5	10478	999	86.1	3.36	4.12						
			6	11452	919	84.6	3.44	4.21						
			7	12379	836	82.1	3.49	4.27						
			8	13353	724	77.6	3.45	4.22						
6	D	960	1	4420	498	77.6	0.79	1.12	Y100L-6	1.5	TL6 28×62 48×112 (145-48×28)	M10×220	M10	10
			2	5065	492	81.8	0.84	1.21						
			3	5679	481	84.7	0.89	1.28						
			4	6324	463	86	0.94	1.35						
			5	6938	437	86.1	0.98	1.39						
			6	7582	402	84.6	1.00	1.32						
			7	8196	366	82.1	1.01	1.34						
			8	8841	317	77.6	1.00	1.33						
8	D	1450	1	15826	2032	77.6	11.42	13.41	Y180M-4	18.5	TL8 48×112 65×142 (200-65×48)	M12×300	M12	12
			2	18134	2005	81.8	12.26	14.39						
			3	20332	1960	84.7	12.98	15.23						
			4	22640	1888	86	13.72	16.1						
			5	24838	1781	86.1	14.18	16.64						
			6	27146	1638	84.6	14.50	17.02						
			7	29344	1490	82.1	14.71	17.26						

4-72 № 8D、10D 离心通风机性能与选用件表

机号	传动方式	转速 r/min	序号	流量 m³/h	全压 Pa	内效率 %	内功率 kW	所需功率 kW	电动机		联轴器(1套) GB4323-84 (ST0103)	地脚螺栓 GB799-76 (4个)	螺母 GB6170-86 (4个)	垫圈 GB96-85 (4个)
									型号	功率 kW				
8	D	960	1	10478	887	77.6	3.32	4.06	Y132M2-6	5.5	TL8 38×82 65×142 (200-65×38)	M10×220	M10	10
			2	12006	875	81.8	3.56	4.36						
			3	13461	856	84.7	3.77	4.61						
			4	14989	825	86	3.98	4.88						
			5	16444	778	86.1	4.11	5.04						
			6	17972	715	84.6	4.21	5.15						
			7	19428	651	82.1	4.27	5.23						
8	D	730	1	7968	512	77.6	1.46	1.93	Y132M-8	3	TL8 38×82 65×142 (200-65×38)	M10×220	M10	10
			2	9130	506	81.8	1.56	2.08						
			3	10236	494	84.7	1.66	2.20						
			4	11398	476	86	1.75	2.32						
			5	12504	449	86.1	1.81	2.4						
			6	13666	413	84.6	1.85	2.45						
			7	14773	376	82.1	1.88	2.49						
10	D	1450	1	40441	3202	86.7	41.00	48.12	Y250M-4	55	TL8 65×142 65×142 (200-65×65)	M20×500	M20	20
			2	44026	3159	88.7	43.07	50.53						
			3	47611	3032	89	44.59	52.33						
			4	50680	2884	88.2	45.58	53.49						
			5	53664	2722	86.6	46.40	54.45						
			6	56605	2532	84.2	46.86	54.98						
10	D	960	1	26775	1395	86.7	11.9	13.96	Y200L1-6	18.5	TL8 55×112 65×142 (200-65×55)	M16×400	M16	16
			2	29148	1376	88.7	12.50	14.67						
			3	31521	1321	89	12.94	15.18						
			4	33554	1257	88.2	13.23	15.52						
			5	35529	1187	86.6	13.47	15.80						
			6	37476	1104	84.2	13.60	15.96						

4-72 № 10D、12D、6C 离心通风机性能与选用件表

机号	传动方式	转速 r/min	序号	流量 m³/h	全压 Pa	内效率 %	内功率 kW	所需功率 kW	电动机		联轴器(1套) GB4323-84 (ST0103)	地脚螺栓 GB799-76 (4个)	螺母 GB6170-86 (4个)	垫圈 GB96-85 (4个)
									型号	功率 kW				
10	D	730	1	20360	805	86.7	5.23	6.14	Y160L-8	7.5	TL8 42×112 65×142 (200-65×42)	M12×300	M12	12
			2	22164	794	88.7	5.50	6.45						
			3	23969	762	89	5.69	6.68						
			4	25515	725	88.2	5.82	6.82						
			5	27017	685	86.6	5.92	6.95						
			6	28497	637	84.2	5.98	7.02						
12	D	960	1	46267	2013	86.7	29.61	34.75	Y280S-6	45	TL8 75×142 75×142 (240-75×75)	M20×500	M20	20
			2	50368	1986	88.7	31.10	36.49						
			3	54469	1906	89	32.20	37.79						
			4	57981	1814	88.2	32.91	38.62						
			5	61395	1712	86.6	33.51	39.32						
			6	64759	1593	84.2	33.84	39.71						
12	D	730	1	35182	1160	86.7	13.02	15.28	Y225S-8	18.5	TL8 60×142 75×142 (240-75×60)	M16×400	M16	16
			2	38301	1145	88.7	13.67	16.05						
			3	41419	1099	89	14.16	16.61						
			4	44090	1046	88.2	14.47	16.98						
			5	46685	987	86.6	14.73	17.29						
			6	49244	919	84.2	14.88	17.46						

4-72 № 6C 离心通风机性能与选用件表

转速 r/min	序号	流量 m³/h	全压 Pa	内效率 %	内功率 kW	所需功率 kW	电动机		三角带		主轴皮带轮	电机皮带轮	电机导轨部	
							型号	功率 kW	型号	根数				内周长 (mm)
2240	1	10314	2734	77.6	10.00	12.10	Y160L-4	15	B	5	2240	48-B5-240	42-B5-370	3912-014
	2	11818	2698	81.8	10.73	12.98								
	3	13251	2637	84.7	11.35	13.74								
	4	14755	2541	86	12.00	14.53								
	5	16187	2396	86.1	12.41	15.02								
	6	17692	2202	84.6	12.69	15.36								
	7	19124	2004	82.1	12.87	15.57								
	8	20628	1733	77.6	12.71	15.39								

4-72 No 6C 离心通风机性能与选用件表

转速 r/min	序号	流量 m ³ /h	全压 Pa	内效率 %	内功率 kW	所需功率 kW	电动机		三角带		主轴皮带轮 代号	电机皮带轮 代号	电机导轨部 代号 (2套)	
							型号	功率 kW	型号	根数				内周长 (mm)
2000	1	9209	2176	77.6	7.11	8.61	Y160W-4	11	B	3	2240	48-B3-240	42-B3-330	3912-014
	2	10552	2147	81.8	7.64	9.24								
	3	11831	2099	84.7	8.08	9.78								
	4	13174	2022	86	8.54	10.34								
	5	14453	1907	86.1	8.83	10.69								
	6	15796	1753	84.6	9.03	10.93								
	7	17075	1595	82.1	9.16	11.09								
	8	18418	1380	77.6	9.05	10.95								
1800	1	8288	1760	77.6	5.19	6.28	Y132W-4	7.5	B	2	2240	48-B2-240	38-B2-300	3912-014
	2	9497	1736	81.8	5.57	6.74								
	3	10648	1697	84.7	5.89	7.13								
	4	11856	1635	86	6.23	7.54								
	5	13008	1542	86.1	6.44	7.79								
	6	14216	1418	84.6	6.58	7.97								
	7	15367	1291	82.1	6.68	8.08								
	8	16576	1116	77.6	6.60	7.98								
1600	1	7367	1389	77.6	3.64	4.60	Y132S-4	5.5	B	2	2240	48-B2-240	38-B2-270	3913-013
	2	8442	1370	81.8	3.91	4.94								
	3	9465	1339	84.7	4.14	5.23								
	4	10539	1291	86	4.37	5.53								
	5	11562	1217	86.1	4.52	5.71								
	6	12637	1119	84.6	4.62	5.84								
	7	13660	1019	82.1	4.69	5.92								
	8	14734	881	77.6	4.63	5.85								
1250	1	5756	846	77.6	1.74	2.38	Y100L2-4	3	B	2	2240	48-B2-240	28-B2-215	3912-013
	2	6595	835	81.8	1.86	2.55								
	3	7395	816	84.7	1.97	2.49								
	4	8234	786	86	2.09	2.63								
	5	9033	742	86.1	2.16	2.72								
	6	9873	682	84.6	2.20	2.79								
	7	10672	621	82.1	2.34	2.82								
	8	11511	537	77.6	2.21	2.79								

- 13 -

4-72 No 6C 离心通风机性能与选用件表

转速 r/min	序号	流量 m ³ /h	全压 Pa	内效率 %	内功率 kW	所需功率 kW	电动机		三角带		主轴皮带轮 代号	电机皮带轮 代号	电机导轨部 代号 (2套)	
							型号	功率 kW	型号	根数				内周长 (mm)
1120	1	5157	679	77.6	1.25	1.71	Y100L1-4	2.2	A	2	2240	48-A2-240	28-A2-190	3912-013
	2	5909	670	81.8	1.34	1.83								
	3	6626	655	84.7	1.42	1.94								
	4	7378	631	86	1.50	2.05								
	5	8094	595	86.1	1.55	2.12								
	6	8846	547	84.6	1.59	2.17								
	7	9562	498	82.1	1.61	2.20								
	8	10314	431	77.6	1.59	2.17								
1000	1	4605	541	77.6	0.89	1.31	Y100L1-4	2.2	A	2	2240	48-A2-240	28-A2-170	3912-013
	2	5276	534	81.8	0.95	1.31								
	3	5916	522	84.7	1.01	1.38								
	4	6587	503	86	1.07	1.46								
	5	7227	474	86.1	1.10	1.51								
	6	7898	436	84.6	1.13	1.54								
	7	8538	397	82.1	1.14	1.57								
	8	9209	344	77.6	1.13	1.55								
900	1	4144	438	77.6	0.65	0.96	Y90L-4	1.5	A	2	2240	48-A2-240	28-A2-155	3912-013
	2	4749	432	81.8	0.70	1.03								
	3	5324	422	84.7	0.74	1.09								
	4	5928	407	86	0.78	1.15								
	5	6504	384	86.1	0.80	1.19								
	6	7108	353	84.6	0.82	1.21								
	7	7684	322	82.1	0.83	1.23								
	8	8288	278	77.6	0.82	1.22								
800	1	3684	346	77.6	0.46	0.72	Y90S-4	1.1	A	2	2240	48-A2-240	24-A2-140	3912-013
	2	4221	341	81.8	0.49	0.72								
	3	4733	334	84.7	0.52	0.76								
	4	5270	322	86	0.55	0.81								
	5	5781	303	86.1	0.57	0.83								
	6	6319	279	84.6	0.58	0.85								
	7	6830	254	82.1	0.59	0.86								
	8	7367	220	77.6	0.58	0.85								

- 14 -

4-72 № 8C 离心通风机性能与选用件表

转速 r/min	序号	流量 m ³ /h	全压 Pa	内效率 %	内功率 kW	所需功率 kW	电动机		三角带		主轴皮带轮 代号	电机皮带轮 代号	电机导轨部 代号 (2套)	
							型号	功率 kW	型号	根数				内周长 (mm)
1800	1	19646	3143	77.6	21.85	26.45	Y200L1-2	30	B	6	2800	65-B6-320	55-B6-200	3912-015
	2	22511	3101	81.8	23.46	28.39								
	3	25240	3032	84.7	24.83	30.05								
	4	28105	2920	86	26.25	31.77	Y200L2-2	37	7	2800	65-B7-320	55-B7-200		
	5	30834	2754	86.1	27.12	32.83								
	6	33699	2531	84.6	27.74	33.58								
	7	36427	2302	82.1	28.13	34.05								
1600	1	17463	2478	77.6	15.35	18.58	Y180M-2	22	B	5	2240	65-B5-320	48-B5-175	3912-014
	2	20010	2445	81.8	16.47	19.94								
	3	22435	2390	84.7	17.44	21.10								
	4	24982	2303	86	18.43	22.31	Y200L1-2	30	B	5	2240	65-B5-320	55-B5-175	
	5	27408	2171	86.1	19.05	23.06								
	6	29954	1996	84.6	19.49	23.59								
	7	32380	1816	82.1	19.76	23.92								
1250	1	13643	1507	77.6	7.32	8.86	Y160M-4	11	B	3	2800	65-B3-320	42-B3-275	3912-014
	2	15633	1487	81.8	7.86	9.51								
	3	17527	1454	84.7	8.31	10.06								
	4	19517	1401	86	8.79	10.64								
	5	21412	1321	86.1	9.08	11.00								
	6	23402	1215	84.6	9.29	11.25								
	7	25297	1106	82.1	9.42	11.40								
1120	1	12224	1209	77.6	5.26	6.37	Y132M-4	7.5	B	2	2800	65-B2-320	38-B2-250	3912-013
	2	14007	1193	81.8	5.65	6.84								
	3	15705	1166	84.7	5.98	7.24								
	4	17487	1124	86	6.32	7.65	Y160M-4	11	B	2	2800	65-B2-320	42-B2-250	
	5	19185	1060	86.1	6.53	7.91								
	6	20968	975	84.6	6.68	8.09								
	7	22666	887	82.1	6.78	8.20								

4-72 № 8C 离心通风机性能与选用件表

转速 r/min	序号	流量 m ³ /h	全压 Pa	内效率 %	内功率 kW	所需功率 kW	电动机		三角带		主轴皮带轮 代号	电机皮带轮 代号	电机导轨部 代号 (2套)	
							型号	功率 kW	型号	根数				内周长 (mm)
1000	1	10914	963	77.6	3.75	4.73	Y132S-4	5.5	B	2	2500	65-B2-320	38-B2-225	3912-013
	2	12506	950	81.8	4.02	5.08								
	3	14022	929	84.7	4.26	5.38								
	4	15614	895	86	4.50	5.68	Y132M-4	7.5	B	2	2500	65-B2-320	38-B2-225	
	5	17130	844	86.1	4.65	5.87								
	6	18721	777	84.6	4.76	5.76								
	7	20237	707	82.1	4.82	5.84								
900	1	9823	779	77.6	2.73	3.45	Y112M-4	4	B	2	2240	65-B2-320	28-B2-200	3912-013
	2	11255	769	81.8	2.93	3.70								
	3	12620	752	84.7	3.10	3.92								
	4	14052	725	86	3.28	4.14	Y132S-4	5.5	B	2	2240	65-B2-320	38-B2-200	
	5	15417	683	86.1	3.39	4.28								
	6	16849	629	84.6	3.47	4.38								
	7	18213	572	82.1	3.52	4.44								
800	1	8732	615	77.6	1.92	2.42	Y100L2-4	3	B	2	2240	65-B2-320	28-B2-180	3912-013
	2	10005	607	81.8	2.06	2.60								
	3	11217	594	84.7	2.18	2.75								
	4	12491	572	86	2.30	2.91								
	5	13704	540	86.1	2.38	3.01								
	6	14977	496	84.6	2.44	3.08								
	7	16190	452	82.1	2.47	3.12								
710	1	7749	485	77.6	1.34	1.84	Y100L1-4	2.2	B	2	2240	65-B2-320	28-B2-160	3912-013
	2	8880	478	81.8	1.44	1.97								
	3	9956	468	84.7	1.52	2.08								
	4	11085	450	86	1.61	2.20	Y100L2-4	3	B	2	2240	65-B2-320	28-B2-160	
	5	12162	425	86.1	1.66	2.28								
	6	13292	391	84.6	1.70	2.33								
	7	14368	356	82.1	1.73	2.36								
630	1	6876	381	77.6	0.94	1.38	Y100L1-4	2.2	B	2	2240	65-B2-320	28-B2-145	3912-013
	2	7879	376	81.8	1.01	1.38								
	3	8834	368	84.7	1.06	1.46								
	4	9837	355	86	1.13	1.54								
	5	10791	334	86.1	1.16	1.59								
	6	11794	308	84.6	1.19	1.63								
	7	12749	280	82.1	1.21	1.65								

4-72 № 10C 离心通风机性能与选用件表

转速 r/min	序号	流量 m ³ /h	全压 Pa	内效率 %	内功率 kW	所需功率 kW	电动机		三角带		主轴皮带轮 代号	电机皮带轮 代号	电机导轨部 代号 (2套)			
							型号	功率 kW	型号	根数 内周长 (mm)						
1250	1	34863	2373	86.7	26.27	31.80	Y225S-4	37	B	7	3550	65-B7-400	60-B7-345	3912-015		
	2	37953	2341	88.7	27.59	33.40										
	3	41044	2247	89	28.57	34.58			C	5		65-C5-400	60-C5-345			
	4	43690	2138	88.2	29.20	35.35										
	5	46262	2018	86.6	29.73	35.99										
	6	48797	1877	84.2	30.02	36.34										
1120	1	31237	1902	86.7	18.90	22.87	Y200L-4	30	B	5	3150			65-B5-400	55-B5-310	3912-015
	2	34006	1877	88.7	19.85	24.02										
	3	36775	1801	89	20.55	24.87			6	65-B6-400		55-B6-310				
	4	39146	1714	88.2	21.00	25.43										
	5	41451	1618	86.6	21.38	25.89										
	6	43722	1505	84.2	21.59	26.14										
1000	1	27890	1514	86.7	13.45	16.28	Y180M-4	18.5	B		4		3150	65-B4-400	48-B4-275	3912-014
	2	30363	1494	88.7	14.13	17.10										
	3	32835	1434	89	14.63	17.70										
	4	34952	1364	88.2	14.95	18.10										
	5	37010	1288	86.6	15.22	18.43										
	6	39038	1199	84.2	15.37	18.60										
900	1	25101	1225	86.7	9.81	11.87	Y160L-4	15	B	3	3150	65-B3-400	42-B3-250	3912-014		
	2	27326	1209	88.7	10.30	12.47										
	3	29551	1161	89	10.66	12.91										
	4	31457	1104	88.2	10.90	13.19										
	5	33309	1042	86.6	11.10	13.43										
	6	35134	970	84.2	11.20	13.56										
800	1	22312	967	86.7	6.89	8.34	Y160M-4	11	B	3	2800	65-B3-400	42-B3-220	3912-014		
	2	24290	954	88.7	7.23	8.76										
	3	26268	916	89	7.49	9.07										
	4	27961	872	88.2	7.65	9.27										
	5	29608	823	86.6	7.79	9.43										
	6	31230	766	84.2	7.87	9.53										

4-72 № 10C 离心通风机性能与选用件表

转速 r/min	序号	流量 m ³ /h	全压 Pa	内效率 %	内功率 kW	所需功率 kW	电动机		三角带		主轴皮带轮 代号	电机皮带轮 代号	电机导轨部 代号 (2套)	
							型号	功率 kW	型号	根数 内周长 (mm)				
710	1	19802	761	86.7	4.81	5.83	Y132M-4	7.5	B	2	2800	65-B2-400	38-B2-200	3912-013
	2	21557	751	88.7	5.06	6.12								
	3	23313	721	89	5.23	6.34								
	4	24816	686	88.2	5.35	6.48								
	5	26277	648	86.6	5.45	6.59								
	6	27717	603	84.2	5.50	6.66								
630	1	17571	599	86.7	3.36	4.25	Y132S-4	5.5	B	2	2800	65-B2-400	38-B2-175	3912-013
	2	19128	591	88.7	3.53	4.46								
	3	20686	568	89	3.66	4.62								
	4	22019	540	88.2	3.74	4.72								
	5	23316	510	86.6	3.81	4.81								
	6	24594	475	84.2	3.84	4.85								
560	1	15618	473	86.7	2.36	2.98	Y112M-4	4	B	2	2500	65-B2-400	28-B2-155	3912-013
	2	17003	467	88.7	2.48	3.13								
	3	18387	448	89	2.57	3.24								
	4	19573	426	88.2	2.63	3.32								
	5	20725	403	86.6	2.67	3.38								
	6	21861	375	84.2	2.70	3.41								
500	1	13945	377	86.7	1.68	2.30	Y100L2-4	3	B	2	2500	65-B2-400	28-B2-145	3912-013
	2	15181	372	88.7	1.77	2.42								
	3	16417	357	89	1.83	2.50								
	4	17476	340	88.2	1.87	2.56								
	5	18505	321	86.6	1.90	2.40								
	6	19519	299	84.2	1.92	2.43								

4-72 № 12C 离心通风机性能与选用件表

转速 r/min	序号	流量 m ³ /h	全压 Pa	内效率 %	内功率 kW	所需功率 kW	电动机		三角带		主轴皮带轮 代号	电机皮带轮 代号	电机导轨部 代号 (2套)	
							型号	功率 kW	型号	根数 内周长 (mm)				
1120	1	53978	2746	86.7	47.02	56.92	Y280S-4	75	C	7	4000	75-C7-480	75-C7-370	3912-017
	2	58763	2710	88.7	49.38	59.78								
	3	63548	2601	89	51.13	61.90								
	4	67645	2474	88.2	52.27	63.27								
	5	71627	2335	86.6	53.21	64.41								
	6	75552	2172	84.2	53.73	65.04								
1000	1	48195	2185	86.7	33.47	40.51	Y225M-4	45	C	5	3550	75-C5-480	60-C5-325	3912-017
	2	52467	2156	88.7	35.15	42.55								
	3	56739	2070	89	36.40	44.06								
	4	60397	1969	88.2	37.20	45.03	Y250M-4	55	6	75-C6-480	65-C6-325			
	5	63953	1859	86.6	37.88	45.85								
	6	67457	1729	84.2	38.25	46.30								
900	1	43375	1767	86.7	24.40	29.53	Y250M-6	37	C	4	4000	75-C4-480	65-C4-450	3912-017
	2	47220	1744	88.7	25.62	31.02								
	3	51065	1674	89	26.53	32.12								
	4	54357	1593	88.2	27.12	32.83								
	5	57557	1504	86.6	27.61	33.42								
	6	60712	1399	84.2	27.88	33.75								
800	1	38556	1395	86.7	17.14	20.74	Y200L2-6	22	C	3	4000	75-C3-480	55-C3-400	3912-015
	2	41973	1376	88.7	18.00	21.79								
	3	45391	1321	89	18.63	22.56								
	4	48317	1257	88.2	19.05	23.06	Y225M-6	30	60-C3-400					
	5	51162	1187	86.6	19.39	23.47								
	6	53966	1104	84.2	19.58	23.70								
710	1	34218	1097	86.7	11.98	14.50	Y200L1-6	18.5	C	2	3550	75-C2-480	55-C2-360	3912-015
	2	37251	1083	88.7	12.58	15.23								
	3	40284	1040	89	13.03	15.77								
	4	42882	989	88.2	13.32	16.12								
	5	45406	934	86.6	13.56	16.41								
	6	47895	869	84.2	13.69	16.57								

- 19 -

4-72 № 12C 离心通风机性能与选用件表

转速 r/min	序号	流量 m ³ /h	全压 Pa	内效率 %	内功率 kW	所需功率 kW	电动机		三角带		主轴皮带轮 代号	电机皮带轮 代号	电机导轨部 代号 (2套)	
							型号	功率 kW	型号	根数 内周长 (mm)				
630	1	30362	863	86.7	8.37	10.13	Y180L-6	15	C	2	3550	75-C2-480	48-C2-310	3912-014
	2	33054	852	88.7	8.79	10.64								
	3	35745	818	89	9.10	11.02								
	4	38050	778	88.2	9.30	11.26								
	5	40290	735	86.6	9.47	11.46								
	6	42498	684	84.2	9.56	11.58								
560	1	26989	682	86.7	5.88	7.11	Y160M-6	7.5	C	2	3550	75-C2-480	42-C2-280	3912-014
	2	29381	673	88.7	6.17	7.47								
	3	31774	646	89	6.39	7.74								
	4	33822	615	88.2	6.53	7.91	Y160L-6	11	8.05					
	5	35813	580	86.6	6.65	8.05								
	6	37776	540	84.2	6.72	8.13								
500	1	24097	543	86.7	4.18	5.28	Y160M-6	7.5	C	2	3550	75-C2-480	55-C2-250	3912-014
	2	26233	536	88.7	4.39	5.55								
	3	28369	515	89	4.55	5.75								
	4	30198	490	88.2	4.65	5.87								
	5	31976	462	86.6	4.73	5.98								
	6	33728	430	84.2	4.78	5.79								
450	1	21687	440	86.7	3.05	3.85	Y132M1-6	4	C	2	3550	75-C2-480	38-C2-225	3912-013
	2	23610	434	88.7	3.20	4.05								
	3	25532	417	89	3.32	4.19								
	4	27178	397	88.2	3.39	4.28	Y132M2-6	5.5	4.36					
	5	28778	374	86.6	3.45	4.36								
	6	30356	348	84.2	3.49	4.40								
400	1	19278	347	86.7	2.14	2.71	Y132S-6	3	C	2	3150	75-C2-480	38-C2-200	3912-013
	2	20986	343	88.7	2.25	2.84								
	3	22695	329	89	2.33	2.94								
	4	24158	313	88.2	2.38	3.01								
	5	25581	296	86.6	2.42	3.06								
	6	26983	275	84.2	2.45	3.09								

- 20 -

4-72 No 16B 离心通风机性能与选用件表

转速 r/min	序号	流量 m ³ /h	全压 Pa	内效率 %	内功率 kW	所需功率 kW	电动机		三角带			主轴皮带轮 代号	电机皮带轮 代号	电机导轨部 代号 (2套)
							型号	功率 kW	型号	根数	内周长 (mm)			
900	1	102810	3157	86.7	102.81	124.45	Y315L2-6	132	E	6	5600	150-E6-640	80-E6-600	3912-020
	2	111930	3115	88.7	107.98	130.70	Y315M-6	160						
	3	121040	2990	89	111.80	135.33								
	4	128840	2844	88.2	114.28	138.33								
	5	136430	2684	86.6	116.35	140.84								
	6	143910	2497	84.2	117.48	142.20								
800	1	91392	2489	86.7	72.21	87.41	Y315L1-6	110	D	6	5600	150-D6-640	80-D6-530	3912-020
	2	99493	2456	88.7	75.84	91.81								
	3	107590	2357	89	78.53	95.06								
	4	114530	2242	88.2	80.27	97.16								
	5	121270	2117	86.6	81.72	98.92								
	6	127920	1969	84.2	82.52	99.89								
710	1	81110	1957	86.7	50.48	61.10	Y315S-6	75	C	7	5600	150-C7-640	80-C7-470	3912-020
	2	88300	1931	88.7	53.02	64.18								
	3	95490	1853	89	54.89	66.45								
	4	101640	1763	88.2	56.11	67.92								
	5	107630	1664	86.6	57.12	69.15								
	6	113520	1549	84.2	57.68	69.83								
630	1	71971	1538	86.7	35.27	42.69	Y280M-6	55	C	6	5600	150-C6-640	75-C6-420	3912-017
	2	78351	1518	88.7	37.04	44.84								
	3	84730	1457	89	38.35	46.42								
	4	90193	1386	88.2	39.2	47.45								
	5	95503	1309	86.6	39.91	48.31								
	6	100730	1218	84.2	40.30	48.78								
560	1	63974	1214	86.7	24.77	29.98	Y250M-6	37	C	5	4500	150-C5-640	65-C5-375	3912-017
	2	69645	1198	88.7	26.01	31.49								
	3	75316	1150	89	26.93	32.60								
	4	80172	1094	88.2	27.53	33.33								
	5	84892	1033	86.6	28.03	33.93								
	6	89544	961	84.2	28.30	34.26								

- 21 -

4-72 No 16B 离心通风机性能与选用件表

转速 r/min	序号	流量 m ³ /h	全压 Pa	内效率 %	内功率 kW	所需功率 kW	电动机		三角带			主轴皮带轮 代号	电机皮带轮 代号	电机导轨部 代号 (2套)
							型号	功率 kW	型号	根数	内周长 (mm)			
500	1	57120	967	86.7	17.63	21.34	Y225M-6	30	B	6	4500	150-B6-640	60-B6-355	3912-015
	2	62183	954	88.7	18.52	22.41								
	3	67246	916	89	19.17	23.21								
	4	71582	872	88.2	19.60	23.72								
	5	75796	823	86.6	19.95	24.15								
	6	79950	766	84.2	20.15	24.39								
450	1	51408	783	86.7	12.85	15.56	Y200L1-6	18.5	B	5	4000	150-B5-640	55-B5-300	3912-015
	2	55965	773	88.7	13.50	16.34								
	3	60521	742	89	13.98	16.92								
	4	64423	706	88.2	14.29	17.29								
	5	68216	666	86.6	14.54	17.61								
	6	71955	620	84.2	14.69	17.78								
400	1	45696	618	86.7	9.03	10.93	Y180L-6	15	B	4	4000	150-B4-640	48-B5-270	3912-014
	2	49746	610	88.7	9.48	11.48								
	3	53797	586	89	9.82	11.88								
	4	57265	557	88.2	10.03	12.15								
	5	60637	526	86.6	10.21	12.36								
	6	63960	490	84.2	10.31	12.48								
355	1	40555	487	86.7	6.31	7.64	Y160L-6	11	B	3	4000	150-B3-640	42-B3-240	3912-014
	2	44150	480	88.7	6.63	8.02								
	3	47745	461	89	6.86	8.31								
	4	50823	439	88.2	7.01	8.49								
	5	53815	414	86.6	7.14	8.64								
	6	56764	386	84.2	7.21	8.73								
315	1	35985	383	86.7	4.41	5.57	Y160M-6	7.5	B	3	4000	150-B3-640	42-B3-210	3912-014
	2	39175	378	88.7	4.63	5.85								
	3	42365	363	89	4.79	5.80								
	4	45096	345	88.2	4.90	5.93								
	5	47751	326	86.6	4.99	6.04								
	6	50368	303	84.2	5.04	6.10								

- 22 -

4-72 № 20B 离心通风机性能与选用件表

转速 r/min	序号	流量 m ³ /h	全压 Pa	内效率 %	内功率 kW	所需功率 kW	电动机		三角带		主轴皮带轮 代号	电机皮带轮 代号	电机导轨部 代号 (2套)	
							型号	功率 kW	型号	根数 内周长 (mm)				
710	1	158410	3069	86.7	154.04	186.46	Y355-8	220	E	7	7100	150-E7-800	100-E7-790	3912-020
	2	172460	3029	88.7	161.79	195.84								
	3	186500	2907	89	167.51	202.76								
	4	198520	2765	88.2	171.23	207.27								
	5	210210	2609	86.6	174.33	211.02								
	6	221730	2427	84.2	176.03	213.08								
630	1	140560	2411	86.7	107.62	130.27	Y355-8	160	E	6	7100	150-E6-800	100-E6-690	3912-020
	2	153020	2379	88.7	113.03	136.81								
	3	165480	2284	89	117.03	141.65								
	4	176150	2172	88.2	119.62	144.79								
	5	186530	2050	86.6	121.79	147.43								
	6	196750	1908	84.2	122.98	148.86								
560	1	124950	1902	86.7	75.59	91.50	Y315L2-8	110	D	6	6300	150-D6-800	80-D6-610	3912-020
	2	136020	1877	88.7	79.39	96.10								
	3	147100	1801	89	82.20	99.50								
	4	156580	1714	88.2	84.02	101.70								
	5	165800	1618	86.6	85.54	103.54								
	6	174890	1505	84.2	86.37	104.55								
500	1	111560	1514	86.7	53.80	65.13	Y315M-8	75	D	4	6300	150-D4-800	80-D4-550	3912-020
	2	121450	1494	88.7	56.51	68.40								
	3	131340	1434	89	58.51	70.82								
	4	139800	1364	88.2	59.80	72.39								
	5	148040	1288	86.6	60.89	73.70								
	6	156150	1199	84.2	61.48	74.42								
450	1	100400	1225	86.7	39.22	47.48	Y315S-8	55	C	6	150-C6-800	80-C6-500	3912-020	
	2	109300	1209	88.7	41.19	49.86								
	3	118200	1161	89	42.65	51.63								
	4	125820	1104	88.2	43.60	52.77								
	5	133230	1042	86.6	44.39	53.73								
	6	140530	970	84.2	44.82	54.25								

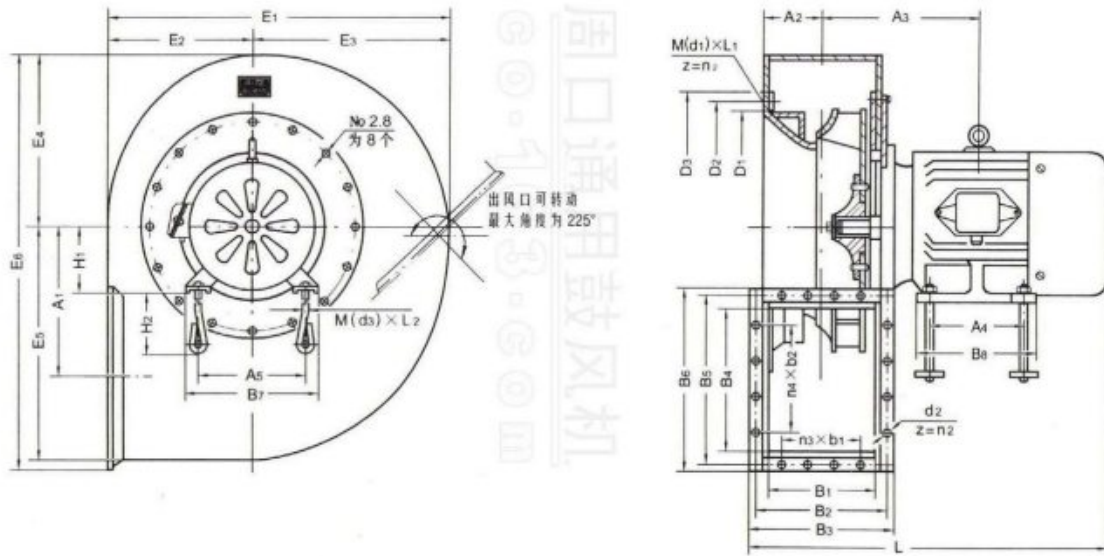
- 23 -

4-72 № 20B 离心通风机性能与选用件表

转速 r/min	序号	流量 m ³ /h	全压 Pa	内效率 %	内功率 kW	所需功率 kW	电动机		三角带		主轴皮带轮 代号	电机皮带轮 代号	电机导轨部 代号 (2套)	
							型号	功率 kW	型号	根数 内周长 (mm)				
400	1	89250	967	86.7	27.55	33.34	Y280S-8	37	C	5	5600	150-C5-800	75-C5-440	3912-017
	2	97161	954	88.7	28.93	35.02								
	3	105070	916	89	29.96	36.26								
	4	111840	872	88.2	30.62	37.06								
	5	118430	823	86.6	31.17	37.73								
	6	124920	766	84.2	31.48	38.10								
355	1	79209	761	86.7	19.26	23.31	Y250M-8	30	B	7	5600	150-B7-800	65-B7-390	3912-017
	2	86230	751	88.7	20.22	24.48								
	3	93252	721	89	20.94	25.35								
	4	99264	686	88.2	21.40	25.91								
	5	105100	648	86.6	21.79	26.38								
	6	110860	603	84.2	22.00	26.64								
315	1	70284	599	86.7	13.45	16.28	Y225M-8	22	B	5	5600	150-B5-800	60-B5-345	3912-015
	2	76514	591	88.7	14.13	17.10								
	3	82744	568	89	14.63	17.71								
	4	88079	540	88.2	14.95	18.10								
	5	93265	510	86.6	15.22	18.43								
	6	98376	475	84.2	15.37	18.61								
280	1	62475	473	86.7	9.45	11.44	Y200L-8	15	B	4	5600	150-B4-800	55-B4-310	3912-015
	2	68013	467	88.7	9.92	12.01								
	3	73551	448	89	10.27	12.44								
	4	78293	426	88.2	10.50	12.71								
	5	82902	403	86.6	10.69	12.94								
	6	87445	375	84.2	10.80	13.07								
250	1	55781	377	86.7	6.73	8.14	Y180L-8	11	B	4	5600	150-B4-800	48-B4-275	3912-014
	2	60726	372	88.7	7.06	8.55								
	3	65670	357	89	7.31	8.85								
	4	69904	340	88.2	7.48	9.05								
	5	74020	321	86.6	7.61	9.21								
	6	78076	299	84.2	7.68	9.30								

- 24 -

4-72-12、B4-72-12 № 2.8A~6A 离心通风机安装及外形尺寸图



- 25 -

4-72-12、B4-72-12 № 2.8A~6A 离心通风机安装及外形尺寸表

机号		进 风 口					出 风 口									
		D ₁	D ₂	D ₃	连接螺栓		B ₁	B ₂	B ₃	B ₄	B ₅	B ₆	螺 栓 孔			
					规格	个数							直径	个数	间 距	
					M(d ₁)×L ₁	n ₁							d ₂	n ₂	n ₃ ×b ₁	n ₄ ×b ₂
№2.8	YB Y 90S-2	φ280	φ306	φ324	M8×10	8	196	228	251	224	256	278	φ7	16	3×55	3×63
№3.2	YB Y 90S-4	φ320	φ350	φ367	M6×10	16	224	256	279	256	288	310	φ7	16	3×60	3×72
	YB Y 90L-2															
№3.6	YB Y 90S-4	φ360	φ394	φ416	M6×16	16	252	284	308	288	320	343	φ7	16	3×70	3×80
	YB Y 100L-2															
№4	YB Y 90S-4	φ400	φ440	φ462	M6×16	16	280	315	336	320	355	374	φ7	20	4×60	4×70
	YB Y 132S1-2															
№4.5	YB Y 90S-4	φ450	φ490	φ512	M8×20	16	315	350	371	360	395	415	φ7	20	4×70	4×78
	YB Y 132S2-2															
№5	YB Y 100L1-4	φ500	φ550	φ572	M8×20	16	350	385	406	400	435	456	φ7	20	4×75	4×88
	YB Y 160M2-2															
№6	YB Y 100L-6	φ600	φ650	φ676	M8×20	16	420	455	476	480	511	536	φ7	24	5×75	5×87
	YB Y 112M-4															

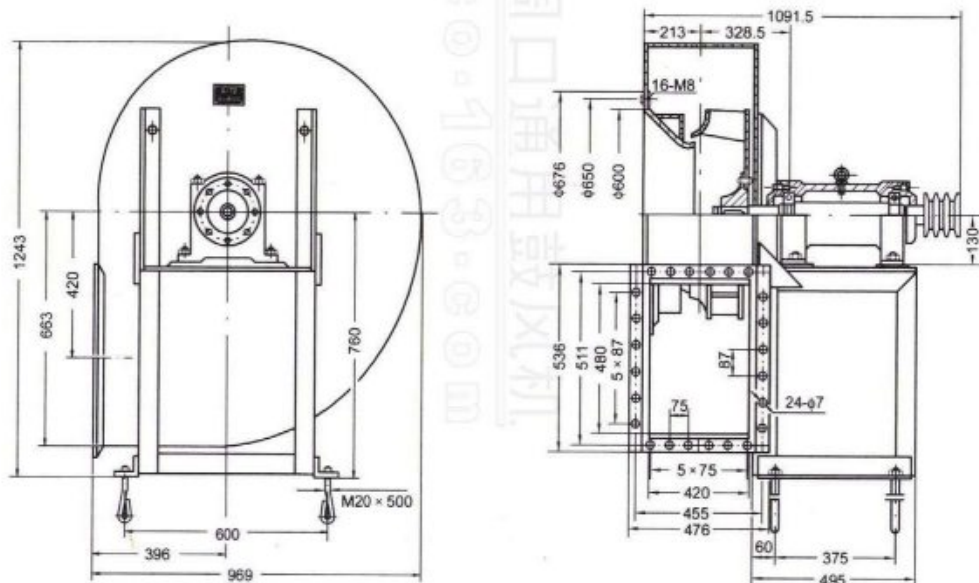
- 26 -

4-72-12、B4-72-12 № 2.8A~6A 离心通风机安装及外形尺寸表 (续)

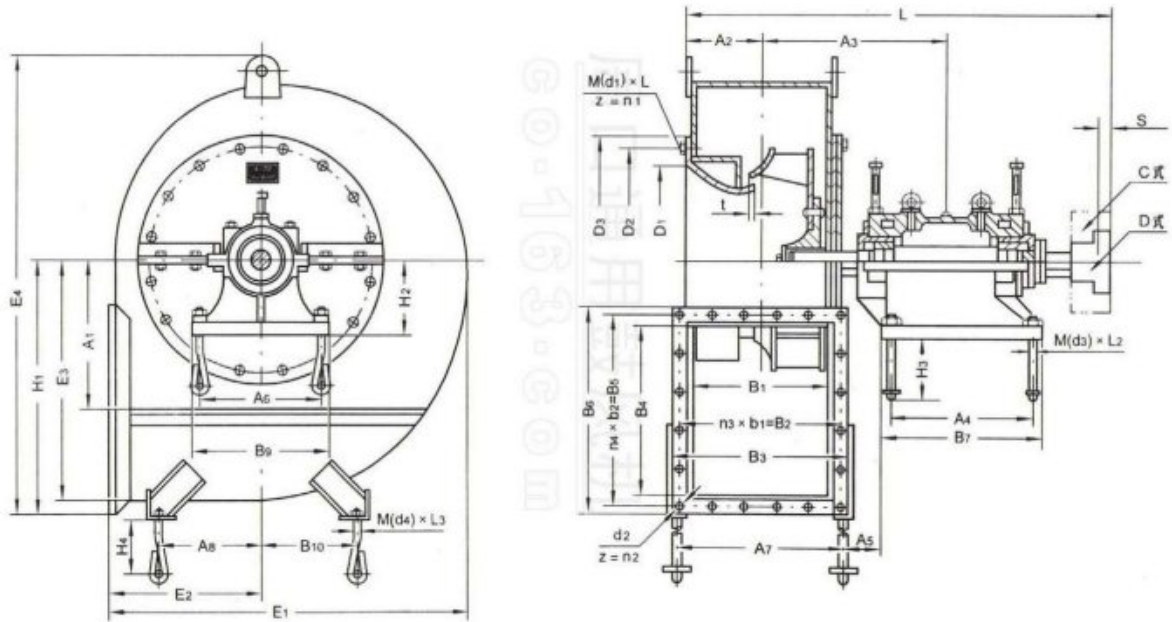
安 装 及 外 形 尺 寸																	叶 轮 重 kg	风 机 重 不 含 电 机 kg	电 机 重 kg
A ₁	A ₂	A ₃	A ₄	A ₅	B ₇	B ₈	E ₁	E ₂	E ₃	E ₄	E ₅	E ₆	H ₁	H ₂	地脚螺栓 M(d ₃)×L ₂	L			
196	100	206	100	140	180	150	455	187	268	226	310	561	90	185	M8×220	485	5.8	24.5	21
224	114.5	220.5	100	140	180	150	519	213	306	258	354	637	90	185	M8×220	514	6.8	31.3	22
		233	125			170										539			24
252	129	235	100	140	180	150	584	239.5	344.5	290.5	398.5	714	90	185	M8×220	543	9.3	44.3	22
		262	140	160	205	185							100			M10×220			603
280	143	249	100	140	180	150	647	265	382	322	442	789	90	185	M8×220	571	13.9	61.9	22
		302	140	216	280	210							132			M10×220			706
315	160.5	266.5	100	140	180	150	728	298	430	362.5	497.5	885	90	185	M8×220	606	19.1	82	22
		319.5	140	216	280	210							132			M10×220			741
350	178	311	140	160	205	185	809	331	478	403	553	981	100	185	M10×220	701	21.7	90	32
		391	210	254	330	275							160			M12×220			871
420	213	346	140	160	205	185	969	396	573	483	663	1171	100	185	M10×220	771	26.7	132	30
		353		190	245	195							112			791			45

注: B4-72 型配用电机为 BY 型

4-72-12、B4-72-12 № 6C、D 离心通风机安装及外形尺寸图



4-72-12、B4-72-12 № 8、10、12C、D 离心通风机安装及外形尺寸图



- 29 -

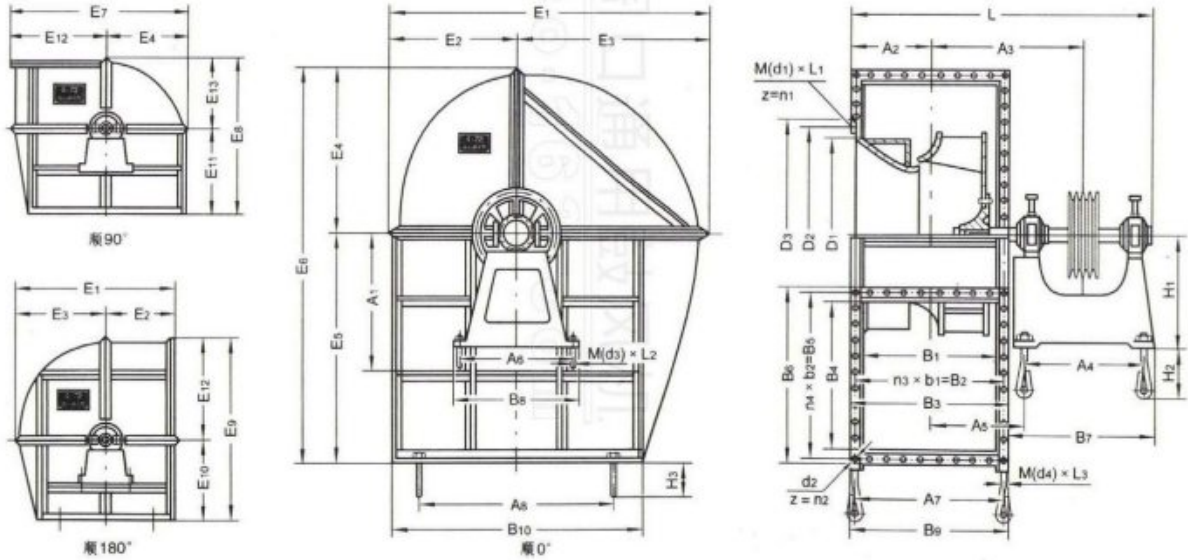
4-72-12、B4-72-12 № 8、10、12C、D 离心通风机安装及外形尺寸表

机号	进 风 口			出 风 口										安				
	D ₁	D ₂	D ₃	连接螺栓		B ₁	B ₂	B ₃	B ₄	B ₅	B ₆	螺 栓 孔			A ₁	A ₂	A ₃	
				规格	个数							直 径	个 数	间 距				
				M(d ₁) × L	n ₁									d ₂				n ₂
8	φ 800	φ 860	φ 910	M10 × 20	16	560	625	669	640	700	746	φ 15	20	5 × 125	5 × 140	560	297.5	697
10	φ 1000	φ 1065	φ 1110	M12 × 20	16	700	765	809	800	860	906	φ 15	20	5 × 153	5 × 172	700	367.5	759
12	φ 1200	φ 1270	φ 1330	M12 × 20	24	840	900	949	960	1008	1066	φ 15	24	6 × 150	6 × 168	840	437.5	932

- 30 -

装 及 外 形 尺 寸																	叶 轮 重 kg	风 机 重 不 含 电 机 kg		
A ₄	A ₅	A ₆	A ₇	t	B ₇	B ₈	E ₁	E ₂	E ₃	E ₄	H ₁	H ₂	H ₃	H ₄	L	S			地 脚 螺 栓 M(d ₃) × L ₂	M(d ₄) × L ₃
520	174	440	640	8	590	510	1291	528	883	1715	980	280	520	360	1541.5	2	M24 × 630	M16 × 400		
520	166	440	780	10	590	510	1611	658	1103	2095	1200	280	520	360	1674.5	2	M24 × 630	M16 × 400	127	817
700	208.5	620	920	12	780	700	1931	788	1323	2475	1420	375	500	360	2021.5	2	M24 × 630	M16 × 400	203	1244

4-72-12 №16B、20B 离心通风机安装及外形尺寸图



- 31 -

4-72-12 №16B、20B 离心通风机安装及外形尺寸表

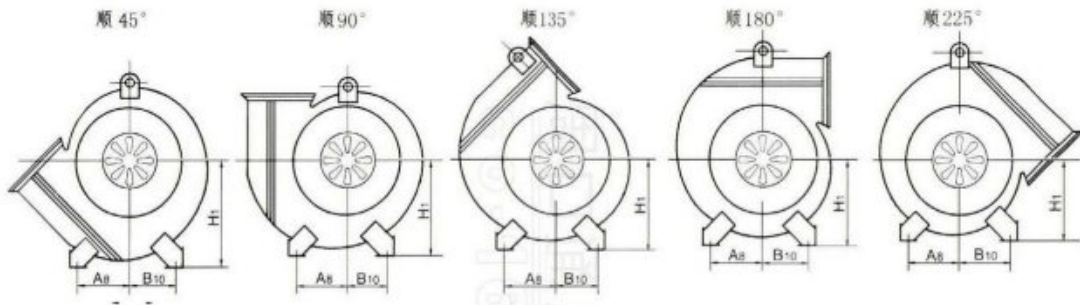
机号	进 风 口					出 风 口								螺 栓 孔			
	D ₁	D ₂	D ₃	连接螺栓		B ₁	B ₂	B ₃	B ₄	B ₅	B ₆	直径	个数	间 距			
				规格	个数									n ₃ × b ₁	n ₄ × b ₂		
				M(d ₁) × L ₁	n ₁											d ₂	n ₂
16	φ1600	φ1660	φ1700	M12×30	28	1120	1188	1232	1280	1340	1386	φ15	38	9×132	10×134		
20	φ2000	φ2070	φ2120	M12×30	32	1400	1476	1538	1600	1672	1735	φ15	40	9×164	11×152		

- 32 -

安 装 及 外 形 尺 寸																	
A ₁	A ₂	A ₃	A ₄	A ₅	A ₆	A ₇	A ₈	B ₇	B ₈	B ₉	B ₁₀	E ₁	E ₂	E ₃	E ₄	E ₅	E ₆
1120	616	1303	950	828	950	1210	1680	1200	1070	1282	2086	2653	1085	1568	1326.5	1900	3226.5
1400	769	1429	950	954	950	1520	2000	1200	1070	1612	2610	3328	1367.5	1960.5	1659.5	2350	4009.5

安 装 及 外 形 尺 寸												叶轮重 kg	风机重 kg 不含电机	
E ₇	E ₈	E ₉	E ₁₀	E ₁₁	E ₁₂	E ₁₃	H ₁	H ₂	H ₃	L	地 脚 螺 栓			
											M(d ₃) × L ₂	M(d ₄) × L ₃		
3139	2593	3113	1300	1550	1813	1043	985	695	565	2508	M30×800	M24×600	532	2523
3927	3317.5	3917.5	1650	1950	2267.5	1367.5	985	695	735	2787	M30×800	M30×800	830.6	3756

4-72-12、B4-72-12 № 8、10、12C、D 离心通风机安装及外形尺寸图表



机号	0°			45°			90°			135°			180°			225°		
	H ₁	A _s	B ₁₀	H ₁	A _s	B ₁₀	H ₁	A _s	B ₁₀	H ₁	A _s	B ₁₀	H ₁	A _s	B ₁₀	H ₁	A _s	B ₁₀
8	980	400	450	890	450	400	810	450	400	750	450	400	700	450	400	700	450	400
10	1200	500	550	1100	550	500	1000	550	500	950	550	500	850	550	500	800	550	500
12	1420	600	650	1300	650	600	1200	650	600	1100	650	600	1050	650	600	1000	600	650