

离心鼓风机

LI XIN TONG FENG JI

6-30

使用说明书

周口通用鼓风机
co-163.com

河南省·周口市
通用鼓风机有限公司

一、用途

6-30型离心通风机的特点是压力较高，流量较小，因而主要适用于粮食、棉花等加工行业的风力输送，也适用于排送空气及其它无腐蚀性、不自燃、不自爆、不含粘性物质之气体，其它条件相近者亦可选用。

二、风机的型式

风机制成单吸入，机号有№5A、6A、5C、6C、7C、8C、9C七种，风机可制成右旋或左旋两种型式。从传动部正视风机，叶轮顺时针旋转者称右旋风机，以“右”表示；反之则称左旋风机，以“左”表示。

风机出口位置以机壳的出风口角度表示，分 0° 、 90° 、 180° 三种。

三、主要组成部分结构和特性

风机由叶轮、机壳、进风口、传动组等组成

1. 叶轮：采用钢板焊接工艺，12片后倾平板叶片焊接于弧形前盘与平板形后盘中间，经静、动平衡校正和超速运转实验，运转平稳，噪声低，有较高的强度，使用寿命较长。

2. 机壳：用钢板焊接成蜗形壳，整体结构。

3. 进风口：收敛式进风口制成整体结构，用螺栓固定在机壳入口侧。

4. 传动部分：由主轴、轴承箱、支架、滚动轴承、皮带轮组成。

四、风机性能的选择与应用

本风机的性能均按模型无因次性能换算，其特性曲线见图1，其无因次性能参数工况点见表1。

无因次性能参数换算为有因次参数的计算公式如下：

$$\text{全压 } H = \rho u_2^2 \bar{H} \quad (\text{N/m}^2)$$

$$\text{轴功率 } N = \frac{\pi}{4} D_2^3 \cdot \rho \cdot u_2^3 \cdot \bar{N} \cdot \frac{1}{102} \quad (\text{kW})$$

$$\text{流量 } Q = \frac{\pi}{4} D_2^2 u_2 Q \times 3600 \quad (\text{m}^3/\text{h})$$

式中 D_2 - 叶轮外径 (m)

u_2 - 叶轮外圆线速度 (m/sec)

ρ - 气体密度 (kg. sec²/m⁴)

1. 设计单位和使用单位根据所选用之流量和全压在曲线图中确定风机的机号，具体性能及配用电动机须从性能表中查出。

2. 性能与选用件表中每一转速的性能是将最高效率 90% 范围内的性能按流量等分为八个性能点，订货时以性能表为准。

3. 风机出厂检验性能是在所须流量时，全压值的偏差不超过设计全压的 $\pm 8\%$ 。

4. 选择曲线图及性能与选用表均按气体温度为 $t = 20^\circ\text{C}$ ，大气压力 $P = 101396 \text{ Pa}$ 、气体比重 $\rho = 1.2 \text{ kg/m}^3$ 时的清洁空气介质计算。

5. 如风机使用条件与上条不符时，性能应按下列公式换算：

$$\text{全压 } H_1 = H_2 \cdot \frac{P_1}{101396} \cdot \frac{273+t_2}{273+t_1} \quad (\text{Pa})$$

$$\text{流量 } Q_1 = Q_2 \quad (\text{m}^3/\text{h})$$

$$\text{轴功率 } N_1 = N_2 \cdot \frac{P_1}{101396} \cdot \frac{273+t_2}{273+t_1} \quad (\text{kW})$$

式中 H_2 、 Q_2 、 N_2 均指性能表中所列的全压、流量、轴功率。

P_1 — 使用地方的大气压力

t_1 — 输送气体的温度

t_2 — 性能表额定的温度 $t_2 = 20^\circ\text{C}$

H_1 、 Q_1 、 N_1 是使用条件下风机所产生的实用、工况的全压、流量、轴功率。

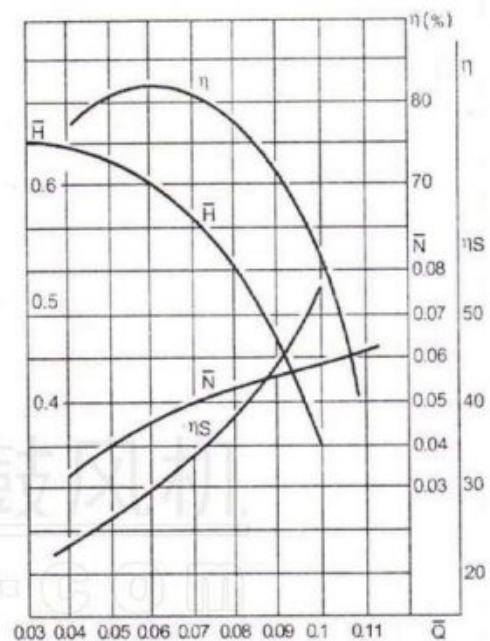


图 1

表 1

工况点 代号	1	2	3	4	5	6	7	8
\bar{Q}	0.04175	0.0485	0.05525	0.062	0.06875	0.0755	0.08225	0.089
\bar{H}	0.635	0.63	0.62	0.6	0.57	0.55	0.51	0.465
\bar{N}	0.0342	0.038	0.042	0.0454	0.0485	0.052	0.0545	0.056
η	77.5	80.4	81.6	82	80.8	79.9	77	73.9

6. 在性能与选用表中
所需功率

$$N = \frac{Q \cdot H}{102\eta \cdot 3600 \cdot \eta_1} \cdot K$$

式中 Q — 流量 (m^3/h)

H — 全压 (Pa)

η — 空气效率 $(\%)$

η_1 — 风机效率

η_1 — 机械效率

按表 2 选择

表 2

传动方式	机械效率 η_1
电动机直联	1.00
联轴器直接传动	0.98
三角带传动 (滚动轴承)	0.95

K—为电机容量贮备系数按表 3 选择

表 3

电动机功率 kW	电动机容量贮备系数 K
0.5 以下	1.5
>0.5-1	1.4
>1-2	1.3
>2-5	1.2
>5	1.15

选用电机功率一般不低于所需功率的数值

7. 在进气条件不变时, Q (流量)、H (全压)、N (转速) 与 n (转速) 有下列关系:

$$\frac{n_1}{n_2} = \frac{Q_1}{Q_2} = \frac{H_1}{H_2} = \sqrt[3]{\frac{N_1}{N_2}}$$

从上式及第五项全压公式和第六项所需功率 N 式中告知, 电机容量不变时, 不得将风随意提高主轴转速, 否则电机有超载被烧之险。

8. 流量过多或不足时的处理

在使用时经常发生流量过多或不足的现象, 产生这种现象原因很多, 如在使用过程中发生时大、时小的现象, 主要是由于管网阻力时大、时小。如在使用过程中长时间逐渐减小或在短期内突然减小, 主要由于管网堵塞。

在风机新安装后进行正式运转时就发生流量过大或不足, 原因主要有列几点:

(1) 管网阻力实际值与计算值相差过大

一般管网特性方程式: $H = K \cdot Q^2$

式中 K 为阻力系数, 如实际 K 值小于计算值时, 流量增大, 反之则减小。见图 2 右

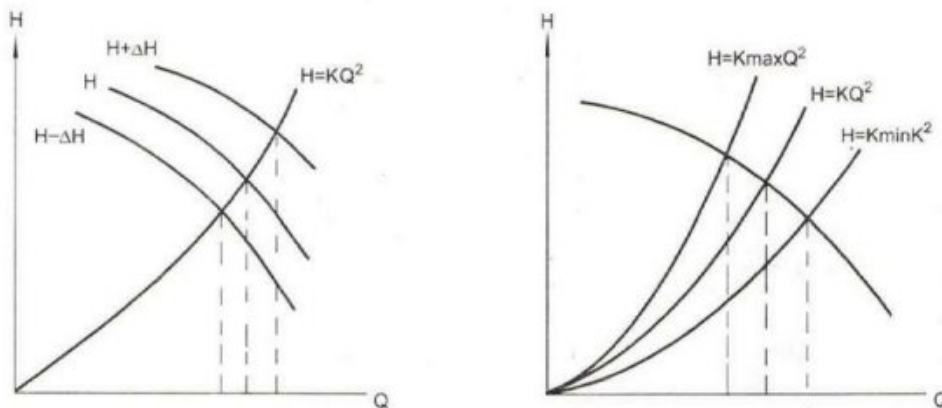


图 2

选择时未考虑风机本身全压值偏差 ΔH 的影响，当风机实际全压为正偏差时，则流量增大，反之则减少。见图 2 左

新风机在使用过程中，流量过大或过小，可利用闸门的关闭程度来调节。闸门全开时仍嫌过小可采用下列方法之一消除：

- (1) 改善管网，使管网阻力系数 K 值降低；
- (2) 提高风机转速，但不得大于性能表中该机号的最大转速；
- (3) 调换新的压力较高的风机。

五、风机的安装与使用

1. 安装前，应对风机部件进行全面检查，机件是否完整，各处联接是否紧密，叶轮、主轴、轴承等主要机件无损伤，传动组是否灵活等，若发现问题应立即修复。

2. 安装时注意检查机壳，不应有掉入和遗留的工具或杂物。在一些接合面上，为了防止锈蚀，减少拆卸困难，应涂上一些润滑脂或机油。风机与地基接合面进出风管道，联接时应调正使之自然吻合，不得强行联结，更不许将管道重量加在风机各部件上，并注意保证风机的水平位置。

3. 安装要求：

(1) 按图纸所示位置与尺寸进行安装，为得到高效率，特别要保证进风口与叶轮的间隙尺寸。

(2) 选择三角带传动时，应使两个三角带轮相对的槽不得错位套上胶带后应装安全罩（*用户自制）以利安全。

(3) 选择联轴器传动时，风机主轴与电机轴的不同心度不得超标，联轴器两端的不平行度不得超过 0.05mm。

(4) 安装后试拨传动组，检查是否过紧或与固定部分碰撞现象，如有，应排除之。

4. 风机的试运转

全部安装完毕在总检查合格后，才能进行试运转。为了防止电机因过载烧毁，在风机启动和运转时，必须在无载荷（关闭进风管道中的闸门或调节门）的情况下进行。如情况良好，然后逐步打开进风管道闸门或调节门，直至正常工况为止。做连续运转试验时，新风机试运转时间不少于 2 小时，修理后安装的风机试运转时间不少于半小时，如无异常，方可使用。

风机所选用的功率，系指在特定的工况下，加上机械损失和应有的功率贮备量而言，并非风机在风门全开时所配用的功率，故在使用时切勿将风门全开（管道有阻力例外）在运转过程中应严格控制电流不得超标，否则将烧毁电动机。

六、风机的维护

(1) 根据使用的具体情况定期清理风机内部，特别是叶片处的积灰和污垢，并防止锈蚀。

(2) 轴承座内润滑脂除在机修时更换外，在正常情况下，须在 2 个月左右卸掉轴承侧

盖注入润滑脂。

七、风机运转中故障产生的原因

（一）风机振动剧烈

1. 机壳或进风口与叶轮磨擦；
2. 基础的刚度不够或不牢固；
3. 叶轮铆钉松动或轴盘变形；
4. 叶轮与轴盘，轴盘与主轴连接松动；
5. 机壳与支架、轴承箱与支架、轴承座与轴承盖等联接螺栓松动；
6. 风机的进风口管道安装不良；
7. 叶片上有积灰、污垢、转子失衡；
8. 叶片磨损，叶轮变形；
9. 联轴器直联传动的，则是风机轴与电机轴不同心、联轴器歪斜、联轴器销钉松动。

（二）轴承温升过高

1. 轴承座振动剧烈；
2. 润滑脂质量不良、变质、填充过多、含灰尘、粘砂或污垢等杂质；
3. 轴承箱盖联接螺栓之紧力过大或过小；
4. 轴与滚动轴承安装歪斜、前后两轴承不同轴；
5. 滚动轴承损坏；
6. 轴弯曲。

（三）电动机电流过大或温升过高

1. 开车时进出气管道内闸门未关严；
2. 流量超过规定值或风管漏气；
3. 风机输送气体密度过大或温度过低使压力增高；
4. 主轴转速超过额定值；
5. 电动机输入电压过低或单相断电；
6. 受并联风机工作情况恶化的影响；
7. 联轴器联接不正，胶圈过紧或间隙不匀；
8. 受轴承箱振动剧烈的影响。

（四）皮带滑下：两三角槽轮位置彼此不在一中心线上。

（五）皮带太松：胶带磨损拉长、使胶带太松。调整电机滑轨上的电机与主轴之距。

风机性能与选用件表

机号	传动方式	转数 r/min	序号	全压 Pa	流量 m ³ /h	全压 效率 %	轴功率 kW	所需 功率 kW	配用电动机			三角 胶带	槽轮代号		
									型号	功率 kW	滑轨 代号		主轴轮	电机轮	
5	A	2900	1	4375	2240	77.5	3.51	4.21	Y132S ₁ -2	5.5					
			2	4355	2591	80.4	3.91	4.70							
			3	4277	2962	81.6	4.32	5.18							
			4	4150	3325	82	4.66	5.60							
			5	3933	3686	80.8	4.98	5.98	Y132S ₂ -2	7.5					
			6	3787	4048	79.9	5.34	6.41							
			7	3511	4410	77	5.61	6.73							
			8	3217	4770	73.9	5.76	6.91							
5	A	1450	1	1099	1120	77.5	0.44	0.57	Y90L-4 (B ₁)	1.5					
			2	1089	1295	80.4	0.49	0.64							
			3	1069	1481	81.6	0.54	0.70							
			4	1030	1662	82	0.58	0.76							
			5	981	1843	80.8	0.62	0.81							
			6	951	2024	79.9	0.67	0.87							
			7	873	2205	77	0.70	0.91							
			8	804	2388	73.9	0.72	0.93							
6	A	2900	1	6317	3870	77.5	8.77	10.53	Y160M ₂ -2 (B ₁)	15					
			2	6268	4496	80.4	9.76	11.71							
			3	6170	5121	81.6	10.76	12.92							
			4	5965	5747	82	11.64	13.96							
			5	5670	6373	80.8	12.44	14.92	Y160L-2 (B ₁)	18.5					
			6	5464	6999	79.9	13.33	16.00							
			7	5072	7624	77	13.97	16.77							
			8	4630	8250	73.9	14.36	17.23							
6	A	1450	1	1579	1935	77.5	1.096	1.31	Y100L ₂ -4 (B ₁)	3					
			2	1560	2248	80.4	1.22	1.46							
			3	1540	2560	81.6	1.35	1.63							
			4	1491	2873	82	1.45	1.76							
			5	1413	3186	80.8	1.55	1.88							
			6	1364	3499	79.9	1.67	2.02							
			7	1265	3812	77	1.75	2.11							
			8	1158	4125	73.9	1.80	2.17							

风机性能与选用件表

机号	传动方式	转数 r/min	序号	全压 Pa	流量 m ³ /h	全压 效率 %	轴功率 kW	所需 功率 kW	配用电动机			三角 胶带	槽轮代号	
									型号	功率 kW	滑轨代号		主轴轮	电机轮
5	C	2400	1	3012	1854	77.5	2.00	2.42	Y100L-2	3	CT03-01	A ₂ -1800	42-A ₂ -150	28-A ₂ -125
			2	2982	2153	80.4	2.22	2.68						
			3	2933	2453	81.6	2.45	2.96						
			4	2442	2753	82	2.65	3.20						
			5	2698	3053	80.8	2.83	3.43	Y112M-2	4				
			6	2609	3352	79.9	3.03	3.68						
			7	2413	3652	77	3.18	3.85						
			8	2207	3952	73.9	3.26	3.97						
5	C	2600	1	3522	2007	77.5	2.53	3.06	Y112M-2	4	CT03-01	B ₂ -2240	42-B ₂ -160	38-B ₂ -145
			2	3502	2332	80.4	2.82	3.41						
			3	3443	2656	81.6	3.11	3.77						
			4	3335	2981	82	3.36	4.07						
			5	3168	3305	80.8	3.59	4.36	Y132S ₁ -2	5.5				
			6	3051	3630	79.9	3.85	4.66						
			7	2825	3954	77	4.04	4.88						
			8	2580	4279	73.9	4.15	5.02						
5	C	2900	1	4375	2240	77.5	3.69	4.43	Y132S ₁ -2	5.5	CT03-01	B ₂ -2240	42-B ₂ -150	38-B ₂ -150
			2	4355	2591	80.4	4.12	4.94						
			3	4277	2962	81.6	4.55	5.45						
			4	4150	3325	82	4.91	5.89						
			5	3933	3686	80.8	5.24	6.29	Y132S ₂ -2	7.5				
			6	3787	4048	79.9	5.62	6.75						
			7	3511	4410	77	5.91	7.08						
			8	3217	4770	74.5	6.06	7.28						

风机性能与选用件表

机号	传动方式	转数 r/min	序号	全压 Pa	流量 m ³ /h	全压效率 %	轴功率 kW	所需功率 kW	配用电动机			三角 胶带	槽轮代号	
									型号	功率 kW	滑轨代号		主轴轮	电机轮
6	C	2000	1	3008	2669	77.5	2.88	3.45	Y132S-4	5.5	CT03-01	B ₅ -2240	42-B ₅ -125	38-B ₅ -170
			2	2983	3100	80.4	3.20	3.84						
			3	2935	3532	81.6	3.53	4.24						
			4	2838	3964	82	3.82	4.58						
			5	2700	4395	80.8	4.08	4.89						
			6	2602	4827	79.9	4.37	5.25						
			7	2416	5258	77	4.58	5.27						
			8	2205	5690	73.9	4.71	5.42						
6	C	1800	1	2437	2402	77.5	2.10	2.52	Y100L ₂ -4	3	CT03-01	B ₂ -2240	42-B ₂ -135	28-B ₂ -170
			2	2417	2790	80.4	2.33	2.80						
			3	2377	3178	81.6	2.57	3.09						
			4	2299	3567	82	2.78	3.34						
			5	2187	3956	80.8	2.97	3.57						
			6	2108	4344	79.9	3.19	3.82						
			7	1957	4732	77	3.34	4.01						
			8	1786	5121	73.9	3.43	4.12						
6	C	2200	1	3640	2936	77.5	3.83	4.63	Y132S ₁ -2	5.5	CT03-01	B ₅ -2240	42-B ₅ -170	38-B ₅ -130
			2	3610	3411	80.4	4.26	5.15						
			3	3551	3885	81.6	4.70	5.68						
			4	3434	4360	82	5.08	6.13						
			5	3267	4835	80.8	5.43	6.57						
			6	3149	5310	79.9	5.82	7.03						
			7	2923	5784	77	6.10	7.38						
			8	2668	6259	73.9	6.27	7.59						
6	C	2400	1	4336	3203	77.5	4.96	6.02	Y132S ₂ -2	7.5	CT03-01	B ₅ -2240	42-B ₅ -180	38-B ₅ -150
			2	4297	3722	80.4	5.51	6.68						
			3	4218	4240	81.6	6.09	7.37						
			4	4091	4757	82	6.58	7.97						
			5	3885	5275	80.8	7.03	8.52						
			6	3747	5793	79.9	7.54	9.13						
			7	3483	6311	77	7.90	9.59						
			8	3169	6829	73.9	8.12	9.84						
										CT03-02			42-B ₅ -150	

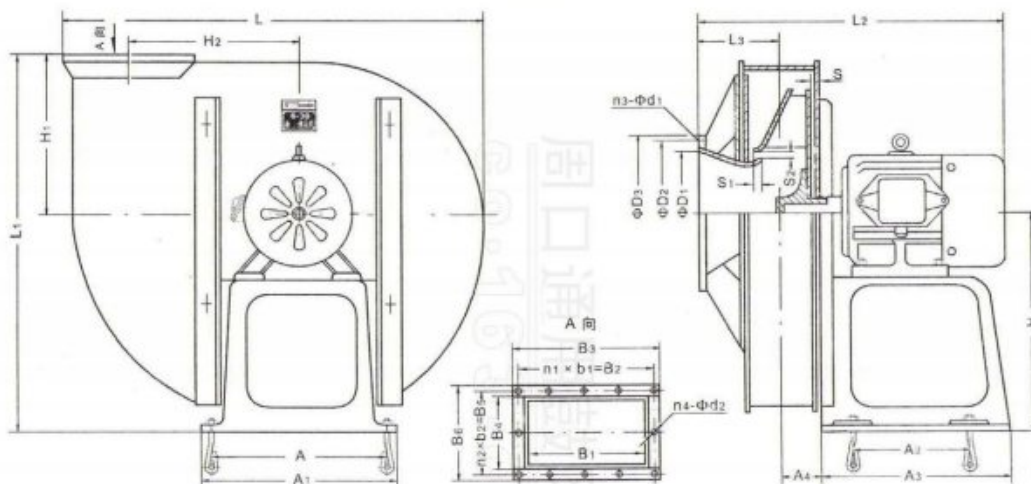
风机性能与选用件表

机号	传动方式	转数 r/min	序号	全压 Pa	流量 m ³ /h	全压效率 %	轴功率 kW	所需功率 kW	配用电动机			三角 胶带	槽轮代号	
									型号	功率 kW	滑轨代号		主轴轮	电机轮
7	C	2000	1	4267	4239	77.5	6.22	7.84	Y160M ₁ -2	11	CT03-02	B ₅ -2240	50-B ₅ -188	42-B ₅ -132
			2	4238	4925	80.4	6.91	8.72						
			3	4169	5610	81.6	7.64	9.63						
			4	4032	6296	82	8.26	10.40						
			5	3826	6981	80.8	8.83	11.10						
			6	3693	7666	79.9	9.46	11.92						
			7	3423	8352	77	9.92	12.48						
			8	3129	9037	73.9	10.19	12.86						
7	C	2200	1	4954	4662	77.5	8.28	10.01	Y160M ₂ -2	15	CT03-02	B ₅ -2240	50-B ₅ -180	42-B ₅ -140
			2	4915	5415	80.4	9.20	11.12						
			3	4836	6169	81.6	10.16	12.29						
			4	4679	6923	82	10.99	13.28						
			5	4444	7676	80.8	11.74	14.19						
			6	4287	8430	79.9	12.58	15.20						
			7	3973	9184	77	13.20	15.92						
			8	3630	9937	73.9	13.55	16.40						
7	C	1840	1	3611	3900	77.5	4.84	5.81	Y132M-4	7.5	CT03-02	B ₁ -2240	38-B ₁ -170	
			2	3587	4531	80.4	5.38	6.45						
			3	3529	5161	81.6	5.95	7.14						
			4	3413	5792	82	6.43	7.72						
			5	3238	6423	80.8	6.88	8.25						
			6	3130	7053	79.9	7.37	8.84						
			7	2897	7684	77	7.72	9.27						
			8	2648	8314	73.9	7.94	9.52						
7	C	1680	1	3010	3560	77.5	3.69	4.42	Y132S-4	5.5	CT03-01	B ₅ -2240	50-B ₅ -135	38-B ₅ -158
			2	2990	4137	80.4	4.10	4.91						
			3	2941	4712	81.6	4.53	5.43						
			4	2845	5288	82	4.90	5.87						
			5	2700	5864	80.8	5.23	6.28						
			6	2609	6439	79.9	5.61	6.73						
			7	2415	7015	77	5.88	7.06						
			8	2208	7591	73.9	6.04	7.25						
											B ₄ -2240		38-B ₁ -158	

风机性能与选用件表

机号	传动方式	转数 r/min	序号	全压 Pa	流量 m³/h	全压效率 %	轴功率 kW	所需功率 kW	配用电动机			三角胶带	槽轮代号	
									型号	功率 kW	滑轨代号		主轴轮	电机轮
8	C	1850	1	4581	5856	77.5	9.61	11.63	Y180M-4	18.5	CT03-03	C ₄ -2500	50-C ₄ -250	48-C ₄ -314
			2	4542	6802	80.4	10.68	12.91						
			3	4562	7749	81.6	11.80	14.28						
			4	4326	8696	82	12.76	15.42						
			5	4110	9642	80.8	13.63	16.48	Y180L-4	22				
			6	3963	10589	79.9	14.61	17.65						
			7	3679	11536	77	15.31	18.52						
			8	3355	12483	73.9	15.74	19.04						
8	C	2000	1	5337	6324	77.5	12.11	14.63	Y180L-4	22	CT03-03	C ₅ -2500	50-C ₅ -242	48-C ₅ -342
			2	5297	7346	80.4	13.45	16.27						
			3	5209	8369	81.6	14.87	17.95						
			4	5042	9391	82	16.07	19.41						
			5	4787	10414	80.8	17.17	20.73	Y200L-4	30			55-C ₅ -342	
			6	4621	11436	79.9	18.41	22.22						
			7	4287	12549	77	19.29	23.48						
			8	3914	13481	73.9	19.82	24.00						
9	C	1800	1	5484	8120	77.5	15.92	19.27	Y200L-4	30	CT03-03	C ₄ -2500	50-C ₄ -250	55-C ₄ -314
			2	5445	9430	80.4	17.68	21.4						
			3	5356	10740	81.6	19.55	23.67						
			4	5180	12050	82	21.13	25.58						
			5	4925	13360	80.8	22.57	27.32	Y225S-4	37	CT03-04	C ₅ -2500	50-C ₅ -250	60-C ₅ -314
			6	4748	14680	79.9	24.2	29.29						
			7	4404	15990	77	25.36	30.69						
			8	4022	17300	73.9	26.06	31.54						
9	C	1645	1	4581	7420	77.5	12.15	14.7	Y180L-4	22	CT03-03	C ₄ -2500	50-C ₄ -275	48-C ₄ -374
			2	4542	8620	80.4	13.5	16.3						
			3	4473	9815	81.6	14.92	18.1						
			4	4326	11020	82	16.13	19.5						
			5	4110	12210	80.8	17.23	20.9	Y200L-4	30			55-C ₄ -374	
			6	3963	13410	79.9	18.47	22.4						
			7	3679	14610	77	19.36	23.44						
			8	3355	15810	73.9	19.89	24.1						

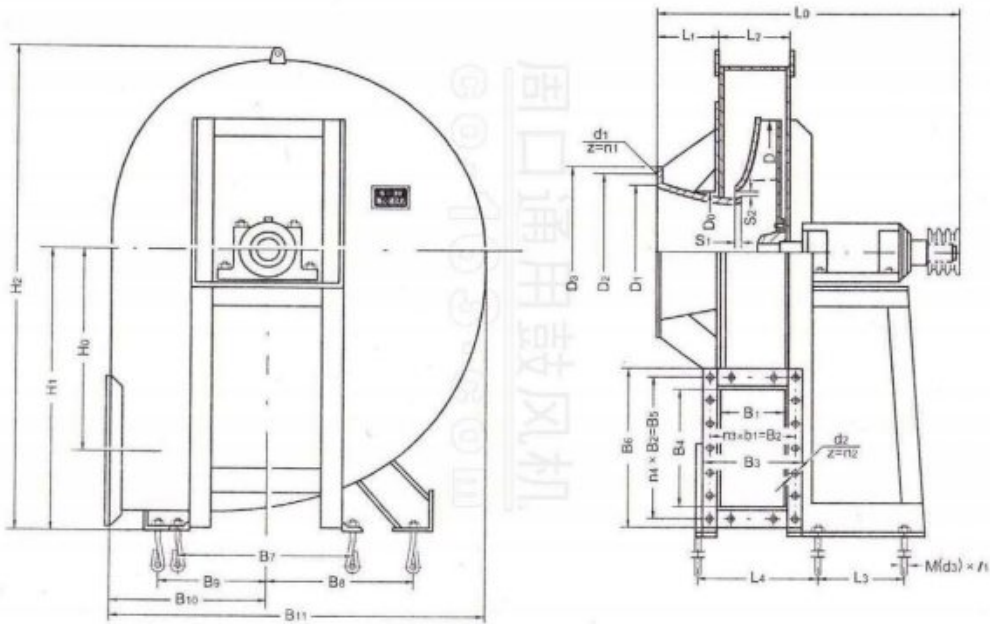
6-30 №5A 离心通风机外形及安装尺寸



型号	配用电动机		进风口尺寸					出风口尺寸							
	型号	功率	D ₁	D ₂	D ₃	n ₁ -Φd ₁	n ₂ -Φd ₂	B ₁	B ₂	B ₃	n ₁ × b ₁	B ₄	B ₅	B ₆	n ₂ × b ₂
6-30№5A	Y132S-2 (JD ₇ -42-2)	7.5	250	275	295	6-Φ10	10-Φ8	250	285	306	95 × 3	125	160	181	80 × 2

安 装 及 外 形 尺 寸															地脚螺栓	净重	
L	L ₁	L ₂	L ₃	A	A ₁	A ₂	A ₃	A ₄	A ₅	H	H ₁	H ₂	S	S ₁	S ₂	Md ₁ × l	kg
886	760	650 (680)	181	360	410	300	400	71	450	314.5	372.5	15	5	2.5	M16 × 400		

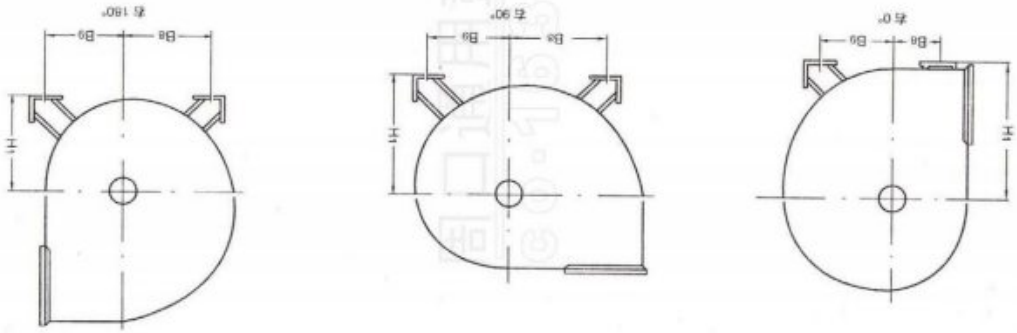
6 - 30 型离心通风机外形及安装尺寸图



6 - 30 型离心通风机外形及安装尺寸表

机号	进 风 口					出 风 口									安 装				
	D ₁	D ₂	D ₃	联接螺栓		B ₁	B ₂	B ₃	B ₄	B ₅	B ₆	联接螺栓孔				D ₀	B ₇	B ₁₀	B ₁₁
				直径	个数							直径	个数	间 隙					
														d ₁	n ₁				
5C	250	280	316	φ8	12	125	156	181	250	280	306	φ7	20	39 × 4	46.6 × 6	230	380	315.5	746
6C	300	335	365	φ8	12	150	188	216	300	336	366	φ10	20	47 × 4	56 × 6	276	460	371	892
7C	350	385	415	φ10	12	175	219	261	350	392	436	φ10	20	54.75 × 4	65.3 × 6	322	535	430.5	1037
8C	400	440	486	φ10	12	200	250	288	400	448	488	φ10	20	62.5 × 4	74.6 × 6	368	535	497	1182
9C	450	490	536	φ12	12	225	282	313	450	504	536	φ10	20	70.5 × 4	84 × 6	414	610	557.5	1327
及 外 形 尺 寸											地 脚 螺 栓		叶 轮 重	滚 动 轴 承	风 机 重 量 kg				
H ₀	H ₂	L ₀	L ₁	L ₂	L ₃	L ₄	S ₁	S ₂	D	M(d ₃) × t ₁	个 数	kg	型 号	不 含 电 机					
372.5	906.5	671	115	131	280		5	1	500	M14 × 320	4								
447	1079	725.5	147	156	280		6	1.2	600	M16 × 320	4								
521.5	1243.5	904	161	183	340	263	7	1.4	700	M20 × 400	6								
596	1494	968	185	208	340	293	8	1.6	800	M20 × 400	6								
670.5	1658.5	1015	213	234	340	319	10	1.75	900	M20 × 400	6								

机号	H		B ₁		B ₂		B ₃	
	0°	90°	180°	0°	90°	180°	0°	90°
9C	950	325	500	800	650	500	680	450
8C	848	280	400	703	550	450	603	400
7C	748.1	250	350	608.1	380	380	513.0	450
6C	655			540			460	
5C	540			450			385	



6-30 型离心通风机外形及安装尺寸