

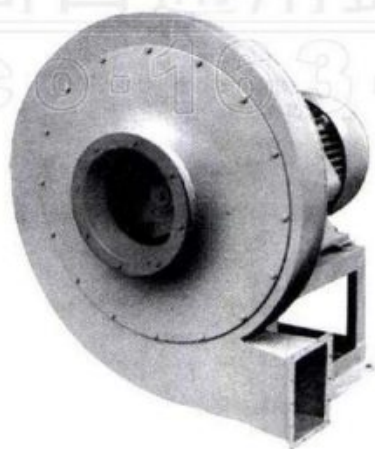
# 高压离心鼓风机

GAO YA LI XIN TONG FENG JI

9-19 9-26

使用说明书

周口通用鼓风机  
CO-103.COM



河南省·周口市

通用鼓风机有限公司

## 用 途

9-19、9-26 型高压离心通风机，一般用于锻冶炉及高压强制通风，亦可广泛用于输送物料、空气及无腐蚀性、不自燃、不易爆、不易挥发、不含粘性物质之气体。介质温度一般不超过 50℃（最高不超过 80℃），介质中尘土及硬质颗粒物含量不大于 150mg/m<sup>3</sup>。

## 型 式

本风机为单吸入式，通常有№4、4.5、5、5.6、6.3、7.1、8、9、10、11.2、12.5、14、16 共 13 个机号。

本风机通常制成右旋和左旋两种型式，从电机一端正视，叶轮顺时针旋转者称右旋风机，以“右”表示，逆时针旋转者称左旋风机，以“左”表示。

风机的出口位置以机壳的出口角度表示。“左”、“右”均可制成 0°、45°、90°、135°、180°、225° 共六种角度。

风机的传动方式分为 A 式（№ 4～6.3）、D 式和 C 式（№ 7.1～16）三种。

当上述机号、旋向、出风角度和传动方式不能满足您的需要时，我们有能力为您点菜设计，直至您满意为止。

## 结 构

№ 4～6.3 主要由叶轮、机壳、进风口、支架等组成；№ 7.1～16 主要由叶轮、机壳、进风口、传动组等组成。

叶 轮 — 9-19 型风机叶片为 12 片，9-26 型风机叶片为 16 片，均属前弯型。叶轮扩压器外缘最高圆周线速度不得超过 140m/s。叶轮成型后经静、动平衡校正和超速运转实验，故运转平稳可靠。

机 壳 — 用普通钢板焊接成蜗壳形整体。

进风口 — 做成收敛式流线型整体结构，用螺栓固定于前盖板上。

传动组 — 由主轴、轴承箱、联轴器等组成。主轴由优质钢制成，轴承箱整体结构，采用滚动轴承，用轴承润滑脂润滑。

## 性 能 与 选 择

9-19 与 9-26 型风机只给№ 10 样机的无因次性能表和№ 10 无因次性能曲线。其它性能由此推出。

由无因次参数计算有因次参数的公式如下：

$$Q = \left( \frac{\pi}{4} D_2^2 \cdot U_2 \cdot \varphi \cdot 3600 \right) \quad (\text{m}^3/\text{h}) \quad N_{in} = \frac{\pi D_2^2}{4000} \rho_1 U_2^3 \cdot \lambda \quad (\text{kW})$$

$$K_p = \rho_1 U_2^2 \cdot \psi / K_p \quad (\text{Pa}) \quad N_{re} = \frac{N_{in}}{\eta_m} \cdot K \quad (\text{kW})$$

$$P = \rho_1 \cdot U_2^2 \cdot \psi \quad (\text{Pa})$$

式中： Q — 流量 (m<sup>3</sup>/h)      P — 全压 (Pa)  
 D<sub>2</sub> — 叶轮叶片外缘直径(m)      U<sub>2</sub> — 叶轮叶片外缘线速度 (m/s)  
 ρ<sub>1</sub> — 进气密度 (kg/m<sup>3</sup>)      K<sub>p</sub> — 全压压缩性系数  
 N<sub>in</sub> — 内功率 (kW)      N<sub>re</sub> — 所需功率 (kW)  
 η<sub>m</sub> — 机械效率      K — 电机储备系数(A式取1, D式取0.98)

当使用状态为非标准状态时，必须把非标准状态的性能换算到标准状态的性能，然后根据换算性能选择风机，其换算公式如下：

$$Q_0 = Q \frac{n_0}{n} \quad (\text{m}^3/\text{h}) \quad P_0 = P \left( \frac{n_0}{n} \right)^2 \frac{\rho_0}{\rho} \frac{K_p}{K_{p0}} \quad (\text{Pa})$$

$$N_{in0} = N_{in} \left( \frac{n_0}{n} \right)^3 \left( \frac{\rho_0}{\rho} \right) \quad (\text{kW}) \quad \eta_{in0} = \eta_{in}$$

式中： η<sub>in</sub> — 内效率      n — 转 速(r/min)

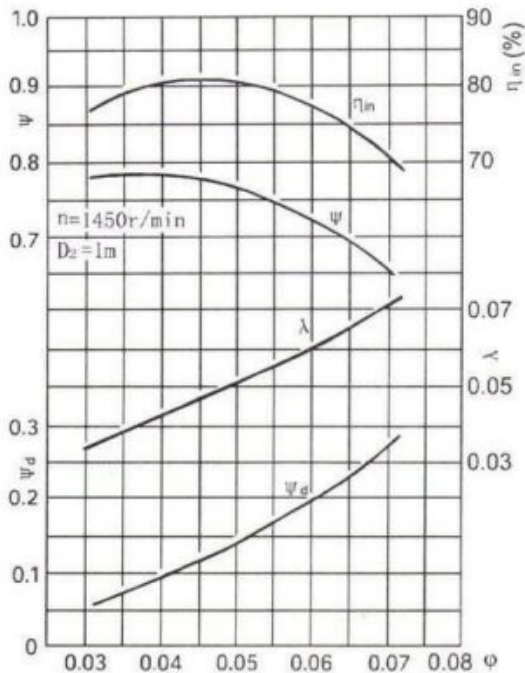


图1 9-19 No 10 样机无因次性能曲线

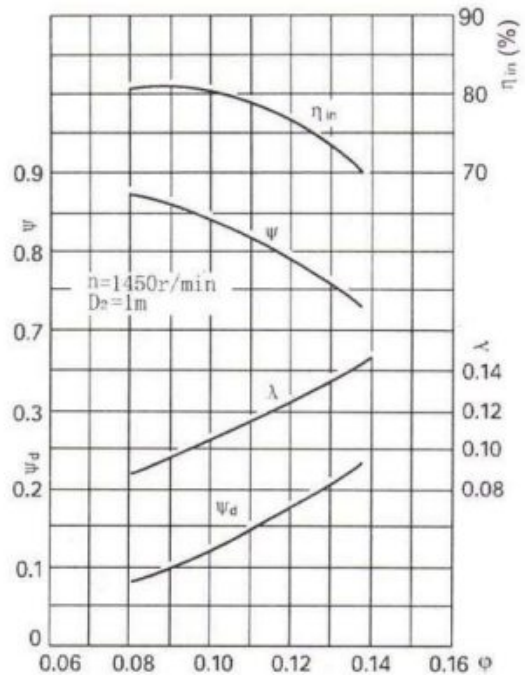


图2 9-26 No 10 样机无因次性能曲线

表1 9-19 № 10 样机的无因次性能表

|             | 1       | 2      | 3      | 4       | 5       | 6      | 7      |
|-------------|---------|--------|--------|---------|---------|--------|--------|
| $\varphi$   | 0.03    | 0.037  | 0.044  | 0.051   | 0.058   | 0.065  | 0.072  |
| $\psi$      | 0.828   | 0.842  | 0.835  | 0.814   | 0.78    | 0.745  | 0.705  |
| $\psi_c$    | 0.0478  | 0.0725 | 0.1025 | 0.1380  | 0.1793  | 0.2263 | 0.2792 |
| $\lambda$   | 0.03247 | 0.0389 | 0.0451 | 0.05125 | 0.05785 | 0.065  | 0.0725 |
| $\eta_{in}$ | 0.765   | 0.800  | 0.815  | 0.81    | 0.782   | 0.745  | 0.700  |

表2 9-26 № 10 样机的无因次性能表

|             | 1      | 2      | 3      | 4      | 5      | 6      | 7      |
|-------------|--------|--------|--------|--------|--------|--------|--------|
| $\varphi$   | 0.08   | 0.09   | 0.1    | 0.11   | 0.12   | 0.13   | 0.14   |
| $\psi$      | 0.87   | 0.858  | 0.839  | 0.817  | 0.789  | 0.754  | 0.72   |
| $\psi_d$    | 0.0745 | 0.0943 | 0.1167 | 0.1416 | 0.1692 | 0.1994 | 0.2323 |
| $\lambda$   | 0.0866 | 0.0951 | 0.1044 | 0.1143 | 0.1246 | 0.1343 | 0.144  |
| $\eta_{in}$ | 0.804  | 0.812  | 0.804  | 0.786  | 0.76   | 0.73   | 0.70   |

### 电机储备系数

| 轴功率 kW | <0.5 | >0.5~1 | >1~2 | >2~5 | >5   |
|--------|------|--------|------|------|------|
| K      | 1.5  | 1.4    | 1.3  | 1.2  | 1.15 |

风机性能一般指在标准状态下输送气体的性能。标准状态系指大气压  $P_a = 101325 \text{ Pa}$ 、大气温度  $t = 20^\circ\text{C}$ 、相对湿度  $X = 50\%$ 、空气密度  $\rho = 1.2 \text{ kg/m}^3$

## 安装与使用

**安装前：**应对风机各部件进行全面检查，机件是否完整，叶轮与机壳的旋转方向是否一致，各部联接是否紧密，叶轮、主轴、轴承等主要机件有无损伤，传动组是否灵活等。

**安装时：**注意检查机壳，壳内不应有掉入或遗留的工具或杂物，在一些结合面上为了防止生锈，减少拆卸困难，应涂上一层润滑脂或机械油。风机与地基结合面和风机与进出风管道联接合面均应仔细调整使之自然吻合，不得强行联接，更不许将管道重量加在风机各部件上，并注意保证风机的水平位置。

**安装要求：**

(1) 按图纸所示的位置和尺寸安装，为确保高效率，特别要保证进风口与叶轮的轴向和径向间隙尺寸。

(2) 安装后试拨传动组，检查是否有过紧或与固定部分刮蹭等现象。

(3) 全部安装完毕，总检合格后，方可进行风机的试运转。

为了防止电机过载烧毁，在风机启动时，必须在无载荷（将进风阀门关闭，出风阀门

稍开)的情况下进行,如情况良好,再逐步开启阀门,直到规定工况为止。在运转过程中应严格控制电流,不得超标。

风机的操作:

· 风机启动前,应进行下列准备工作:

a. 将进风阀门关闭,出风阀门稍开。  
b. “点车”查看风机及其系统有无异噪、异味、异振,如有应排除之,如无,点车时间逐渐拉长,直至正常运行。

c. 风机启动达到正常转速时,应在运转过程中经常检查轴承温度是否正常,当轴承温度没有特殊要求时,轴承温升不得超过环境温度 40℃;轴承部分的均方根振动速度值不得大于 6.3m/S。如发现风机有剧烈的振动、撞击、轴承温升迅速上升等现象时,则必须紧急停车。

## 维 护

- ① 风机及其系统不许带病运行。
- ② 风机应由专人保管、专人使用。
- ③ 定期清除风机内部积灰、污垢等杂质,并防止生锈。
- ④ 风机的维护必须在停机断电时进行,断电后主开关应有专人监护。
- ⑤ 风机维修、试车时禁止儿童及无关人员和行动不便者在场围观。
- ⑥ 风机试车时,在风机进出口方向十米之内不许站人。
- ⑦ 风机维修前后均应清点工具及其它用品,以防遗留在风机及管道内部。
- ⑧ 除每次检修后应更换润滑剂外,正常情况下根据实际情况更换润滑剂。

## 故 障 及 原 因

1. 风机剧烈振动

- ① 风机轴与电机轴不同心,皮带轮槽错位;
- ② 机壳与叶轮或进风口与叶轮摩擦;
- ③ 基础的刚度不够或不牢固;
- ④ 叶轮铆钉松动或叶轮变形;
- ⑤ 叶轮轴盘孔与轴配合松动;
- ⑥ 机壳、轴承座与支架,轴承座与轴承盖等联接螺栓松动;
- ⑦ 风机进、出口管道安装不良,产生共振;
- ⑧ 叶片有积灰、污垢、叶片磨损、叶轮变形、轴弯曲等原因使转子不平衡。

2. 轴承温升过高

- ① 轴承箱剧烈振动;

- ② 润滑剂质量不良、变质或含有灰尘、砂粒、污垢等杂质或填充量不足；
- ③ 轴承箱盖、座联接螺栓之紧力过大或过小；
- ④ 轴与滚动轴承安装歪斜、前后两轴承不同心；
- ⑤ 滚动轴承损坏或轴弯曲。

3. 电机电流过大或温升过高

- ① 开车时进、出气管道闸门未关；
- ② 电机输入电压低或电源单相断电；
- ③ 受轴承箱剧烈振动的影响；
- ④ 主轴转速超过额定值；
- ⑤ 被输入气体中含粘性物质；
- ⑥ 周围环境温度太低，比重过大。

## 单机产品成套供应范围

风机 1 台、配套电机 1 台，地脚螺栓 1 付（№ 4～6.3，4 套，№ 7.1 以上 8 套）联轴器 1 套（№ 7.1～16）。

### 订 货 须 知

1、订货时须注明风机的机号、转速、风压、风量、出风口角度、旋转方向以及电机型号、规格。

2、9-26№ 8（2900 r/min）和№ 16（1450 r/min）离心通风机叶轮系采用优质合金钢板制造，订货时须与制造厂协商。

9-19 № 4A、4.5A、5A、5.6A 高压离心通风机性能与选用件表

| 机号  | 传动方式 | 转速 r/min | 序号 | 全压 Pa | 流量 m <sup>3</sup> /h | 内效率 % | 内功率 kW | 所需功率 kW | 电动机      |       | 橡胶垫 ST0601 (4个) | 地脚螺栓 GB799-88 (4个) | 螺母 GB6170-86 (4个) | 垫圈 GB97.1-85 (4个) |
|-----|------|----------|----|-------|----------------------|-------|--------|---------|----------|-------|-----------------|--------------------|-------------------|-------------------|
|     |      |          |    |       |                      |       |        |         | 型号       | 功率 kW |                 |                    |                   |                   |
| 4   | A    | 2900     | 1  | 3584  | 824                  | 70    | 1.16   | 1.5     | Y90L-2   | 2.2   | 11×70           | M8×40              | M8                | 8                 |
|     |      |          | 2  | 3665  | 970                  | 73.5  | 1.33   | 1.7     |          |       |                 |                    |                   |                   |
|     |      |          | 3  | 3647  | 1116                 | 75.5  | 1.48   | 1.9     |          |       |                 |                    |                   |                   |
|     |      |          | 4  | 3597  | 1264                 | 76    | 1.64   | 2.1     |          |       |                 |                    |                   |                   |
|     |      |          | 5  | 3507  | 1410                 | 75.5  | 1.80   | 2.3     |          |       |                 |                    |                   |                   |
|     |      |          | 6  | 3384  | 1558                 | 73.3  | 1.97   | 2.6     |          |       |                 |                    |                   |                   |
|     |      |          | 7  | 3253  | 1704                 | 70    | 2.17   | 2.6     |          |       |                 |                    |                   |                   |
| 4.5 | A    | 2900     | 1  | 4603  | 1174                 | 71.2  | 2.07   | 2.5     | Y112M-2  | 4     | 13×90           | M10×45             | M10               | 10                |
|     |      |          | 2  | 4684  | 1397                 | 75    | 2.38   | 2.9     |          |       |                 |                    |                   |                   |
|     |      |          | 3  | 4672  | 1616                 | 77    | 2.68   | 3.2     |          |       |                 |                    |                   |                   |
|     |      |          | 4  | 4580  | 1839                 | 77.3  | 2.98   | 3.6     |          |       |                 |                    |                   |                   |
|     |      |          | 5  | 4447  | 2062                 | 76.2  | 3.29   | 3.9     |          |       |                 |                    |                   |                   |
|     |      |          | 6  | 4297  | 2281                 | 73.8  | 3.63   | 4.4     |          |       |                 |                    |                   |                   |
|     |      |          | 7  | 4112  | 2504                 | 70    | 4.03   | 4.8     |          |       |                 |                    |                   |                   |
| 5   | A    | 2900     | 1  | 5697  | 1610                 | 72.7  | 3.43   | 4.1     | Y132S2-2 | 7.5   | 13×90           | M10×45             | M10               | 10                |
|     |      |          | 2  | 5768  | 1932                 | 76.2  | 3.98   | 4.8     |          |       |                 |                    |                   |                   |
|     |      |          | 3  | 5740  | 2254                 | 78.2  | 4.50   | 5.4     |          |       |                 |                    |                   |                   |
|     |      |          | 4  | 5639  | 2576                 | 78.5  | 5.04   | 5.8     |          |       |                 |                    |                   |                   |
|     |      |          | 5  | 5517  | 2844                 | 77.2  | 5.54   | 6.4     |          |       |                 |                    |                   |                   |
|     |      |          | 6  | 5323  | 3166                 | 74.5  | 6.17   | 7.1     |          |       |                 |                    |                   |                   |
|     |      |          | 7  | 5080  | 3488                 | 70.5  | 6.86   | 7.9     |          |       |                 |                    |                   |                   |
| 5.6 | A    | 2900     | 1  | 7182  | 2622                 | 72.7  | 6.05   | 7.0     | Y160M1-2 | 11    | 16×100          | M12×50             | M12               | 12                |
|     |      |          | 2  | 7273  | 2714                 | 76.2  | 7.02   | 8.1     |          |       |                 |                    |                   |                   |
|     |      |          | 3  | 7236  | 3167                 | 78.2  | 7.93   | 9.1     |          |       |                 |                    |                   |                   |
|     |      |          | 4  | 7109  | 3619                 | 78.5  | 8.88   | 10.2    |          |       |                 |                    |                   |                   |
|     |      |          | 5  | 6954  | 3996                 | 77.2  | 9.76   | 11.2    |          |       |                 |                    |                   |                   |
|     |      |          | 6  | 6709  | 4448                 | 74.5  | 10.88  | 12.5    |          |       |                 |                    |                   |                   |
|     |      |          | 7  | 6400  | 4901                 | 70.5  | 12.09  | 13.9    |          |       |                 |                    |                   |                   |
| 5.6 | A    | 2900     | 1  | 7182  | 2622                 | 72.7  | 6.05   | 7.0     | Y160L-2  | 18.5  | 16×100          | M12×50             | M12               | 12                |
|     |      |          | 2  | 7273  | 2714                 | 76.2  | 7.02   | 8.1     |          |       |                 |                    |                   |                   |
|     |      |          | 3  | 7236  | 3167                 | 78.2  | 7.93   | 9.1     |          |       |                 |                    |                   |                   |
|     |      |          | 4  | 7109  | 3619                 | 78.5  | 8.88   | 10.2    |          |       |                 |                    |                   |                   |
|     |      |          | 5  | 6954  | 3996                 | 77.2  | 9.76   | 11.2    |          |       |                 |                    |                   |                   |
|     |      |          | 6  | 6709  | 4448                 | 74.5  | 10.88  | 12.5    |          |       |                 |                    |                   |                   |
|     |      |          | 7  | 6400  | 4901                 | 70.5  | 12.09  | 13.9    |          |       |                 |                    |                   |                   |

9-19 № 6.3A、7.1D、8D 高压离心通风机性能与选用件表

| 机号  | 传动方式 | 转速 r/min | 序号 | 全压 Pa | 流量 m <sup>3</sup> /h | 内效率 % | 内功率 kW | 所需功率 kW | 电动机      |       | 橡胶垫 ST0601 (4个)  | 地脚螺栓 GB799-88 (4个) | 螺母 GB6170-86 (4个) | 垫圈 GB97.1-85 (4个) |
|-----|------|----------|----|-------|----------------------|-------|--------|---------|----------|-------|--|--------------------|-------------------|-------------------|
|     |      |          |    |       |                      |       |        |         | 型号       | 功率 kW |  |                    |                   |                   |
| 6.3 | A    | 2900     | 1  | 9149  | 3220                 | 72.7  | 10.91  | 12.5    | Y160L-2  | 18.5  | 16×100   | M12×50             | M12               | 12                |
|     |      |          | 2  | 9265  | 3865                 | 76.2  | 12.65  | 14.5    |          |       |  |                    |                   |                   |
|     |      |          | 3  | 9219  | 4509                 | 78.2  | 14.30  | 16.4    |          |       |  |                    |                   |                   |
|     |      |          | 4  | 9055  | 5153                 | 78.5  | 16.00  | 18.4    |          |       |  |                    |                   |                   |
|     |      |          | 5  | 8857  | 5690                 | 77.2  | 17.59  | 20.2    |          |       |  |                    |                   |                   |
|     |      |          | 6  | 8543  | 6334                 | 74.5  | 19.60  | 22.5    |          |       |  |                    |                   |                   |
|     |      |          | 7  | 8148  | 6978                 | 70.5  | 21.79  | 25.1    |          |       |  |                    |                   |                   |
| 6.3 | A    | 2900     | 1  | 9149  | 3220                 | 72.7  | 10.91  | 12.5    | Y200L1-2 | 30    | 20×100   | M16×60             | M16               | 16                |
|     |      |          | 2  | 9265  | 3865                 | 76.2  | 12.65  | 14.5    |          |       |  |                    |                   |                   |
|     |      |          | 3  | 9219  | 4509                 | 78.2  | 14.30  | 16.4    |          |       |  |                    |                   |                   |
|     |      |          | 4  | 9055  | 5153                 | 78.5  | 16.00  | 18.4    |          |       |  |                    |                   |                   |
|     |      |          | 5  | 8857  | 5690                 | 77.2  | 17.59  | 20.2    |          |       |  |                    |                   |                   |
|     |      |          | 6  | 8543  | 6334                 | 74.5  | 19.60  | 22.5    |          |       |  |                    |                   |                   |
|     |      |          | 7  | 8148  | 6978                 | 70.5  | 21.79  | 25.1    |          |       |  |                    |                   |                   |
| 机号  | 传动方式 | 转速 r/min | 序号 | 全压 Pa | 流量 m <sup>3</sup> /h | 内效率 % | 内功率 kW | 所需功率 kW | 电动机      |       | 联轴器 GB4323-84 (一套)                                       | 地脚螺栓 GB799-88 (4个) | 螺母 GB6170-86 (4个) | 垫圈 GB97.1-85 (4个) |
|     |      |          |    |       |                      |       |        |         | 型号       | 功率 kW |  |                    |                   |                   |
| 7.1 | D    | 2900     | 1  | 11717 | 4610                 | 72.7  | 19.83  | 23.3    | Y200L2-2 | 37    | TL8 $\frac{55 \times 112}{65 \times 142}$<br>(200-65×55) | M16×400            | M16               | 16                |
|     |      |          | 2  | 11868 | 5532                 | 76.2  | 22.99  | 27.0    |          |       |  |                    |                   |                   |
|     |      |          | 3  | 11807 | 6454                 | 78.2  | 25.99  | 30.5    |          |       |  |                    |                   |                   |
|     |      |          | 4  | 11596 | 7376                 | 78.5  | 29.09  | 34.1    |          |       |  |                    |                   |                   |
|     |      |          | 5  | 11340 | 8144                 | 77.2  | 31.98  | 37.5    |          |       |  |                    |                   |                   |
|     |      |          | 6  | 10935 | 9066                 | 74.5  | 35.63  | 41.8    |          |       |  |                    |                   |                   |
|     |      |          | 7  | 10426 | 9988                 | 70.5  | 39.62  | 46.5    |          |       |  |                    |                   |                   |
| 7.1 | D    | 2900     | 1  | 11717 | 4610                 | 72.7  | 19.83  | 23.3    | Y250M-2  | 55    | TL8 $\frac{60 \times 142}{65 \times 142}$<br>(200-65×60) | M20×500            | M20               | 20                |
|     |      |          | 2  | 11868 | 5532                 | 76.2  | 22.99  | 27.0    |          |       |  |                    |                   |                   |
|     |      |          | 3  | 11807 | 6454                 | 78.2  | 25.99  | 30.5    |          |       |  |                    |                   |                   |
|     |      |          | 4  | 11596 | 7376                 | 78.5  | 29.09  | 34.1    |          |       |  |                    |                   |                   |
|     |      |          | 5  | 11340 | 8144                 | 77.2  | 31.98  | 37.5    |          |       |  |                    |                   |                   |
|     |      |          | 6  | 10935 | 9066                 | 74.5  | 35.63  | 41.8    |          |       |  |                    |                   |                   |
|     |      |          | 7  | 10426 | 9988                 | 70.5  | 39.62  | 46.5    |          |       |  |                    |                   |                   |
| 8   | D    | 2900     | 1  | 15034 | 6594                 | 72.7  | 36.02  | 42.3    | Y280S-2  | 75    | TL8 $\frac{65 \times 142}{65 \times 142}$<br>(200-65×65) | M20×500            | M20               | 20                |
|     |      |          | 2  | 15229 | 7913                 | 76.2  | 41.75  | 49.0    |          |       |  |                    |                   |                   |
|     |      |          | 3  | 15151 | 9232                 | 78.2  | 47.21  | 55.4    |          |       |  |                    |                   |                   |
|     |      |          | 4  | 14877 | 10550                | 78.5  | 52.83  | 62.0    |          |       |  |                    |                   |                   |
|     |      |          | 5  | 14546 | 11649                | 77.2  | 58.08  | 68.2    |          |       |  |                    |                   |                   |
|     |      |          | 6  | 14021 | 12968                | 74.5  | 64.71  | 75.9    |          |       |  |                    |                   |                   |
|     |      |          | 7  | 13362 | 14287                | 70.5  | 71.95  | 84.4    |          |       |  |                    |                   |                   |
| 8   | D    | 2900     | 1  | 15034 | 6594                 | 72.7  | 36.02  | 42.3    | Y315S-2  | 110   |  | M24×630            | M24               | 24                |
|     |      |          | 2  | 15229 | 7913                 | 76.2  | 41.75  | 49.0    |          |       |  |                    |                   |                   |
|     |      |          | 3  | 15151 | 9232                 | 78.2  | 47.21  | 55.4    |          |       |  |                    |                   |                   |
|     |      |          | 4  | 14877 | 10550                | 78.5  | 52.83  | 62.0    |          |       |  |                    |                   |                   |
|     |      |          | 5  | 14546 | 11649                | 77.2  | 58.08  | 68.2    |          |       |  |                    |                   |                   |
|     |      |          | 6  | 14021 | 12968                | 74.5  | 64.71  | 75.9    |          |       |  |                    |                   |                   |
|     |      |          | 7  | 13362 | 14287                | 70.5  | 71.95  | 84.4    |          |       |  |                    |                   |                   |

9-19 № 8D、9D、10D、11.2D 高压离心通风机性能与选用件表

| 机号   | 传动方式 | 转速 r/min | 序号 | 全压 Pa | 流量 m <sup>3</sup> /h | 内效率 % | 内功率 kW | 所需功率 kW | 电动机     |       | 联轴器 GB4323-84 (一套)  | 地脚螺栓 GB799-88 (4个) | 螺母 GB6170-86 (4个) | 垫圈 GB97.1-85 (4个) |
|------|------|----------|----|-------|----------------------|-------|--------|---------|---------|-------|---|--------------------|-------------------|-------------------|
|      |      |          |    |       |                      |       |        |         | 型号      | 功率 kW |   |                    |                   |                   |
| 8    | D    | 1450     | 1  | 3620  | 3297                 | 72.7  | 4.5    | 5.5     | Y132M-4 | 7.5   | TL8- $\frac{38 \times 82}{65 \times 142}$<br>(200-65×38)  | M10×220            | M10               | 10                |
|      |      |          | 2  | 3665  | 3957                 | 76.2  | 5.22   | 6.1     |         |       |   |                    |                   |                   |
|      |      |          | 3  | 3617  | 4616                 | 78.2  | 5.90   | 6.9     |         |       |   |                    |                   |                   |
|      |      |          | 4  | 3584  | 5275                 | 78.5  | 6.60   | 7.7     | Y160L-4 | 15    | TL8- $\frac{42 \times 112}{65 \times 142}$<br>(200-65×42) |                    |                   |                   |
|      |      |          | 5  | 3507  | 5825                 | 77.2  | 7.26   | 8.5     |         |       |   |                    |                   |                   |
|      |      |          | 6  | 3384  | 6484                 | 74.5  | 8.09   | 9.5     |         |       |   |                    |                   |                   |
|      |      |          | 7  | 3231  | 7144                 | 70.5  | 8.99   | 10.6    |         |       |   |                    |                   |                   |
| 9    | D    | 1450     | 1  | 4597  | 4695                 | 72.7  | 8.11   | 9.5     | Y160L-4 | 15    | TL8- $\frac{42 \times 112}{65 \times 142}$<br>(200-65×42) | M12×300            | M12               | 12                |
|      |      |          | 2  | 4655  | 5633                 | 76.2  | 9.41   | 11.0    |         |       |   |                    |                   |                   |
|      |      |          | 3  | 4632  | 6572                 | 78.2  | 10.63  | 12.5    |         |       |   |                    |                   |                   |
|      |      |          | 4  | 4551  | 7511                 | 78.5  | 11.90  | 14.0    | Y180L-4 | 22    | TL8- $\frac{48 \times 112}{65 \times 142}$<br>(200-65×48) |                    |                   |                   |
|      |      |          | 5  | 4453  | 8294                 | 77.2  | 13.08  | 15.4    |         |       |   |                    |                   |                   |
|      |      |          | 6  | 4297  | 9233                 | 74.5  | 14.58  | 17.1    |         |       |   |                    |                   |                   |
|      |      |          | 7  | 4101  | 10171                | 70.5  | 16.21  | 19.0    |         |       |   |                    |                   |                   |
| 10   | D    | 1450     | 1  | 5840  | 6440                 | 76.5  | 13.38  | 15.7    | Y200L-4 | 30    | TL8- $\frac{55 \times 112}{65 \times 142}$<br>(200-65×55) | M16×400            | M16               | 16                |
|      |      |          | 2  | 5941  | 7942                 | 80    | 16.03  | 18.8    |         |       |   |                    |                   |                   |
|      |      |          | 3  | 5891  | 9445                 | 81.5  | 18.59  | 21.8    |         |       |   |                    |                   |                   |
|      |      |          | 4  | 5740  | 10947                | 81    | 21.12  | 24.8    | Y225S-4 | 37    | TL8- $\frac{60 \times 142}{65 \times 142}$<br>(200-65×60) |                    |                   |                   |
|      |      |          | 5  | 5495  | 12450                | 78.2  | 23.84  | 28.0    |         |       |   |                    |                   |                   |
|      |      |          | 6  | 5244  | 13952                | 74.5  | 26.79  | 31.4    |         |       |   |                    |                   |                   |
|      |      |          | 7  | 4958  | 15455                | 70    | 29.88  | 35.1    |         |       |   |                    |                   |                   |
| 11.2 | D    | 1450     | 1  | 7364  | 9047                 | 76.5  | 23.58  | 27.7    | Y225M-4 | 45    | TL9- $\frac{60 \times 142}{85 \times 175}$<br>(290-85×60) | M16×400            | M16               | 16                |
|      |      |          | 2  | 7491  | 11158                | 80    | 28.25  | 33.2    |         |       |   |                    |                   |                   |
|      |      |          | 3  | 7428  | 13269                | 81.5  | 32.76  | 38.4    |         |       |   |                    |                   |                   |
|      |      |          | 4  | 7236  | 15380                | 81    | 37.22  | 43.7    | Y280S-4 | 75    | TL9- $\frac{75 \times 142}{85 \times 175}$<br>(290-85×75) |                    |                   |                   |
|      |      |          | 5  | 6927  | 17491                | 78.2  | 42.02  | 49.3    |         |       |   |                    |                   |                   |
|      |      |          | 6  | 6609  | 19602                | 74.5  | 47.21  | 55.4    |         |       |   |                    |                   |                   |
|      |      |          | 7  | 6246  | 21713                | 70    | 52.66  | 61.8    |         |       |   |                    |                   |                   |

联轴器栏中括弧内数字为采用 ST0103 联轴器规格

9-19 № 11.2D、12.5D、14D 高压离心通风机性能与选用件表

| 机号   | 传动方式 | 转速 r/min | 序号 | 全压 Pa | 流量 m <sup>3</sup> /h | 内效率 % | 内功率 kW | 所需功率 kW | 电动机      |       | 联轴器 GB4323-84 (一套)   | 地脚螺栓 GB799-88 (4个) | 螺母 GB6170-86 (4个) | 垫圈 GB97.1-85 (4个) |
|------|------|----------|----|-------|----------------------|-------|--------|---------|----------|-------|--|--------------------|-------------------|-------------------|
|      |      |          |    |       |                      |       |        |         | 型号       | 功率 kW |  |                    |                   |                   |
| 11.2 | D    | 960      | 1  | 3182  | 5990                 | 76.5  | 6.84   | 8.0     | Y180L-6  | 15    | TL9- $\frac{48 \times 112}{85 \times 175}$<br>(240-85×48)    | M12×300            | M12               | 12                |
|      |      |          | 2  | 3237  | 7388                 | 80    | 8.20   | 9.6     |          |       |  |                    |                   |                   |
|      |      |          | 3  | 3210  | 8785                 | 81.5  | 9.51   | 11.2    |          |       |  |                    |                   |                   |
|      |      |          | 4  | 3128  | 10182                | 81    | 10.80  | 12.7    | Y200L2-6 | 22    | TL9- $\frac{55 \times 112}{85 \times 175}$<br>(240-85×55)    |                    |                   |                   |
|      |      |          | 5  | 2996  | 11580                | 78.2  | 12.19  | 14.3    |          |       |  |                    |                   |                   |
|      |      |          | 6  | 2860  | 12978                | 74.5  | 13.70  | 16.1    |          |       |  |                    |                   |                   |
|      |      |          | 7  | 2705  | 14375                | 70    | 15.28  | 17.9    |          |       |  |                    |                   |                   |
| 12.5 | D    | 1450     | 1  | 9229  | 12577                | 76.5  | 40.84  | 47.9    | Y280S-4  | 75    | TL9- $\frac{75 \times 142}{85 \times 175}$<br>(290-85×75)    | M20×500            | M20               | 20                |
|      |      |          | 2  | 9390  | 15512                | 80    | 48.92  | 57.4    |          |       |  |                    |                   |                   |
|      |      |          | 3  | 9310  | 18447                | 81.5  | 56.72  | 66.6    |          |       |  |                    |                   |                   |
|      |      |          | 4  | 9068  | 21381                | 81    | 64.46  | 75.6    | Y315S-4  | 110   | TL9- $\frac{80 \times 175}{85 \times 175}$<br>(290-85×80)    |                    |                   |                   |
|      |      |          | 5  | 8678  | 24316                | 78.2  | 72.76  | 85.4    |          |       |  |                    |                   |                   |
|      |      |          | 6  | 8278  | 27251                | 74.5  | 81.75  | 95.9    |          |       |  |                    |                   |                   |
|      |      |          | 7  | 7822  | 30186                | 70    | 91.18  | 107.0   |          |       |  |                    |                   |                   |
| 12.5 | D    | 960      | 1  | 3975  | 8327                 | 76.5  | 11.85  | 13.9    | Y200L2-6 | 22    | TL9- $\frac{55 \times 112}{85 \times 175}$<br>(240-85×55)    | M16×400            | M16               | 16                |
|      |      |          | 2  | 4043  | 10270                | 80    | 14.20  | 16.7    |          |       |  |                    |                   |                   |
|      |      |          | 3  | 4009  | 12213                | 81.5  | 16.46  | 19.3    |          |       |  |                    |                   |                   |
|      |      |          | 4  | 3907  | 14156                | 81    | 18.71  | 21.9    | Y250M-6  | 37    | TL9- $\frac{65 \times 142}{85 \times 175}$<br>(240-85×65)    |                    |                   |                   |
|      |      |          | 5  | 3741  | 16099                | 78.2  | 21.11  | 24.8    |          |       |  |                    |                   |                   |
|      |      |          | 6  | 3571  | 18042                | 74.5  | 23.72  | 27.8    |          |       |  |                    |                   |                   |
|      |      |          | 7  | 3377  | 19985                | 70    | 26.46  | 31.1    |          |       |  |                    |                   |                   |
| 14   | D    | 1450     | 1  | 11668 | 17670                | 76.5  | 71.97  | 84.5    | Y315M-4  | 132   | TL10- $\frac{80 \times 175}{95 \times 175}$<br>(350-95×80)   | M24×630            | M24               | 24                |
|      |      |          | 2  | 11874 | 21793                | 80    | 86.22  | 101.2   |          |       |  |                    |                   |                   |
|      |      |          | 3  | 11771 | 25916                | 81.5  | 99.96  | 117.3   |          |       |  |                    |                   |                   |
|      |      |          | 4  | 11464 | 30040                | 81    | 113.56 | 133.3   | Y355M-4  | 220   | TL10- $\frac{100 \times 215}{95 \times 175}$<br>(350-95×100) |                    |                   |                   |
|      |      |          | 5  | 10967 | 34163                | 78.2  | 128.22 | 150.5   |          |       |  |                    |                   |                   |
|      |      |          | 6  | 10457 | 38286                | 74.5  | 144.06 | 169.1   |          |       |  |                    |                   |                   |
|      |      |          | 7  | 9878  | 42409                | 70    | 160.69 | 188.6   |          |       |  |                    |                   |                   |



9-19 № 14D、16D 高压离心通风机性能与选用件表

| 机号 | 传动方式 | 转速 r/min | 序号 | 全压 Pa | 流量 m <sup>3</sup> /h | 内效率 % | 内功率 kW | 所需功率 kW | 电 动 机    |        | 联轴器 GB4323-84 (一套)  | 地脚螺栓 GB799-88 (4个) | 螺 母 GB6170-86 (4个) | 垫 圈 GB97.1-85 (4个) |
|----|------|----------|----|-------|----------------------|-------|--------|---------|----------|--------|---|--------------------|--------------------|--------------------|
|    |      |          |    |       |                      |       |        |         | 型 号      | 功 率 kW |   |                    |                    |                    |
| 14 | D    | 960      | 1  | 5004  | 11699                | 76.5  | 20.89  | 24.5    | Y250M-6  | 37     | TL10 $\frac{65 \times 142}{95 \times 175}$<br>(290-95×65)   | M20×500            | M20                | 20                 |
|    |      |          | 2  | 5090  | 14428                | 80    | 25.02  | 29.4    |          |        |   |                    |                    |                    |
|    |      |          | 3  | 5047  | 17158                | 81.5  | 29.01  | 34.0    |          |        |   |                    |                    |                    |
|    |      |          | 4  | 4917  | 19888                | 81    | 32.97  | 38.7    | Y315S-6  | 75     | TL10 $\frac{80 \times 175}{95 \times 175}$<br>(290-95×80)   |                    |                    |                    |
|    |      |          | 5  | 4709  | 22618                | 78.2  | 37.21  | 43.7    |          |        |   |                    |                    |                    |
|    |      |          | 6  | 4494  | 25348                | 74.5  | 41.81  | 49.1    |          |        |   |                    |                    |                    |
|    |      |          | 7  | 4249  | 28078                | 70    | 46.63  | 54.7    |          |        |   |                    |                    |                    |
| 16 | D    | 1450     | 1  | 15425 | 26377                | 76.5  | 140.31 | 164.6   | Y355L2-4 | 315    | TL11 $\frac{100 \times 215}{95 \times 175}$<br>(350-95×100) | M24×630            | M24                | 24                 |
|    |      |          | 2  | 15700 | 32531                | 80    | 168.09 | 197.2   |          |        |   |                    |                    |                    |
|    |      |          | 3  | 15563 | 38686                | 81.5  | 194.89 | 228.7   |          |        |   |                    |                    |                    |
|    |      |          | 4  | 15151 | 44841                | 81    | 221.46 | 259.9   | JS138-4  | 410    | TL11 $\frac{85 \times 175}{95 \times 175}$<br>(350-95×85)   |                    |                    |                    |
|    |      |          | 5  | 14488 | 50995                | 78.2  | 249.98 | 293.3   |          |        |   |                    |                    |                    |
|    |      |          | 6  | 13808 | 57150                | 74.5  | 280.88 | 329.6   |          |        |   |                    |                    |                    |
|    |      |          | 7  | 13035 | 63305                | 70    | 313.29 | 367.6   |          |        |   |                    |                    |                    |
| 16 | D    | 960      | 1  | 6570  | 17463                | 76.5  | 40.72  | 47.8    | Y315S-6  | 75     | TL10 $\frac{80 \times 175}{95 \times 175}$<br>(350-95×80)   | M24×630            | M24                | 24                 |
|    |      |          | 2  | 6683  | 21538                | 80    | 48.78  | 57.2    |          |        |   |                    |                    |                    |
|    |      |          | 3  | 6627  | 25613                | 81.5  | 56.56  | 66.4    |          |        |   |                    |                    |                    |
|    |      |          | 4  | 6456  | 29687                | 81    | 64.27  | 75.4    | Y315L1-6 | 110    |   |                    |                    |                    |
|    |      |          | 5  | 6180  | 33762                | 78.2  | 72.55  | 85.1    |          |        |   |                    |                    |                    |
|    |      |          | 6  | 5898  | 37837                | 74.5  | 81.52  | 95.7    |          |        |   |                    |                    |                    |
|    |      |          | 7  | 5575  | 41912                | 70    | 90.92  | 106.7   |          |        |   |                    |                    |                    |

9-26 № 4A、4.5A、5A、5.6A 高压离心通风机性能与选用件表

| 机号  | 传动方式 | 转速 r/min | 序号 | 全压 Pa | 流量 m <sup>3</sup> /h | 内效率 % | 内功率 kW | 所需功率 kW | 电 动 机    |        | 橡胶垫 ST0601 (4个) | 地脚螺栓 GB799-88 (4个) | 螺 母 GB6170-86 (4个) | 垫 圈 GB97.1-85 (4个) |
|-----|------|----------|----|-------|----------------------|-------|--------|---------|----------|--------|-----------------|--------------------|--------------------|--------------------|
|     |      |          |    |       |                      |       |        |         | 型 号      | 功 率 kW |                 |                    |                    |                    |
| 4   | A    | 2900     | 1  | 3852  | 2198                 | 74.70 | 3.11   | 3.7     | Y132S1-2 | 5.5    | 13×90           | M10×45             | M10                | 10                 |
|     |      |          | 2  | 3820  | 2368                 | 75.5  | 3.28   | 3.9     |          |        |                 |                    |                    |                    |
|     |      |          | 3  | 3765  | 2536                 | 75.7  | 3.46   | 4.1     |          |        |                 |                    |                    |                    |
|     |      |          | 4  | 3684  | 2706                 | 75    | 3.65   | 4.4     |          |        |                 |                    |                    |                    |
|     |      |          | 5  | 3607  | 2877                 | 73.8  | 3.86   | 4.6     |          |        |                 |                    |                    |                    |
|     |      |          | 6  | 3502  | 3044                 | 72.1  | 4.06   | 4.9     |          |        |                 |                    |                    |                    |
|     |      |          | 7  | 3407  | 3215                 | 70    | 4.29   | 5.2     |          |        |                 |                    |                    |                    |
| 4.5 | A    | 2900     | 1  | 4910  | 3130                 | 76.1  | 5.51   | 6.3     | Y132S2-2 | 7.5    | 13×90           | M10×45             | M10                | 10                 |
|     |      |          | 2  | 4863  | 3407                 | 77.1  | 5.87   | 6.8     |          |        |                 |                    |                    |                    |
|     |      |          | 3  | 4776  | 3685                 | 77.1  | 6.24   | 7.2     |          |        |                 |                    |                    |                    |
|     |      |          | 4  | 4661  | 3963                 | 76    | 6.64   | 7.6     | Y160M1-2 | 11     | 16×100          | M12×50             | M12                | 12                 |
|     |      |          | 5  | 4545  | 4237                 | 74.5  | 7.06   | 8.1     |          |        |                 |                    |                    |                    |
|     |      |          | 6  | 4412  | 4515                 | 72.3  | 7.54   | 8.7     |          |        |                 |                    |                    |                    |
|     |      |          | 7  | 4256  | 4792                 | 70    | 7.98   | 9.2     |          |        |                 |                    |                    |                    |
| 5   | A    | 2900     | 1  | 6035  | 4293                 | 77.2  | 9.12   | 10.5    | Y160M2-2 | 15     | 16×100          | M12×50             | M12                | 12                 |
|     |      |          | 2  | 5984  | 4706                 | 78.2  | 9.80   | 11.3    |          |        |                 |                    |                    |                    |
|     |      |          | 3  | 5869  | 5114                 | 78    | 10.48  | 12.0    |          |        |                 |                    |                    |                    |
|     |      |          | 4  | 5725  | 5527                 | 76.7  | 11.23  | 12.9    | Y160L-2  | 18.5   |                 |                    |                    |                    |
|     |      |          | 5  | 5553  | 5941                 | 74.9  | 12.00  | 13.8    |          |        |                 |                    |                    |                    |
|     |      |          | 6  | 5381  | 6349                 | 72.7  | 12.81  | 14.7    |          |        |                 |                    |                    |                    |
|     |      |          | 7  | 5180  | 6762                 | 70    | 13.65  | 15.7    |          |        |                 |                    |                    |                    |
| 5.6 | A    | 2900     | 1  | 7610  | 6032                 | 77.2  | 16.09  | 18.5    | Y180M-2  | 22     | 16×100          | M12×50             | M12                | 12                 |
|     |      |          | 2  | 7546  | 6612                 | 78.2  | 17.27  | 19.9    |          |        |                 |                    |                    |                    |
|     |      |          | 3  | 7400  | 7185                 | 78    | 18.47  | 21.2    |          |        |                 |                    |                    |                    |
|     |      |          | 4  | 7218  | 7766                 | 76.7  | 19.79  | 22.8    | Y200L1-2 | 30     | 20×100          | M16×60             | M16                | 16                 |
|     |      |          | 5  | 7000  | 8346                 | 74.9  | 21.15  | 24.3    |          |        |                 |                    |                    |                    |
|     |      |          | 6  | 6781  | 8919                 | 72.7  | 22.57  | 26.0    |          |        |                 |                    |                    |                    |
|     |      |          | 7  | 6527  | 9500                 | 70    | 24.06  | 27.7    |          |        |                 |                    |                    |                    |

9-26 № 6.3A、7.1D、8D 高压离心通风机性能与选用件表

| 机号  | 传动方式 | 转速 r/min | 序号 | 全压 Pa | 流量 m <sup>3</sup> /h | 内效率 % | 内功率 kW | 所需功率 kW | 电动机      |       | 橡胶垫 ST0601 (4个)   | 地脚螺栓 GB799-88 (4个) | 螺母 GB6170-86 (4个)  | 垫圈 GB97.1-85 (4个) |                   |
|-----|------|----------|----|-------|----------------------|-------|--------|---------|----------|-------|---|--------------------|--------------------|-------------------|-------------------|
|     |      |          |    |       |                      |       |        |         | 型号       | 功率 kW |   |                    |                    |                   |                   |
| 6.3 | A    | 2900     | 1  | 9698  | 8588                 | 77.2  | 28.99  | 33.3    | Y225M-2  | 45    | 20×100  | M16×60             | M16                | 16                |                   |
|     |      |          | 2  | 9616  | 9415                 | 78.2  | 31.12  | 35.8    |          |       |   |                    |                    |                   |                   |
|     |      |          | 3  | 9429  | 10230                | 78    | 33.28  | 38.3    |          |       |   |                    |                    |                   |                   |
|     |      |          | 4  | 9195  | 11056                | 76.7  | 35.66  | 41.0    |          |       |   |                    |                    |                   |                   |
|     |      |          | 5  | 8915  | 11883                | 74.9  | 38.12  | 43.8    |          |       |   |                    |                    |                   |                   |
|     |      |          | 6  | 8636  | 12699                | 72.7  | 40.67  | 46.8    |          |       |   |                    |                    |                   |                   |
|     |      |          | 7  | 8310  | 13525                | 70    | 43.35  | 49.9    |          |       |   |                    |                    |                   |                   |
| 7.1 | D    | 2900     | 1  | 12427 | 12292                | 77.2  | 52.70  | 61.8    | Y280S-2  | 75    | TL8 $\frac{65 \times 142}{65 \times 142}$<br>(200-65×65)        | GB4323-84 (一套)     | 地脚螺栓 GB799-88 (4个) | 螺母 GB6170-86 (4个) | 垫圈 GB97.1-85 (4个) |
|     |      |          | 2  | 12321 | 13475                | 78.2  | 56.57  | 66.4    |          |       |   |                    |                    |                   |                   |
|     |      |          | 3  | 12078 | 14643                | 78    | 60.49  | 71.0    |          |       |   |                    |                    |                   |                   |
|     |      |          | 4  | 11776 | 15826                | 76.7  | 64.84  | 76.1    |          |       |   |                    |                    |                   |                   |
|     |      |          | 5  | 11415 | 17009                | 74.9  | 69.30  | 81.3    |          |       |   |                    |                    |                   |                   |
|     |      |          | 6  | 11055 | 18177                | 72.7  | 73.94  | 86.8    |          |       |   |                    |                    |                   |                   |
|     |      |          | 7  | 10635 | 19360                | 70    | 78.82  | 92.5    |          |       |   |                    |                    |                   |                   |
| 8   | D    | 2900     | 1  | 15955 | 17584                | 77.2  | 95.72  | 112.3   | Y315M-2  | 132   | TL8 $\frac{65 \times 142}{65 \times 142}$<br>(200-65×65)        | GB4323-84 (一套)     | 地脚螺栓 GB799-88 (4个) | 螺母 GB6170-86 (4个) | 垫圈 GB97.1-85 (4个) |
|     |      |          | 2  | 15818 | 19277                | 78.2  | 102.73 | 120.5   |          |       |   |                    |                    |                   |                   |
|     |      |          | 3  | 15504 | 20947                | 78    | 109.86 | 128.9   |          |       |   |                    |                    |                   |                   |
|     |      |          | 4  | 15112 | 22640                | 76.7  | 117.75 | 138.2   |          |       |   |                    |                    |                   |                   |
|     |      |          | 5  | 14644 | 24332                | 74.9  | 125.85 | 147.7   |          |       |   |                    |                    |                   |                   |
|     |      |          | 6  | 14177 | 26003                | 72.7  | 134.28 | 157.6   |          |       |   |                    |                    |                   |                   |
|     |      |          | 7  | 13634 | 27696                | 70    | 143.14 | 168.0   |          |       |   |                    |                    |                   |                   |
| 8   | D    | 2900     | 1  | 15955 | 17584                | 77.2  | 95.72  | 112.3   | Y315L2-2 | 200   | TL8 $\frac{65 \times 142}{65 \times 142}$<br>(200-65×65)<br>(钢) | GB4323-84 (一套)     | 地脚螺栓 GB799-88 (4个) | 螺母 GB6170-86 (4个) | 垫圈 GB97.1-85 (4个) |
|     |      |          | 2  | 15818 | 19277                | 78.2  | 102.73 | 120.5   |          |       |   |                    |                    |                   |                   |
|     |      |          | 3  | 15504 | 20947                | 78    | 109.86 | 128.9   |          |       |   |                    |                    |                   |                   |
|     |      |          | 4  | 15112 | 22640                | 76.7  | 117.75 | 138.2   |          |       |   |                    |                    |                   |                   |
|     |      |          | 5  | 14644 | 24332                | 74.9  | 125.85 | 147.7   |          |       |   |                    |                    |                   |                   |
|     |      |          | 6  | 14177 | 26003                | 72.7  | 134.28 | 157.6   |          |       |   |                    |                    |                   |                   |
|     |      |          | 7  | 13634 | 27696                | 70    | 143.14 | 168.0   |          |       |   |                    |                    |                   |                   |

9-26 № 8D、9D、10D、11.2D 高压离心通风机性能与选用件表

| 机号   | 传动方式 | 转速 r/min | 序号 | 全压 Pa | 流量 m <sup>3</sup> /h | 内效率 % | 内功率 kW | 所需功率 kW | 电动机     |       | 联轴器 GB4323-84 (一套)                                       | 地脚螺栓 GB799-88 (4个) | 螺母 GB6170-86 (4个) | 垫圈 GB97.1-85 (4个) |
|------|------|----------|----|-------|----------------------|-------|--------|---------|---------|-------|--|--------------------|-------------------|-------------------|
|      |      |          |    |       |                      |       |        |         | 型号      | 功率 kW |  |                    |                   |                   |
| 8    | D    | 1450     | 1  | 3834  | 8792                 | 77.2  | 11.96  | 14.0    | Y180M-4 | 18.5  | TL8 $\frac{48 \times 112}{65 \times 142}$<br>(200-65×48) | M12×300            | M12               | 12                |
|      |      |          | 2  | 3802  | 9639                 | 78.2  | 12.84  | 15.1    |         |       |  |                    |                   |                   |
|      |      |          | 3  | 3729  | 10473                | 78    | 13.73  | 16.1    |         |       |  |                    |                   |                   |
|      |      |          | 4  | 3638  | 11320                | 76.7  | 14.72  | 17.3    |         |       |  |                    |                   |                   |
|      |      |          | 5  | 3529  | 12166                | 74.9  | 15.73  | 18.5    |         |       |  |                    |                   |                   |
|      |      |          | 6  | 3421  | 13001                | 72.7  | 16.79  | 19.7    |         |       |  |                    |                   |                   |
|      |      |          | 7  | 3294  | 13848                | 70    | 17.89  | 21.0    |         |       |  |                    |                   |                   |
| 9    | D    | 1450     | 1  | 4869  | 12518                | 77.2  | 21.56  | 25.3    | Y200L-4 | 30    | TL8 $\frac{55 \times 112}{65 \times 142}$<br>(200-65×55) | M16×400            | M16               | 16                |
|      |      |          | 2  | 4828  | 13723                | 78.2  | 23.14  | 27.2    |         |       |  |                    |                   |                   |
|      |      |          | 3  | 4736  | 14913                | 78    | 24.75  | 29.0    |         |       |  |                    |                   |                   |
|      |      |          | 4  | 4620  | 16118                | 76.7  | 26.53  | 31.1    |         |       |  |                    |                   |                   |
|      |      |          | 5  | 4481  | 17322                | 74.9  | 28.35  | 33.3    |         |       |  |                    |                   |                   |
|      |      |          | 6  | 4343  | 18512                | 72.7  | 30.25  | 35.5    |         |       |  |                    |                   |                   |
|      |      |          | 7  | 4181  | 19717                | 70    | 32.24  | 37.8    |         |       |  |                    |                   |                   |
| 10   | D    | 1450     | 1  | 6143  | 17172                | 80.4  | 35.69  | 41.9    | Y250M-4 | 55    | TL8 $\frac{65 \times 142}{65 \times 142}$<br>(200-65×65) | M20×500            | M20               | 20                |
|      |      |          | 2  | 6056  | 19319                | 81.2  | 39.19  | 46.0    |         |       |  |                    |                   |                   |
|      |      |          | 3  | 5920  | 21465                | 80.4  | 43.02  | 50.5    |         |       |  |                    |                   |                   |
|      |      |          | 4  | 5761  | 23612                | 78.6  | 47.10  | 55.3    |         |       |  |                    |                   |                   |
|      |      |          | 5  | 5560  | 25758                | 76    | 51.35  | 60.3    |         |       |  |                    |                   |                   |
|      |      |          | 6  | 5309  | 27905                | 73    | 55.35  | 65.0    |         |       |  |                    |                   |                   |
|      |      |          | 7  | 5065  | 30052                | 70    | 59.34  | 69.6    |         |       |  |                    |                   |                   |
| 11.2 | D    | 1450     | 1  | 7747  | 24126                | 80.4  | 62.90  | 73.8    | Y315S-4 | 110   | TL9 $\frac{80 \times 175}{85 \times 175}$<br>(240-85×80) | M24×630            | M24               | 24                |
|      |      |          | 2  | 7637  | 27142                | 81.2  | 69.07  | 81.0    |         |       |  |                    |                   |                   |
|      |      |          | 3  | 7464  | 30157                | 80.4  | 75.82  | 89.0    |         |       |  |                    |                   |                   |
|      |      |          | 4  | 7264  | 33173                | 78.6  | 83.01  | 97.4    |         |       |  |                    |                   |                   |
|      |      |          | 5  | 7009  | 36189                | 76    | 90.50  | 106.2   |         |       |  |                    |                   |                   |
|      |      |          | 6  | 6691  | 39205                | 73    | 97.54  | 114.5   |         |       |  |                    |                   |                   |
|      |      |          | 7  | 6382  | 42221                | 70    | 104.58 | 122.7   |         |       |  |                    |                   |                   |
| 11.2 | D    | 1450     | 1  | 7747  | 24126                | 80.4  | 62.90  | 73.8    | Y315M-4 | 132   | TL9 $\frac{80 \times 175}{85 \times 175}$<br>(240-85×80) | M24×630            | M24               | 24                |
|      |      |          | 2  | 7637  | 27142                | 81.2  | 69.07  | 81.0    |         |       |  |                    |                   |                   |
|      |      |          | 3  | 7464  | 30157                | 80.4  | 75.82  | 89.0    |         |       |  |                    |                   |                   |
|      |      |          | 4  | 7264  | 33173                | 78.6  | 83.01  | 97.4    |         |       |  |                    |                   |                   |
|      |      |          | 5  | 7009  | 36189                | 76    | 90.50  | 106.2   |         |       |  |                    |                   |                   |
|      |      |          | 6  | 6691  | 39205                | 73    | 97.54  | 114.5   |         |       |  |                    |                   |                   |
|      |      |          | 7  | 6382  | 42221                | 70    | 104.58 | 122.7   |         |       |  |                    |                   |                   |

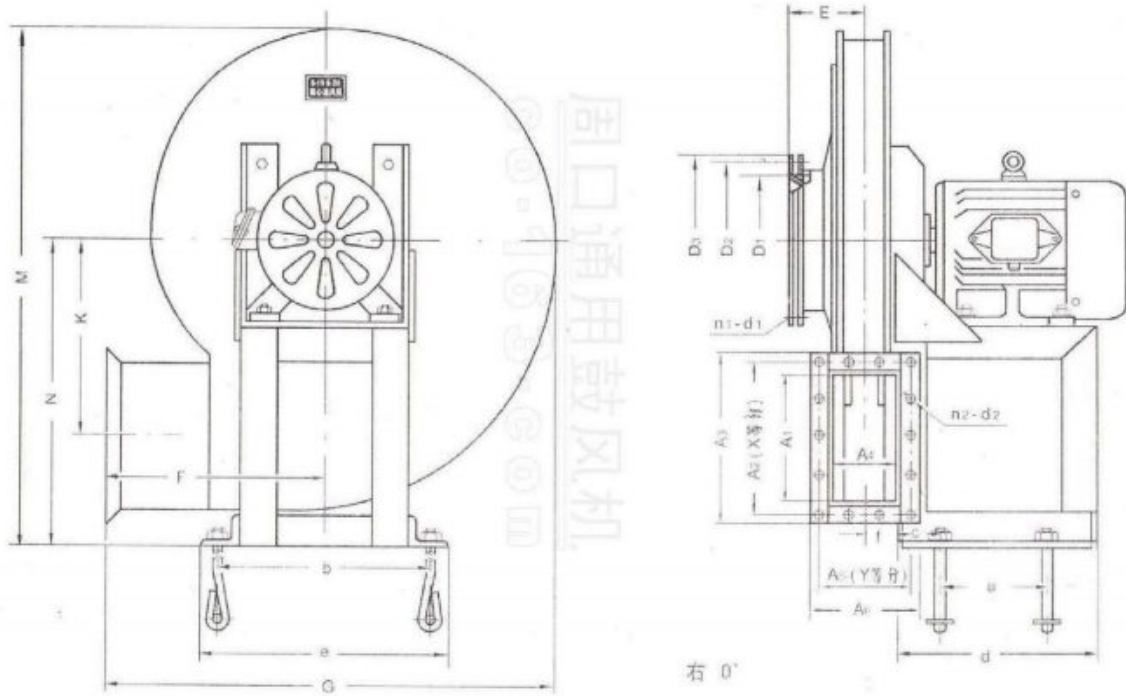
9-26 № 11.2D、12.5D、14D 高压离心通风机性能与选用件表

| 机号   | 传动方式 | 转速 r/min | 序号 | 全压 Pa | 流量 m <sup>3</sup> /h | 内效率 % | 内功率 kW | 所需功率 kW | 电动机      |       | 联轴器 GB4323-84 (一套)  | 地脚螺栓 GB799-88 (4个) | 螺母 GB6170-86 (4个) | 垫圈 GB97.1-85 (4个) |
|------|------|----------|----|-------|----------------------|-------|--------|---------|----------|-------|---|--------------------|-------------------|-------------------|
|      |      |          |    |       |                      |       |        |         | 型号       | 功率 kW |   |                    |                   |                   |
| 11.2 | D    | 960      | 1  | 3346  | 15973                | 80.4  | 18.25  | 21.4    | Y225M-6  | 30    | TL9 $\frac{60 \times 142}{85 \times 175}$<br>(240-85×60)    | M16×400            | M16               | 16                |
|      |      |          | 2  | 3299  | 17969                | 81.2  | 20.04  | 23.5    |          |       |   |                    |                   |                   |
|      |      |          | 3  | 3225  | 19966                | 80.4  | 22.00  | 25.8    |          |       |   |                    |                   |                   |
|      |      |          | 4  | 3140  | 21963                | 78.6  | 24.09  | 28.3    | Y250M-6  | 37    | TL9 $\frac{65 \times 142}{85 \times 175}$<br>(240-85×65)    |                    |                   |                   |
|      |      |          | 5  | 3031  | 23959                | 76    | 26.26  | 30.8    |          |       |   |                    |                   |                   |
|      |      |          | 6  | 2895  | 25956                | 73    | 28.31  | 33.2    |          |       |   |                    |                   |                   |
|      |      |          | 7  | 2763  | 27953                | 70    | 30.35  | 35.6    |          |       |   |                    |                   |                   |
| 12.5 | D    | 1450     | 1  | 9713  | 33540                | 80.4  | 108.91 | 127.8   | Y315L1-4 | 160   | TL9 $\frac{80 \times 175}{85 \times 175}$<br>(290-85×80)    | M24×630            | M24               | 24                |
|      |      |          | 2  | 9575  | 37732                | 81.2  | 119.60 | 140.3   |          |       |   |                    |                   |                   |
|      |      |          | 3  | 9356  | 41925                | 80.4  | 131.30 | 154.1   |          |       |   |                    |                   |                   |
|      |      |          | 4  | 9103  | 46117                | 78.6  | 143.75 | 168.7   | Y355M2-4 | 250   | TL10 $\frac{100 \times 215}{85 \times 175}$<br>(290-85×100) |                    |                   |                   |
|      |      |          | 5  | 8782  | 50310                | 76    | 156.70 | 183.9   |          |       |   |                    |                   |                   |
|      |      |          | 6  | 8381  | 54503                | 73    | 168.90 | 198.2   |          |       |   |                    |                   |                   |
|      |      |          | 7  | 7993  | 58695                | 70    | 181.10 | 212.5   |          |       |   |                    |                   |                   |
| 12.5 | D    | 960      | 1  | 4179  | 22206                | 80.4  | 31.61  | 37.1    | Y280S-6  | 45    | TL9 $\frac{75 \times 142}{85 \times 175}$<br>(240-85×75)    | M20×500            | M20               | 20                |
|      |      |          | 2  | 4121  | 24981                | 81.2  | 34.71  | 40.7    |          |       |   |                    |                   |                   |
|      |      |          | 3  | 4028  | 27757                | 80.4  | 38.10  | 44.7    |          |       |   |                    |                   |                   |
|      |      |          | 4  | 3921  | 30533                | 78.6  | 41.72  | 49.0    | Y315S-6  | 75    | TL9 $\frac{80 \times 175}{85 \times 175}$<br>(240-85×80)    |                    |                   |                   |
|      |      |          | 5  | 3785  | 33309                | 76    | 45.48  | 53.4    |          |       |   |                    |                   |                   |
|      |      |          | 6  | 3615  | 36084                | 73    | 49.02  | 57.5    |          |       |   |                    |                   |                   |
|      |      |          | 7  | 3450  | 38860                | 70    | 52.56  | 61.7    |          |       |   |                    |                   |                   |
| 14   | D    | 1450     | 1  | 12285 | 47121                | 80.4  | 191.94 | 225.2   | Y355M2-4 | 250   | TL10 $\frac{100 \times 215}{95 \times 175}$<br>(290-95×100) | M24×630            | M24               | 24                |
|      |      |          | 2  | 12109 | 53011                | 81.2  | 210.78 | 247.3   |          |       |   |                    |                   |                   |
|      |      |          | 3  | 11830 | 58902                | 80.4  | 231.39 | 271.5   |          |       |   |                    |                   |                   |
|      |      |          | 4  | 11508 | 64792                | 78.6  | 253.33 | 297.3   | JS138-4  | 410   | TL11 $\frac{85 \times 175}{95 \times 175}$<br>(350-95×85)   |                    |                   |                   |
|      |      |          | 5  | 11099 | 70682                | 76    | 276.16 | 324.1   |          |       |   |                    |                   |                   |
|      |      |          | 6  | 10589 | 76572                | 73    | 297.66 | 349.3   |          |       |   |                    |                   |                   |
|      |      |          | 7  | 10095 | 82463                | 70    | 319.16 | 374.5   |          |       |   |                    |                   |                   |

9-26 № 14D、16D 高压离心通风机性能与选用件表

| 机号 | 传动方式 | 转速 r/min | 序号 | 全压 Pa | 流量 m <sup>3</sup> /h | 内效率 % | 内功率 kW | 所需功率 kW | 电动机                  |       | 联轴器 GB4323-84 (一套)  | 地脚螺栓 GB799-88 (4个) | 螺母 GB6170-86 (4个) | 垫圈 GB97.1-85 (4个) |
|----|------|----------|----|-------|----------------------|-------|--------|---------|----------------------|-------|---|--------------------|-------------------|-------------------|
|    |      |          |    |       |                      |       |        |         | 型号                   | 功率 kW |   |                    |                   |                   |
| 14 | D    | 960      | 1  | 5262  | 31197                | 80.4  | 55.70  | 65.4    | Y315S-6              | 75    | TL10 $\frac{80 \times 175}{95 \times 175}$<br>(240-95×80)   | M24×630            | M24               | 24                |
|    |      |          | 2  | 5188  | 35097                | 81.2  | 61.17  | 71.8    |                      |       |   |                    |                   |                   |
|    |      |          | 3  | 5071  | 38997                | 80.4  | 67.15  | 78.8    |                      |       |   |                    |                   |                   |
|    |      |          | 4  | 4936  | 42897                | 78.6  | 73.52  | 86.3    | Y315L1-6             | 110   | TL10 $\frac{80 \times 175}{95 \times 175}$<br>(240-95×80)   |                    |                   |                   |
|    |      |          | 5  | 4764  | 46796                | 76    | 80.15  | 94.0    |                      |       |   |                    |                   |                   |
|    |      |          | 6  | 4549  | 50696                | 73    | 86.39  | 101.4   |                      |       |   |                    |                   |                   |
|    |      |          | 7  | 4341  | 54596                | 70    | 92.63  | 108.7   |                      |       |   |                    |                   |                   |
| 16 | D    | 1450     | 1  | 16250 | 70339                | 80.4  | 374.22 | 439.1   | JSQ-147-4<br>(3000V) | 500   | TL11 $\frac{110 \times 215}{95 \times 175}$<br>(350-95×110) | M36×1000           | M36               | 36                |
|    |      |          | 2  | 16014 | 79131                | 81.2  | 410.95 | 482.2   |                      |       |   |                    |                   |                   |
|    |      |          | 3  | 15640 | 87923                | 80.4  | 451.14 | 529.4   |                      |       |   |                    |                   |                   |
|    |      |          | 4  | 15210 | 96716                | 78.6  | 493.92 | 579.6   | JSQ-158-4<br>(3000V) | 850   | TL12 $\frac{120 \times 215}{95 \times 175}$<br>(410-95×120) |                    |                   |                   |
|    |      |          | 5  | 14663 | 105500               | 76    | 538.43 | 631.8   |                      |       |   |                    |                   |                   |
|    |      |          | 6  | 13983 | 114300               | 73    | 580.35 | 681.0   |                      |       |   |                    |                   |                   |
|    |      |          | 7  | 13324 | 123090               | 70    | 622.26 | 730.2   |                      |       |   |                    |                   |                   |
| 16 | D    | 960      | 1  | 6911  | 46569                | 80.4  | 108.60 | 127.4   | Y355M2-6             | 185   | TL11 $\frac{100 \times 215}{95 \times 175}$<br>(350-95×90)  | M24×630            | M24               | 24                |
|    |      |          | 2  | 6813  | 52390                | 81.2  | 119.26 | 139.9   |                      |       |   |                    |                   |                   |
|    |      |          | 3  | 6659  | 58211                | 80.4  | 130.92 | 153.6   |                      |       |   |                    |                   |                   |
|    |      |          | 4  | 6481  | 64032                | 78.6  | 143.34 | 168.2   | Y355L1-6             | 220   |   |                    |                   |                   |
|    |      |          | 5  | 6254  | 69854                | 76    | 156.25 | 183.3   |                      |       |   |                    |                   |                   |
|    |      |          | 6  | 5971  | 75675                | 73    | 168.42 | 197.6   |                      |       |   |                    |                   |                   |
|    |      |          | 7  | 5696  | 81496                | 70    | 180.58 | 211.9   |                      |       |   |                    |                   |                   |

9-19、9-26 № 4A~6.3A 高压离心通风机安装及外形尺寸图

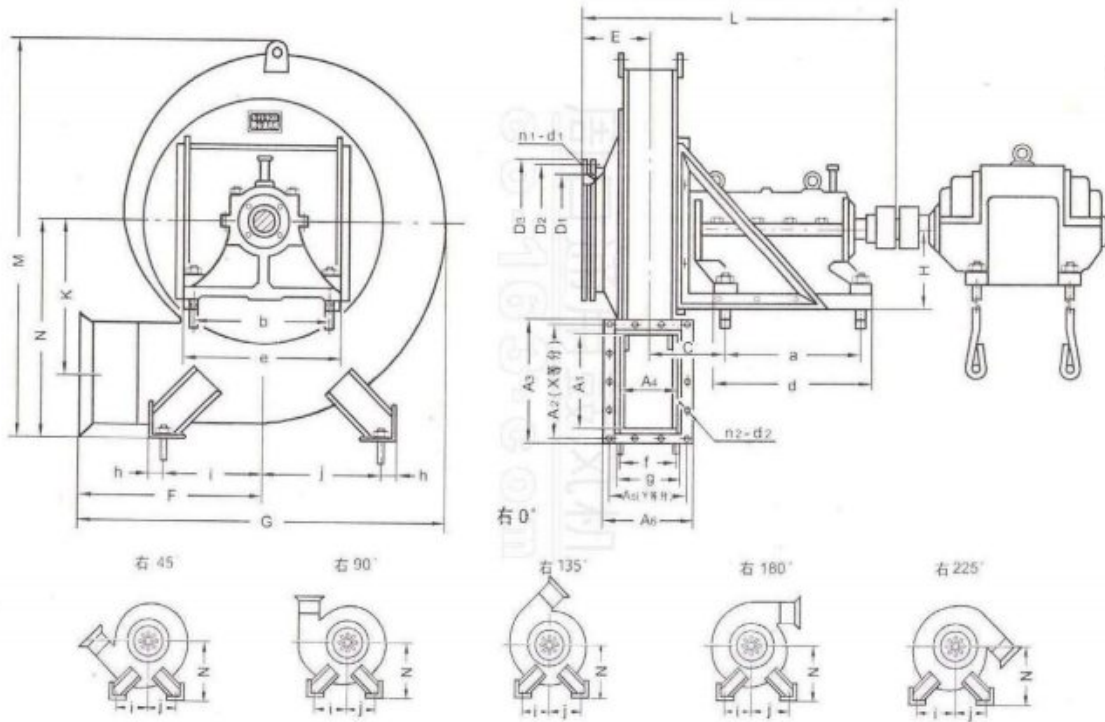


9-19、9-26 № 4A~6.3A 高压离心通风机安装及外形尺寸表

| 系列号  | 进口尺寸           |                |                |                                | 出口尺寸           |                |                |                |                |                |     |   | 外形尺寸                           |       |     |     |      |     | 基础尺寸 |     |              |     |    |              | 地脚螺栓<br>(4套)<br>规格 | 重量<br>不含电机<br>kg |         |     |
|------|----------------|----------------|----------------|--------------------------------|----------------|----------------|----------------|----------------|----------------|----------------|-----|---|--------------------------------|-------|-----|-----|------|-----|------|-----|--------------|-----|----|--------------|--------------------|------------------|---------|-----|
|      | D <sub>1</sub> | D <sub>2</sub> | D <sub>3</sub> | n <sub>1</sub> -d <sub>1</sub> | A <sub>1</sub> | A <sub>2</sub> | A <sub>3</sub> | A <sub>4</sub> | A <sub>5</sub> | A <sub>6</sub> | x   | y | n <sub>2</sub> -d <sub>2</sub> | E     | F   | G   | K    | M   | N    | a   | b            | c   | d  | e            |                    |                  | f       |     |
| 9-19 | 4              | 180            | 205            | 230                            | 8-φ7           | 128            | 160            | 182            | 92             | 126            | 148 | 4 | 3                              | 14-φ7 | 100 | 262 | 587  | 286 | 715  | 420 | 200          | 350 | 50 | 300          | 385                | 35               | M12×300 | 43  |
|      | 4.5            | 200            | 225            | 250                            | 8-φ7           | 144            | 176            | 198            | 104            | 135            | 160 | 4 | 3                              | 14-φ7 | 110 | 295 | 661  | 322 | 782  | 450 | 200<br>(240) | 390 | 50 | 300<br>(340) | 430                | 39               | M12×300 | 54  |
|      | 5              | 224            | 254            | 284                            | 8-φ7           | 160            | 192            | 214            | 115            | 150            | 171 | 4 | 3                              | 14-φ7 | 126 | 328 | 734  | 358 | 868  | 500 | 280<br>(340) | 450 | 50 | 380<br>(440) | 495                | 43               | M12×300 | 66  |
|      | 5.6            | 250            | 280            | 310                            | 8-φ10          | 179            | 212            | 233            | 129            | 162            | 185 | 4 | 3                              | 14-φ7 | 140 | 367 | 821  | 401 | 962  | 550 | 350          | 485 | 50 | 450          | 534                | 48               | M12×300 | 90  |
|      | 6.3            | 280            | 320            | 360                            | 8-φ10          | 202            | 236            | 258            | 145            | 180            | 204 | 4 | 3                              | 14-φ7 | 157 | 413 | 925  | 451 | 1085 | 620 | 450          | 570 | 60 | 570          | 626                | 55               | M16×400 | 138 |
| 9-26 | 4              | 224            | 254            | 284                            | 8-φ7           | 196            | 228            | 250            | 128            | 165            | 184 | 4 | 3                              | 14-φ7 | 132 | 360 | 711  | 287 | 761  | 450 | 200<br>(240) | 390 | 50 | 300<br>(340) | 430                | 49               | M12×300 | 50  |
|      | 4.5            | 250            | 280            | 310                            | 8-φ7           | 221            | 252            | 275            | 144            | 177            | 200 | 4 | 3                              | 14-φ7 | 147 | 405 | 799  | 322 | 849  | 500 | 280<br>(340) | 450 | 50 | 380<br>(440) | 495                | 55               | M12×300 | 62  |
|      | 5              | 280            | 320            | 360                            | 8-φ10          | 245            | 284            | 299            | 160            | 192            | 216 | 4 | 3                              | 14-φ7 | 165 | 450 | 887  | 359 | 937  | 550 | 350          | 485 | 50 | 450          | 534                | 61               | M12×300 | 78  |
|      | 5.6            | 315            | 355            | 395                            | 8-φ10          | 274            | 305            | 328            | 179            | 212            | 235 | 5 | 4                              | 18-φ7 | 185 | 504 | 993  | 402 | 1053 | 620 | 450          | 570 | 60 | 570          | 626                | 68               | M16×400 | 118 |
|      | 6.3            | 355            | 395            | 435                            | 8-φ10          | 309            | 340            | 365            | 202            | 236            | 261 | 5 | 4                              | 18-φ7 | 209 | 567 | 1117 | 451 | 1167 | 680 | 550          | 720 | 70 | 690          | 780                | 77               | M20×500 | 170 |

注：表中同一位置两组数据，上边数字为沈阳尺寸，下为括号中的为上海尺寸。

9-19、9-26 № 7.1D ~ 16D 高压离心通风机安装及外形尺寸图



9-19、9-26 № 7.1D ~ 16D 高压离心通风机安装及外形尺寸表

| 系列号  | 进口尺寸           |                |                |                                | 出口尺寸           |                |                |                |                |                | 外形尺寸 |   |                                |       |      |      | 基础尺寸 |      |      |      |     |     |     |      |      |      |     |     |     |
|------|----------------|----------------|----------------|--------------------------------|----------------|----------------|----------------|----------------|----------------|----------------|------|---|--------------------------------|-------|------|------|------|------|------|------|-----|-----|-----|------|------|------|-----|-----|-----|
|      | D <sub>1</sub> | D <sub>2</sub> | D <sub>3</sub> | n <sub>1</sub> -d <sub>1</sub> | A <sub>1</sub> | A <sub>2</sub> | A <sub>3</sub> | A <sub>4</sub> | A <sub>5</sub> | A <sub>6</sub> | x    | y | n <sub>2</sub> -d <sub>2</sub> | E     | F    | G    | K    | L    | M    | H    | a   | b   | c   | d    | e    | f    | g   | h   |     |
| 9-19 | 7.1            | 315            | 355            | 395                            | 8-10           | 227            | 270            | 293            | 163            | 204            | 232  | 4 | 3                              | 14-10 | 177  | 466  | 1042 | 509  | 1230 | 1278 | 280 | 520 | 440 | 300  | 590  | 510  | 193 | 251 | 61  |
|      | 8              | 355            | 395            | 435                            | 8-10           | 256            | 296            | 322            | 184            | 228            | 253  | 4 | 3                              | 14-10 | 200  | 525  | 1173 | 572  | 1256 | 1428 | 280 | 520 | 440 | 303  | 590  | 510  | 207 | 265 | 61  |
|      | 9              | 400            | 450            | 500                            | 8-12           | 288            | 330            | 354            | 207            | 252            | 276  | 5 | 4                              | 18-10 | 226  | 590  | 1318 | 644  | 1289 | 1586 | 280 | 520 | 440 | 310  | 590  | 510  | 223 | 281 | 61  |
|      | 10             | 450            | 500            | 550                            | 8-12           | 320            | 360            | 386            | 230            | 276            | 299  | 5 | 4                              | 18-10 | 250  | 656  | 1464 | 715  | 1317 | 1748 | 280 | 520 | 440 | 314  | 590  | 510  | 239 | 297 | 61  |
|      | 11.2           | 500            | 560            | 620                            | 12-12          | 359            | 415            | 448            | 258            | 316            | 350  | 5 | 4                              | 18-12 | 280  | 735  | 1641 | 801  | 1565 | 1947 | 375 | 700 | 620 | 366  | 780  | 700  | 261 | 319 | 61  |
|      | 12.5           | 560            | 620            | 680                            | 12-12          | 400            | 456            | 489            | 288            | 344            | 380  | 6 | 4                              | 20-12 | 313  | 820  | 1830 | 895  | 1603 | 2156 | 375 | 700 | 620 | 372  | 780  | 700  | 282 | 340 | 61  |
|      | 14             | 630            | 690            | 750                            | 12-12          | 448            | 516            | 557            | 332            | 405            | 444  | 6 | 5                              | 22-12 | 350  | 920  | 2050 | 1001 | 2031 | 2400 | 500 | 900 | 900 | 478  | 1000 | 1000 | 336 | 436 | 112 |
| 16   | 710            | 770            | 830            | 16-12                          | 512            | 574            | 621            | 368            | 440            | 484            | 7    | 5 | 24-12                          | 400   | 1050 | 2340 | 1144 | 2091 | 2735 | 500  | 900 | 900 | 488 | 1000 | 1000 | 372  | 472 | 112 |     |
| 9-26 | 7.1            | 400            | 450            | 500                            | 8-12           | 348            | 390            | 414            | 227            | 272            | 296  | 6 | 4                              | 20-10 | 237  | 639  | 1259 | 509  | 1317 | 1369 | 280 | 520 | 440 | 327  | 590  | 510  | 242 | 300 | 61  |
|      | 8              | 450            | 500            | 550                            | 8-12           | 392            | 432            | 458            | 256            | 300            | 325  | 6 | 4                              | 20-10 | 262  | 720  | 1418 | 574  | 1349 | 1528 | 280 | 520 | 440 | 334  | 590  | 510  | 263 | 321 | 61  |
|      | 9              | 500            | 560            | 620                            | 12-12          | 441            | 483            | 507            | 288            | 330            | 357  | 6 | 4                              | 20-10 | 294  | 810  | 1594 | 646  | 1392 | 1699 | 280 | 520 | 440 | 346  | 590  | 510  | 286 | 344 | 61  |
|      | 10             | 560            | 620            | 680                            | 12-12          | 490            | 528            | 556            | 320            | 356            | 389  | 6 | 4                              | 20-10 | 327  | 900  | 1770 | 717  | 1433 | 1870 | 280 | 520 | 440 | 353  | 590  | 510  | 309 | 367 | 61  |
|      | 11.2           | 630            | 690            | 750                            | 12-12          | 549            | 600            | 638            | 358            | 410            | 450  | 8 | 5                              | 26-12 | 367  | 1008 | 1983 | 803  | 1691 | 2088 | 375 | 700 | 620 | 409  | 780  | 700  | 340 | 398 | 61  |
|      | 12.5           | 710            | 770            | 830                            | 16-12          | 613            | 664            | 702            | 400            | 456            | 492  | 8 | 6                              | 28-12 | 418  | 1125 | 2212 | 896  | 1755 | 2312 | 375 | 700 | 620 | 419  | 780  | 700  | 370 | 428 | 61  |
|      | 14             | 800            | 860            | 920                            | 16-12          | 686            | 747            | 795            | 448            | 516            | 564  | 9 | 6                              | 30-12 | 469  | 1260 | 2481 | 1003 | 2199 | 2562 | 500 | 900 | 900 | 527  | 1000 | 1000 | 438 | 538 | 112 |
| 16   | 900            | 970            | 1040           | 16-15                          | 784            | 840            | 893            | 512            | 588            | 628            | 10   | 7 | 34-12                          | 524   | 1440 | 2830 | 1148 | 2271 | 2945 | 500  | 900 | 900 | 544 | 1000 | 1000 | 484  | 584 | 112 |     |

9-19、9-26 № 7.1D ~ 16D 离心通风机外形及安装尺寸表

| 系<br>列 | 机<br>号   | 轴承座地<br>脚螺栓<br>(4套) | 机壳地<br>脚螺栓<br>(4套) | 电机<br>地脚 | 重量<br>不含电机及<br>地脚螺栓<br>kg | 滚动   | 各出风口方向机壳中心高及基础尺寸 |     |      |      |      |      |      |     |      |       |     |      |       |      |      |       |     |     |
|--------|----------|---------------------|--------------------|----------|---------------------------|------|------------------|-----|------|------|------|------|------|-----|------|-------|-----|------|-------|------|------|-------|-----|-----|
|        |          | 规格                  | 规格                 | 规格       |                           | 轴承   | 右0°              |     |      | 右45° |      |      | 右90° |     |      | 右135° |     |      | 右180° |      |      | 右225° |     |     |
|        |          |                     |                    |          |                           |      | 型号               | N   | i    | j    | N    | i    | j    | N   | i    | j     | N   | i    | j     | N    | i    | j     | N   | i   |
| 9-19   | 7.1      | M24×630             | M20×500            |          | 448                       | 1616 | 690              | 220 | 380  | 630  | 450  | 350  | 610  | 450 | 400  | 580   | 450 | 400  | 560   | 450  | 400  | 530   | 450 | 450 |
|        | 8        | M24×630             | M20×500            |          | 482                       | 1616 | 775              | 250 | 460  | 700  | 480  | 480  | 670  | 520 | 440  | 640   | 520 | 450  | 610   | 520  | 460  | 580   | 520 | 480 |
|        | 9        | M24×630             | M20×500            |          | 573                       | 1616 | 860              | 285 | 520  | 780  | 600  | 500  | 760  | 600 | 500  | 720   | 600 | 550  | 700   | 600  | 500  | 650   | 600 | 580 |
|        | 10       | M24×630             | M20×500            | 见性能表     | 627                       | 1616 | 950              | 325 | 580  | 870  | 600  | 600  | 835  | 650 | 550  | 800   | 650 | 550  | 760   | 650  | 550  | 720   | 650 | 600 |
|        | 11.2     | M30×800             | M20×500            |          | 1037                      | 3620 | 1060             | 380 | 750  | 980  | 800  | 680  | 940  | 800 | 600  | 900   | 800 | 700  | 860   | 800  | 700  | 810   | 750 | 750 |
|        | 12.5     | M30×800             | M20×500            |          | 1142                      | 3620 | 1175             | 410 | 770  | 1085 | 900  | 700  | 1035 | 900 | 700  | 990   | 900 | 780  | 945   | 850  | 780  | 900   | 820 | 820 |
|        | 14       | M36×1000            | M30×800            |          | 1979                      | 3624 | 1310             | 450 | 800  | 1210 | 950  | 750  | 1160 | 950 | 800  | 1110  | 950 | 850  | 1060  | 900  | 850  | 1000  | 900 | 900 |
| 16     | M36×1000 | M30×800             |                    | 2785     | 3624                      | 1500 | 500              | 900 | 1380 | 1000 | 960  | 1320 | 1040 | 880 | 1260 | 1040  | 880 | 1190 | 1040  | 900  | 1140 | 1040  | 960 |     |
| 9-26   | 7.1      | M24×630             | M20×500            |          | 501                       | 1616 | 755              | 320 | 420  | 690  | 520  | 420  | 655  | 520 | 420  | 620   | 500 | 420  | 585   | 500  | 480  | 550   | 480 | 480 |
|        | 8        | M24×630             | M20×500            |          | 542                       | 1616 | 845              | 350 | 500  | 790  | 600  | 500  | 730  | 600 | 500  | 700   | 600 | 500  | 650   | 600  | 500  | 610   | 550 | 550 |
|        | 9        | M24×630             | M20×500            |          | 644                       | 1616 | 940              | 400 | 550  | 865  | 650  | 600  | 820  | 650 | 550  | 775   | 650 | 550  | 730   | 650  | 550  | 685   | 600 | 580 |
|        | 10       | M24×630             | M20×500            | 见性能表     | 687                       | 1616 | 1035             | 470 | 600  | 950  | 700  | 650  | 900  | 700 | 600  | 850   | 700 | 600  | 800   | 700  | 600  | 750   | 650 | 600 |
|        | 11.2     | M30×800             | M20×500            |          | 1150                      | 3620 | 1160             | 550 | 700  | 1070 | 850  | 700  | 1020 | 850 | 700  | 960   | 850 | 700  | 900   | 800  | 700  | 850   | 750 | 750 |
|        | 12.5     | M30×800             | M20×500            |          | 1250                      | 3620 | 1285             | 600 | 800  | 1190 | 940  | 740  | 1125 | 940 | 740  | 1160  | 940 | 740  | 1000  | 900  | 740  | 940   | 820 | 800 |
|        | 14       | M36×1000            | M30×800            |          | 2110                      | 3624 | 1420             | 650 | 800  | 1330 | 950  | 800  | 1250 | 950 | 800  | 1200  | 950 | 850  | 1120  | 900  | 850  | 1080  | 900 | 900 |
| 16     | M36×1000 | M30×800             |                    | 2670     | 3624                      | 1650 | 700              | 950 | 1500 | 1200 | 1000 | 1420 | 1100 | 900 | 1350 | 1100  | 950 | 1250 | 1100  | 1000 | 1200 | 1000  | 900 |     |