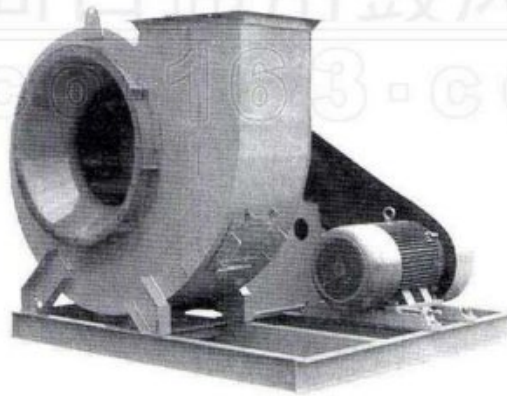


排尘离心通风机

PAI CHEN LI XIN TONG FENG JI

C 6-48

使用说明书



河南省·周口市
通用鼓风机有限公司

用 途

C6-48型排尘离心通风机主要用来排送含有木质碎屑、纤维和尘土等的空气混合物。其它性能相近者亦可选用，最近纺织行业常用的FC6-48均由此派生而来。

型 式

本风机通常制成单吸入，常备机号有№3.15、№4、№5、№6.3、№8、№10、№12.5共七个机号，如用户需用其它机号请在订货时注明。

本风机可制成右旋和左旋两种型式。从传动组正视风机，叶轮顺时针旋转者均称为右旋风机，以“右”表示，反之称左旋风机，以“左”表示。

风机的出风口位置以机壳的出风口角度表示。“左”“右”均可制成 0° 、 45° 、 90° 、 135° 、 180° 、 225° 共六种角度。

结 构

风机主要由叶轮、机壳、进风口、传动组等组成。

叶 轮 — 有10片材料为A3的后倾圆弧叶片，焊接于弧锥形轮盖与平板形轮盘中间，经静、动平衡校正，运转平稳可靠。

机 壳 — 用普通钢板焊接成蜗形整体。

进风口 — 作成收敛式流线形整体结构，用螺栓固定于机壳入口一侧。

传动组 — 由主轴、轴承箱、皮带轮等组成。主轴由优质钢制成，轴承箱为整体结构，采用滚动轴承，滚动轴承用轴承润滑脂润滑。

性 能 与 选 择

本样本只给出№10样机的无因次性能表及其曲线，其它性能由此推出。

由无因次参数计算有因次参数的公式：

$$Q = 900\pi \cdot D_2^2 \cdot U_2 \cdot \varphi \quad (\text{m}^3/\text{h}) \quad P = \rho_1 \cdot U_2^2 \cdot \psi / K_p \quad (\text{Pa})$$

$$K_p = \frac{\rho_1 \cdot U_2^2 \cdot \psi}{101300} \cdot \left[\left(\frac{\rho_1 \cdot U_2^2 \cdot \psi}{101300} + 1 \right)^{3.5} - 1 \right]^{-1} \quad N_m = \frac{\pi \cdot D_2^2}{4000} \cdot \rho_1 \cdot U_2^3 \cdot \lambda \quad (\text{kW})$$

$$N_m = \frac{N_{in}}{\eta_m} \cdot K \quad (\text{kW})$$

式中：

Q	— 流量	(m ³ /h)	ρ_1	— 进气密度	(kg/m ³)
p	— 全压	(Pa)	N _{in}	— 内功率	(KW)
D ₂	— 叶轮叶片外缘直径	(m)	N _{re}	— 所需功率	(kW)
U ₂	— 叶轮叶片外缘速度	(m/s)	K	— 电机的储备系数	
K _p	— 全压压缩性系数		η_m	— 机械效率皮带传动取0.95 (带传动)	

表1 C6-48 No 10 样机的无因次性能表

	1	2	3	4	5	6	7
φ	0.100	0.124	0.149	0.173	0.197	0.222	0.246
ψ	0.617	0.603	0.574	0.540	0.504	0.463	0.418
ψ_d	0.0276	0.0425	0.614	0.0829	0.1077	0.1370	0.1700
λ	0.0837	0.0965	0.1083	0.1180	0.1270	0.1360	0.1442
η_m	0.737	0.775	0.790	0.792	0.782	0.756	0.713

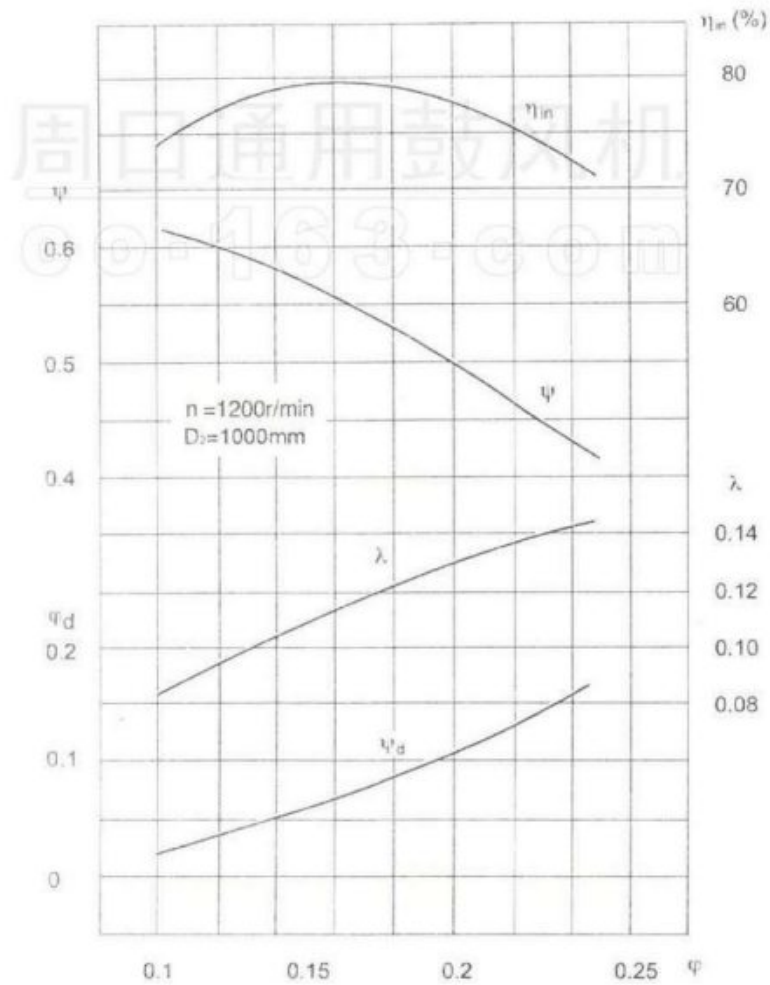


图1 C6-48 No 10 样机的无因次性能曲线

表2 电机容量储备系数

轴功率 (kW)	<0.5	>0.5~1	>1~2	>2~5	>5
K 值	1.5	1.4	1.3	1.2	1.15

风机性能一般指在标准状态下输送空气的性能。标准状态系指大气压 $P_a=101325\text{Pa}$ ，气体温度 $t=20\text{ }^\circ\text{C}$ ，相对湿度 $X=50\%$ ，气体密度 $\rho=1.2\text{ kg/m}^3$ 。

当使用状态与此不符时，则应换算到标准状态下的性能，其换算公式为

$$Q_0 = Q \cdot \frac{n_0}{n} \quad (\text{m}^3/\text{h}) \qquad N_{\text{int}} = N_{in} \cdot \left(\frac{n_0}{n}\right)^3 \cdot \left(\frac{\rho_0}{\rho}\right) \quad (\text{kW})$$

$$P_0 = P \cdot \left(\frac{n_0}{n}\right)^2 \cdot \frac{\rho_0}{\rho} \cdot \frac{K_p}{K_{p_0}} \quad (\text{Pa}) \qquad \eta_{\text{int}} = \eta_{in}$$

式中： η_{in} — 内效率

n — 转速 (r/min)

有注脚 0 为标准状态，无注脚 0 为使用状态。

周 安 装 与 调 试

60-163.com

1. 安装前：

应对风机各部件进行全面检查，机件是否完整、叶轮与机壳的旋转方向是否一致、各部联接是否紧密，叶轮、主轴等主要机件有无损伤，传动组是否灵活等等。

2. 安装时：

注意检查机壳，壳内不应有掉入或遗留的杂物及工具。在接合面上为防止生锈，减少拆卸困难，应涂上些润滑脂或机械油。风机与地基结合面、进出风管联接处应调整使自然吻合，不得敲打别撬，强行联接，更不许将管道重量加在风机各部件上，并注意保持风机的水平位置。

3. 安装要求：

① 按图纸所示的位置与尺寸进行安装，为确保高效率，特别要保证进风口与叶轮的轴向和径向的间隙尺寸。

② 安装后试拨传动组，检查是否有过紧或与固定部分刮蹭现象，发现不妥之处必须调整好。

③ 主轴三角带轮与电机三角带轮相对带槽不得错位，套上胶带后，应装安全罩（用户自备）以利安全。

4. 风机的试运转：

全部安装完毕，在总检合格后，才能进行试运转。

通风机所需功率系指在特定工况下正常功耗加上机械损失和应有的安全系数而言，为防止电机过载烧毁，在风机启动和试运时必须在无载荷（关闭进气管道中的闸门）的情况

通风机所需功率系指在特定工况下正常功耗加上机械损失和应有的安全系数而言，为防止电机过载烧毁，在风机启动和试运时必须无载荷（关闭进气管道中的闸门）的情况下进行。如情况良好，逐步开启闸门，直至正常运行，运转过程中应严格控制电流，不得超标。

5. 风机的操作：

1) 风机启动前，应进行下列准备工作：

- ① 关闭进气管道闸门。
- ② 检查风机各部间隙尺寸，转动部分与固定部分有无刮蹭或碰撞现象。

2) 当风机启动达正常转速时，应经常检查轴承温度是否正常，轴承温升不得超过环境温度 40℃，轴承部位的均方根振动速度值不得大于 6.3mm/s，如发现风机剧烈振动、撞击、轴承温度迅速上升等反常现象时，必须紧急停车。

维 护

- 1 风机不得带“病”运行。
- 2 定期清除风机内部积灰、污垢等杂质，并防止生锈。
- 3 风机的维护必须在断电、停车时进行。
- 4 除每次检修后更换润滑剂外，正常情况下根据实际情况更换润滑剂。
- 5 三角胶带应经常保持均匀拉紧状态，周围温度不宜过高，并避免胶带与油脂接触。

故 障 及 原 因

1. 风机剧烈振动

- ① 风机轴与电机轴不平行、皮带轮槽错位。
- ② 机壳或进风口与叶轮摩擦；
- ③ 基础的刚度不够或不牢固；
- ④ 叶轮铆钉松动或叶轮变形；
- ⑤ 叶轮轴盘孔与轴配合松动；
- ⑥ 机壳、轴承座与支架、轴承座与轴承盖等联接螺栓松动；
- ⑦ 风机进、出口管道安装不良、产生共振；
- ⑧ 叶片有积灰、污垢、叶片磨损、叶轮变形、轴弯曲使转子产生不平衡。

2. 轴承温升过高

- ① 轴承箱振动剧烈；
- ② 润滑剂质量不良、变质或含有灰尘、砂粒污垢等杂质或填充量不足；
- ③ 轴承箱座与盖联接螺栓之紧力过大或过小；
- ④ 轴与滚动轴承安装歪斜、前后两轴承不同心；
- ⑤ 滚动轴承损坏或轴弯曲。

3. 电机电流过大和温升过高

- ③ 受轴承箱剧烈振动;
- ④ 主轴转速超标。

成套供应范围

风机 1 台, 配套电机 1 台, 电机滑轨 1 付 (2 套), 地脚螺栓 1 付 (No3.15~No6.3, 4 套, No8 以上 8 套), 电机皮带轮 1 只, 三角胶带 1 付。

订 货 须 知

订货时须注明风机的机号、转速、风量、压力、出风口角度、旋转方向及电机型号。

周口通用鼓风机
co-163-com

C6-48 No 3.15 C 性能与选用件表

机号	转速 r/min	序 号	流 量 m ³ /h	全 压 Pa	内效率 %	内功率 kW	所需功率 kW	电 动 机		三 角 带			主轴皮带轮	电机皮带轮	电机导轨部 代号(二套)
								型 号	功率 kW	型号	根数	内周长 mm			
3.15C	3150	1	1487	1880	70.0	1.10	1.51	Y90L-2	2.2	A	2	1600	160×28×A ₂	180×24×A ₂	ST0201×01
		2	1793	1831	72.8	1.24	1.70								
		3	2099	1772	74.8	1.37	1.88								
		4	2405	1703	75.8	1.49	2.04								
		5	2711	1615	75.5	1.60	2.19								
		6	3017	1507	73.3	1.71	2.35								
		7	3323	1376	70.0	1.81	2.47								
	2800	1	1322	1483	70.0	0.77	1.14	Y90S-2	1.5	A	2	1600	160×28×A ₂	160×24×A ₂	ST0201×01
		2	1594	1445	72.8	0.87	1.29								
		3	1866	1398	74.8	0.96	1.32								
		4	2138	1344	75.8	1.05	1.43								
		5	2410	1274	75.5	1.12	1.54								
		6	2682	1189	73.3	1.20	1.65								
		7	2954	1086	70.0	1.27	1.74								
	2500	1	1180	1181	70.0	0.55	0.81	Y802-2	1.1	A	2	1600	160×28×A ₂	150×19×A ₂	ST0201×01
		2	1423	1151	72.8	0.62	0.92								
		3	1666	1114	74.8	0.69	1.01								
		4	1909	1070	75.8	0.75	1.10								
		5	2152	1015	75.5	0.80	1.18								
		6	2395	947	73.3	0.86	1.26								
		7	2637	865	70.0	0.90	1.33								
	2240	1	1057	948	70.0	0.40	0.62	Y802-2	1.1	A	2	1600	160×28×A ₂	132×19×A ₂	ST0201×01
		2	1275	923	72.8	0.45	0.71								
		3	1493	893	74.8	0.49	0.73								
		4	1710	859	75.8	0.54	0.79								
		5	1928	814	75.5	0.58	0.85								
		6	2146	760	73.3	0.62	0.91								
		7	2363	694	70.0	0.65	0.96								

C6-48 No 3.15 C、4C 性能与选用件表

机号	转速 r/min	序 号	流 量 m ³ /h	全 压 Pa	内效率 %	内功率 kW	所需功率 kW	电 动 机		三 角 带			主轴皮带轮	电机皮带轮	电机导轨部 代号(二套)
								型 号	功率 kW	型号	根数	内周长 mm			
3.15C	2000	1	944	755	70.0	0.28	0.44	Y801-2	0.75	A	2	1600	160×28×A ₂	118×19×A ₂	ST0201×01
		2	1138	735	72.8	0.32	0.50								
		3	1333	712	74.8	0.35	0.55								
		4	1527	684	75.8	0.38	0.60								
		5	1721	649	75.5	0.41	0.65								
		6	1916	605	73.3	0.44	0.69								
		7	2110	553	70.0	0.46	0.73								
	1800	1	850	611	70.0	0.21	0.32	Y801-2	0.75	A	2	1600	160×28×A ₂	106×19×A ₂	ST0201×01
		2	1204	595	72.8	0.23	0.37								
		3	1199	576	74.8	0.26	0.40								
		4	1374	554	75.8	0.28	0.44								
		5	1549	525	75.5	0.30	0.47								
		6	1724	490	73.3	0.32	0.50								
		7	1899	448	70.0	0.34	0.53								
	1600	1	755	483	70.0	0.14	0.23	Y801-2	0.75	A	2	1600	160×28×A ₂	95×19×A ₂	ST0201×01
		2	911	470	72.8	0.16	0.26								
		3	1066	455	74.8	0.18	0.28								
		4	1222	437	75.8	0.20	0.31								
		5	1377	415	75.5	0.21	0.33								
		6	1533	387	73.3	0.22	0.35								
		7	1688	354	70.0	0.24	0.37								
4C	2500	1	2369	1933	70.3	1.80	2.46	Y100L-2	3	A	2	2000	200×38×A ₂	180×28×A ₂	ST0201×02
		2	2890	1877	73.5	2.03	2.57								
		3	3411	1810	75.6	2.25	2.85								
		4	3932	1737	76.6	2.46	3.11								
		5	4453	1647	76.1	2.66	3.36								
		6	4974	1527	73.8	2.84	3.59								
		7	5495	1384	70.0	3.00	3.79								

C6-48 № 4 C 性能与选用件表

机号	转速 r/min	序 号	流 量 m ³ /h	全 压 Pa	内效率 %	内功率 kW	所需功率 kW	电 动 机		三 角 带			主轴皮带轮	电机皮带轮	电机导轨部
								型 号	功率 kW	型号	根数	内周长 mm			代号(二套)
4C	2240	1	2122	1550	70.3	1.29	1.77	Y90L-2	2.2	A	2	2000	200×38×A ₂	160×24×A ₂	ST0201×01
		2	2589	1505	73.5	1.46	2.00	Y100L-2	3						
		3	3056	1451	75.6	1.62	2.21								
		4	3523	1393	76.6	1.77	2.42								
		5	3990	1321	76.1	1.91	2.42								
		6	4457	1225	73.8	2.05	2.58								
		7	4924	1110	70.0	2.16	2.73								
	2000	1	1895	1234	70.3	0.92	1.35	Y90L-2	2.2	A	2	2000	200×38×A ₂	132×24×A ₂	ST0201×01
		2	2312	1198	73.5	1.04	1.42								
		3	2729	1156	75.6	1.15	1.58								
		4	3146	1109	76.6	1.26	1.72								
		5	3562	1052	76.1	1.36	1.86								
		6	3979	976	73.8	1.46	1.99								
		7	4396	884	70.0	1.54	2.10								
	1800	1	1705	999	70.3	0.67	0.99	Y90S-2	1.5	A	2	2000	200×38×A ₂	132×24×A ₂	ST0201×01
		2	2081	970	73.5	0.76	1.12								
		3	2456	935	75.6	0.84	1.24								
		4	2831	898	76.6	0.92	1.35								
		5	3206	851	76.1	0.99	1.36								
		6	3581	790	73.8	1.06	1.45								
		7	3957	716	70.0	1.12	1.53								
	1600	1	1516	789	70.3	0.47	0.74	Y802-2	1.1	A	2	2000	200×38×A ₂	118×19×A ₂	ST0201×01
		2	1849	766	73.5	0.53	0.79								
		3	2183	739	75.6	0.59	0.87								
		4	2516	709	76.6	0.64	0.95								
		5	2850	672	76.1	0.70	1.03								
		6	3183	624	73.8	0.75	1.10								
		7	3517	565	70.0	0.79	1.16								

C6-48 № 4 C、5C 性能与选用件表

机号	转速 r/min	序 号	流 量 m ³ /h	全 压 Pa	内效率 %	内功率 kW	所需功率 kW	电 动 机		三 角 带			主轴皮带轮	电机皮带轮	电机导轨部
								型 号	功率 kW	型号	根数	内周长 mm			代号(二套)
4C	1400	1	1326	603	70.3	0.32	0.50	Y801-2	0.75	A	2	1800	200×38×A ₂	106×19×A ₂	ST0201×01
		2	1618	586	73.5	0.36	0.56								
		3	1910	565	75.6	0.40	0.62								
		4	2202	542	76.6	0.43	0.68								
		5	2494	514	76.1	0.47	0.74								
		6	2786	477	73.8	0.50	0.74								
		7	3077	433	70.0	0.53	0.78								
	1250	1	1184	481	70.3	0.22	0.35	Y801-2	0.75	A	2	1800	200×38×A ₂	95×19×A ₂	ST0201×01
		2	1445	467	73.5	0.25	0.40								
		3	1705	450	75.6	0.28	0.44								
		4	1966	432	76.6	0.31	0.49								
		5	2227	410	76.1	0.33	0.53								
		6	2487	380	73.8	0.36	0.56								
		7	2748	345	70.0	0.38	0.59								
5C	2000	1	3553	1953	70.0	2.73	3.45	Y132S1-2	5.5	B	2	2240	250×38×B ₂	180×38×B ₂	ST0201×02
		2	4256	1903	72.8	3.07	3.88								
		3	5144	1837	75.5	3.45	4.36								
		4	6070	1753	76.8	3.83	4.83								
		5	6958	1647	76.4	4.14	5.23								
		6	7883	1521	73.8	4.49	5.67								
		7	8623	1381	70.0	4.70	5.94								
	1800	1	3198	1580	70.0	2.00	2.52	Y112M-2	4	B	2	2240	250×38×B ₂	160×28×B ₂	ST0201×02
		2	3831	1540	72.8	2.24	2.83								
		3	4630	1486	75.5	2.52	3.18								
		4	5463	1419	76.8	2.79	3.52								
		5	6262	1332	76.4	3.02	3.81								
		6	7095	1230	73.8	3.27	4.13								
		7	7761	1118	70.0	3.43	4.33								

C6-48 No 5 C 性能与选用件表

机号	转速 r/min	序号	流量 m ³ /h	全压 Pa	内效率 %	内功率 kW	所需功率 kW	电动机		三角带			主轴皮带轮	电机皮带轮	电机导轨部 代号(二套)	
								型号	功率 kW	型号	根数	内周长 mm				
5C	1600	1	2842	1247	70.0	1.40	1.92	Y100L-2	3	A	2	2240	250×38×A ₂	150×28×A ₂	ST0201×02	
		2	3405	1215	72.8	1.57	2.15									
		3	4116	1173	75.5	1.77	2.42									
		4	4856	1120	76.8	1.96	2.47									
		5	5566	1052	76.4	2.12	2.68									
		6	6307	971	73.8	2.30	2.90									
		7	6899	882	70.0	2.41	3.04									
	1400	1	2487	954	70.0	0.94	1.38	Y90L-2	2.2	A	2	2240	250×38×A ₂	125×24×A ₂	ST0201×01	
		2	2979	929	72.8	1.05	1.44									
		3	3601	897	75.5	1.18	1.62									
		4	4249	856	76.8	1.31	1.80									
		5	4871	805	76.4	1.42	1.94									
		6	5518	743	73.8	1.54	2.11									
		7	6036	675	70.0	1.61	2.21									
	1250	1	2221	760	70.0	0.67	0.98	Y90S-2	1.5	A	2	2240	250×38×A ₂	112×24×A ₂	ST0201×01	
		2	2660	740	72.8	0.75	1.10									
		3	3215	715	75.5	0.84	1.24									
		4	3794	682	76.8	0.93	1.38									
		1120	5	4349	641	76.4	1.01	1.38	Y90L-2	2.2	A	2	2000	250×38×A ₂	106×19×A ₂	ST0201×01
			6	4927	592	73.8	1.10	1.50								
			7	5390	538	70.0	1.15	1.57								
	1120	1	1990	610	70.0	0.48	0.71	Y802-2	1.1	A	2	2000	250×38×A ₂	106×19×A ₂	ST0201×01	
		2	2383	594	72.8	0.54	0.79									
		3	2881	573	75.5	0.61	0.89									
		4	3399	548	76.8	0.67	0.99									
		1120	5	3896	514	76.4	0.73	1.07	Y90S-2	1.5	A	2	2000	250×38×A ₂	106×24×A ₂	ST0201×01
			6	4415	475	73.8	0.79	1.16								
			7	4829	432	70.0	0.83	1.22								

C6-48 No 5 C、6.3C 性能与选用件表

机号	转速 r/min	序号	流量 m ³ /h	全压 Pa	内效率 %	内功率 kW	所需功率 kW	电动机		三角带			主轴皮带轮	电机皮带轮	电机导轨部 代号(二套)	
								型号	功率 kW	型号	根数	内周长 mm				
5C	1000	1	1776	486	70.0	0.34	0.54	Y801-2	0.75	A	2	2000	250×38×A ₂	95×19×A ₂	ST0201×01	
		2	2128	473	72.8	0.38	0.61									
		3	2572	457	75.5	0.43	0.68									
		4	3035	436	76.8	0.48	0.70									
		1600	5	3479	410	76.4	0.52	0.76	Y802-2	1.1	A	2	2000	250×38×A ₂	95×19×A ₂	ST0201×01
			6	3942	379	73.8	0.56	0.83								
			7	4312	344	70.0	0.59	0.87								
6.3C	1600	1	5686	1985	70.0	4.45	5.62	Y132S ₂ -2	7.5	B	3	2500	315×48×B ₂	180×38×B ₂	ST0201×02	
		2	6811	1934	72.8	4.99	6.04									
		3	8233	1866	75.5	5.62	6.80									
		4	9713	1782	76.8	6.22	7.53									
		1400	5	11134	1673	76.4	6.73	8.15	Y160M ₂ -2	11	B	3	2500	315×48×B ₂	180×42×B ₂	ST0201×03
			6	12615	1545	73.8	7.30	8.83								
			7	13799	1403	70.0	7.64	9.25								
	1250	1	4975	1517	70.0	2.98	3.76	Y132S ₁ -2	5.5	B	3	2500	315×48×B ₂	160×38×B ₂	ST0201×02	
		2	5960	1478	72.8	3.34	4.22									
		3	7204	1427	75.5	3.76	4.75									
		4	8499	1362	76.8	4.17	5.26									
		1400	5	9743	1279	76.4	4.51	5.70	Y132S ₂ -2	7.5	B	3	2500	315×48×B ₂	160×38×B ₂	ST0201×02
			6	11038	1181	73.8	4.89	5.92								
			7	12074	1073	70.0	5.12	6.20								
1250	1	4442	1208	70.0	2.12	2.68	Y112M-4	4	B	3	3150	315×48×B ₂	280×28×B ₂	ST0201×02		
	2	5321	1177	72.8	2.38	3.00										
	3	6432	1136	75.5	2.68	3.38										
	4	7588	1085	76.8	2.97	3.75										
	1400	5	8699	1019	76.4	3.21	4.05	Y132S-4	5.5	B	3	3150	315×48×B ₂	280×38×B ₂	ST0201×02	
		6	9856	941	73.8	3.48	4.40									
		7	10781	855	70.0	3.64	4.60									

C6-48 № 6.3 C 性能与选用件表

机号	转速 r/min	序 号	流 量 m ³ /h	全 压 Pa	内效率 %	内功率 kW	所需功率 kW	电 动 机		三 角 带			主轴皮带轮	电机皮带轮	电机导轨部 代号(二套)
								型 号	功率 kW	型号	根数	内周长 mm			
6.3C	1120	1	3980	969	70.0	1.52	2.09	Y100L ₂ -4	3	B	3	3150	315×48×B ₁	250×28×B ₁	ST0201×02
		2	4768	944	72.8	1.71	2.34								
		3	5763	911	75.5	1.93	2.43								
		4	6799	870	76.8	2.13	2.69								
		5	7794	818	76.4	2.31	2.92								
		6	8831	755	73.8	2.50	3.16								
		7	9660	686	70.0	2.62	3.31								
	1000	1	3554	772	70.0	1.09	1.49	Y100L ₁ -4	2.2	B	2	3150	315×48×B ₁	224×28×B ₁	ST0201×02
		2	4257	752	72.8	1.22	1.67								
		3	5145	726	75.5	1.37	1.88								
		4	6071	693	76.8	1.52	2.08								
		5	6959	651	76.4	1.64	2.25								
		6	7885	602	73.8	1.78	2.44								
		7	8625	547	70.0	1.87	2.55								
	900	1	3198	625	70.0	0.79	1.17	Y90L-4	1.5	A	2	2800	315×48×A ₁	200×24×A ₁	ST0201×01
		2	3631	609	72.8	0.89	1.31								
		3	4631	588	75.5	0.10	1.37								
		4	5464	561	76.8	1.11	1.51								
		5	6263	527	76.4	1.20	1.64								
		6	7096	487	73.8	1.30	1.78								
		7	7762	443	70.0	1.36	1.86								
	800	1	2843	494	70.0	0.56	0.82	Y90S-4	1.1	A	2	2800	315×48×A ₁	180×24×A ₁	ST0201×01
		2	3406	481	72.8	0.62	0.92								
		3	4116	464	75.5	0.70	1.03								
		4	4857	443	76.8	0.78	1.15								
		5	5567	417	76.4	0.84	1.24								
		6	6308	385	73.8	0.91	1.34								
		7	6900	350	70.0	0.96	1.31								

C6-48 № 8 C 性能与选用件表

机号	转速 r/min	序 号	流 量 m ³ /h	全 压 Pa	内效率 %	内功率 kW	所需功率 kW	电 动 机		三 角 带			主轴皮带轮	电机皮带轮	电机导轨部 代号(二套)
								型 号	功率 kW	型号	根数	内周长 mm			
8C	1250	1	9096	1953	70.0	7.00	8.47	Y160L-4	15	C	3	4000	400×65×C ₁	355×42×C ₁	ST0201×03
		2	10895	1903	72.8	7.86	9.51								
		3	13169	1837	75.5	8.84	10.70								
		4	15538	1753	76.8	9.79	11.85								
		5	17812	1647	76.4	10.60	12.83								
		6	20180	1521	73.8	11.49	13.91								
		7	22075	1381	70.0	12.03	14.57								
	1120	1	8150	1566	70.0	5.03	6.09	Y132M-4	7.5	C	3	4000	400×65×C ₁	315×38×C ₁	ST0201×02
		2	9763	1526	72.8	5.65	6.84								
		3	11799	1472	75.5	6.36	7.70								
		4	13922	1406	76.8	7.04	8.53								
		5	15959	1321	76.4	7.62	9.23								
		6	18082	1219	73.8	8.26	10.00								
		7	19779	1108	70.0	8.66	10.48								
	1000	1	7276	1247	70.0	3.58	4.53	Y132M-4	7.5	B	3	4000	400×65×B ₁	280×38×B ₁	ST0201×02
		2	8717	1215	72.8	4.02	5.08								
		3	10535	1173	75.5	4.53	5.72								
		4	12430	1120	76.8	5.01	6.07								
		5	14249	1052	76.4	5.43	6.57								
		6	16144	971	73.8	5.88	7.12								
		7	17660	882	70.0	6.16	7.46								
	900	1	6549	1009	70.0	2.61	3.30	Y132S-4	5.5	B	3	4000	400×65×B ₁	250×38×B ₁	ST0201×02
		2	7845	983	72.8	2.93	3.70								
		3	9482	949	75.5	3.30	4.17								
		4	11187	906	76.8	3.66	4.62								
		5	12824	851	76.4	3.96	5.00								
		6	14530	786	73.8	4.29	5.42								
		7	15894	714	70.0	4.49	5.67								

C6-48 No 8 C、10C 性能与选用件表

机号	转速 r/min	序 号	流 量 m ³ /h	全 压 Pa	内效率 %	内功率 kW	所需功率 kW	电 动 机		三 角 带			主轴皮带轮	电机皮带轮	电机导轨部 代号(二套)
								型 号	功率 kW	型号	根数	内周长 mm			
8C	800	1	5821	797	70.0	1.83	2.51	Y100L ₂ -4	3	B	3	3350	400×65×B ₁	224×28×B ₁	ST0201×02
		2	6973	776	72.8	2.06	2.60								
		3	8429	749	75.5	2.32	2.93								
		4	9944	716	76.8	2.57	3.24								
		5	11399	672	76.4	2.78	3.51								
		6	12915	621	73.8	3.01	3.80								
		7	14128	564	70.0	3.15	3.98								
	710	1	5166	627	70.0	1.28	1.76	Y100L ₂ -4	3	B	2	3550	400×65×B ₂	200×28×B ₂	ST0201×02
		2	6189	611	72.8	1.44	1.97								
		3	7480	590	75.5	1.62	2.22								
		4	8826	563	76.8	1.79	2.46								
		5	10117	529	76.4	1.94	2.45								
		6	11462	489	73.8	2.11	2.66								
		7	12539	444	70.0	2.21	2.79								
	630	1	4584	494	70.0	0.90	1.32	Y100L ₂ -4	2.2	B	2	3550	400×65×B ₂	180×28×B ₂	ST0201×02
		2	5491	481	72.8	1.01	1.38								
		3	6637	464	75.5	1.13	1.55								
		4	7831	443	76.8	1.25	1.72								
		5	8977	417	76.4	1.36	1.86								
		6	10171	385	73.8	1.47	2.01								
		7	11126	350	70.0	1.54	2.11								
10C	1000	1	14804	2043	73.7	11.31	13.70	Y180M-4	18.5	C	3	4500	500×65×C ₁	355×48×C ₁	ST0201×03
		2	18356	1996	77.5	13.04	15.79								
		3	22057	1900	79.0	14.64	17.72								
		4	25610	1787	79.2	15.95	19.31								
		5	29163	1667	78.2	17.17	20.78								
		6	32864	1530	75.6	18.38	22.25								
		7	36417	1381	71.3	19.49	23.59								

C6-48 No 10 C 性能与选用件表

机号	转速 r/min	序 号	流 量 m ³ /h	全 压 Pa	内效率 %	内功率 kW	所需功率 kW	电 动 机		三 角 带			主轴皮带轮	电机皮带轮	电机导轨部 代号(二套)
								型 号	功率 kW	型号	根数	内周长 mm			
10C	900	1	13323	1653	73.7	8.25	9.98	Y160L-4	15	C	3	4500	500×65×C ₁	315×42×C ₁	ST0201×03
		2	16521	1615	77.5	9.51	11.51								
		3	19852	1537	79.0	10.67	12.92								
		4	23049	1445	79.2	11.63	14.08								
		5	26247	1349	78.2	12.52	15.15								
		6	29578	1238	75.6	13.40	16.22								
		7	32776	1118	71.3	14.21	17.20								
	800	1	11843	1034	73.7	5.79	7.01	Y160M-4	11	C	3	4500	500×65×C ₁	280×42×C ₁	ST0201×03
		2	14685	1274	77.5	6.68	8.08								
		3	17646	1213	79.0	7.50	9.07								
		4	20488	1141	79.2	8.17	9.89								
		5	23331	1065	78.2	8.79	10.64								
		6	26291	978	75.6	9.41	11.39								
		7	29134	882	71.3	9.98	12.08								
	710	1	10510	1026	73.7	4.05	5.12	Y132M-4	7.5	C	3	4500	500×65×C ₁	250×38×C ₁	ST0201×02
		2	13033	1003	77.5	4.67	5.90								
		3	15661	955	79.0	5.24	6.34								
		4	18183	898	79.2	5.71	6.91								
		5	20706	838	78.2	6.14	7.44								
		6	23334	769	75.6	6.58	7.97								
		7	25856	695	71.3	6.98	8.45								
630	1	9327	807	73.7	2.83	3.57	Y132S-4	5.5	B	3	4500	500×65×B ₁	224×38×B ₁	ST0201×02	
	2	11564	789	77.5	3.26	4.12									
	3	13896	751	79.0	3.66	4.62									
	4	16134	706	79.2	3.99	5.04									
	5	18373	659	78.2	4.29	5.42									
	6	20704	605	75.6	4.60	5.81									
	7	22943	547	71.3	4.87	5.90									

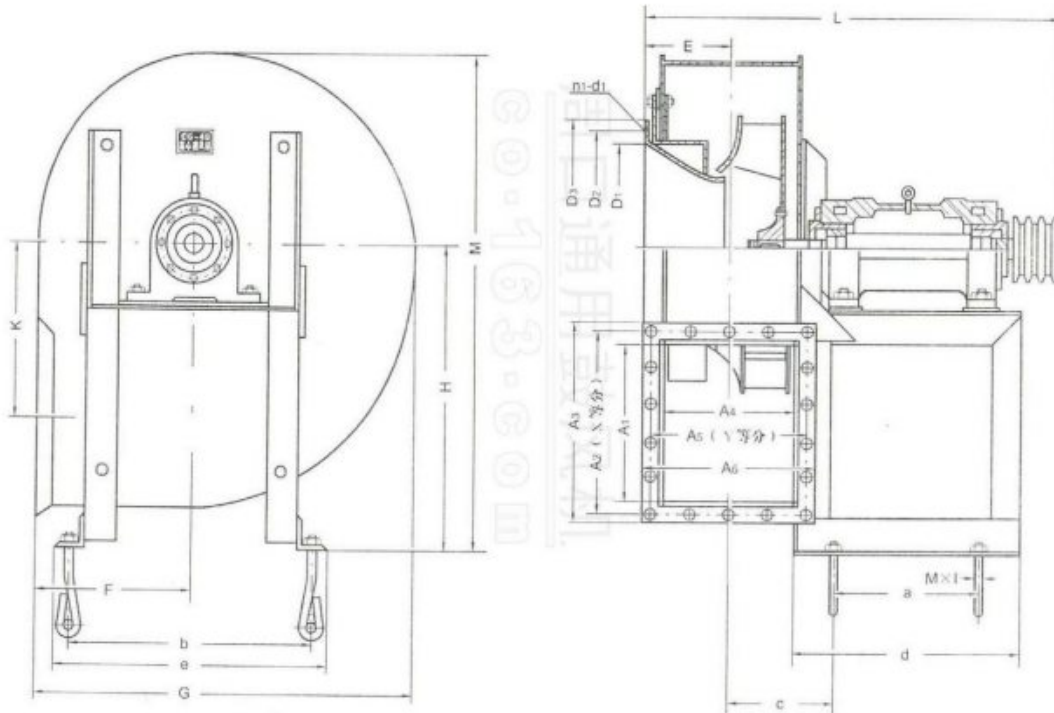
C6-48 No 10 C、12.5C 性能与选用件表

机号	转速 r/min	序 号	流 量 m ³ /h	全 压 Pa	内效率 %	内功率 kW	所需功率 kW	电 动 机		三 角 带			电机导轨部 代号(二套)		
								型 号	功率 kW	型号	根数	内周长 mm		主轴皮带轮	电机皮带轮
10C	560	1	8290	638	73.7	1.99	2.51	Y112M-4	4	B	2	4000	500×65×B ₁	200×28×B ₂	ST0201×02
		2	10279	623	77.5	2.29	2.89								
		3	12352	593	79.0	2.57	3.25								
		4	14342	558	79.2	2.80	3.54								
		5	16331	521	78.2	3.01	3.81								
		6	18404	478	75.6	3.23	4.08								
		7	20393	432	71.3	3.42	4.32								
	500	1	7402	508	73.7	1.41	1.94	Y112M-4	4	B	2	4000	500×65×B ₁	180×28×B ₂	ST0201×02
		2	9178	497	77.5	1.63	2.23								
		3	11028	473	79.0	1.83	2.50								
		4	12805	445	79.2	1.99	2.52								
		5	14581	415	78.2	2.15	2.71								
		6	16432	381	75.6	2.30	2.90								
		7	18208	344	71.3	2.44	3.08								
12.5C	800	1	23131	2043	73.7	17.68	21.40	Y200L-4	30	D	3	5000	630×75×D ₁	355×55×D ₂	ST0201×04
		2	28682	1996	77.5	20.38	24.67								
		3	34465	1900	79.0	22.87	27.69								
		4	40017	1787	79.2	24.92	30.17								
		5	45568	1667	78.2	26.82	32.47								
		6	51351	1530	75.6	28.73	34.77								
		7	56902	1381	71.3	30.46	36.87								
	710	1	20528	1607	73.7	12.36	14.96	Y180L-4	22	D	3	5000	630×75×D ₁	315×48×D ₂	ST0201×03
		2	25455	1570	77.5	14.25	17.25								
		3	30588	1494	79.0	15.99	19.36								
		4	35515	1405	79.2	17.42	21.09								
		5	40442	1311	78.2	18.75	22.70								
		6	45574	1204	75.6	20.08	24.37								
		7	50501	1087	71.3	21.29	25.77								
12.5C	630	1	18215	1264	73.7	8.63	10.45	Y160L-4	15	C	3	5000	630×75×C ₁	280×42×C ₂	ST0201×03
		2	22587	1235	77.5	9.95	12.05								
		3	27141	1175	79.0	11.17	13.52								
		4	31513	1105	79.2	12.17	14.73								
		5	35885	1031	78.2	13.10	15.86								
		6	40439	947	75.6	14.03	16.98								
		7	44811	855	71.3	14.87	18.00								
	560	1	16191	997	73.7	6.06	7.34	Y160M-4	11	C	3	5000	630×75×C ₁	250×42×C ₂	ST0201×03
		2	20077	975	77.5	6.99	8.46								
		3	24125	928	79.0	7.85	9.50								
		4	28011	873	79.2	8.55	10.35								
		5	31897	814	78.2	9.20	11.14								
		6	35945	748	75.6	9.85	11.93								
		7	39832	675	71.3	10.45	12.64								
500	1	14457	795	73.7	4.32	5.45	Y132M-4	7.5	B	3	4500	630×75×B ₁	224×38×B ₂	ST0201×02	
	2	17926	777	77.5	4.98	6.02									
	3	21540	739	79.0	5.58	6.76									
	4	25010	695	79.2	6.08	7.37									
	5	28480	649	78.2	6.55	7.93									
	6	32094	596	75.9	7.01	8.49									
	7	35564	538	71.3	7.44	9.00									
450	1	13011	643	73.7	3.15	3.97	Y132S-4	5.5	B	3	4500	630×75×B ₁	200×38×B ₂	ST0201×02	
	2	16134	629	77.5	3.63	4.58									
	3	19386	598	79.0	4.07	5.14									
	4	22509	563	79.2	4.44	5.60									
	5	25632	525	78.2	4.77	5.78									
	6	28885	482	75.6	5.11	6.19									
	7	32007	436	71.3	5.42	6.56									
400	1	11565	508	73.7	2.21	2.79	Y112M-4	4	B	2	4500	630×75×B ₁	180×28×B ₂	ST0201×02	
	2	14341	497	77.5	2.55	3.22									
	3	17232	473	79.0	2.86	3.61									
	4	20008	445	79.2	3.12	3.94									
	5	22784	415	78.2	3.35	4.24									
	6	25675	381	75.6	3.59	4.54									
	7	28451	344	71.3	3.81	4.81									

C6-48 No 12.5 C 性能与选用件表

机号	转速 r/min	序 号	流 量 m ³ /h	全 压 Pa	内效率 %	内功率 kW	所需功率 kW	电 动 机		三 角 带			电机导轨部 代号(二套)		
								型 号	功率 kW	型号	根数	内周长 mm		主轴皮带轮	电机皮带轮
12.5C	630	1	18215	1264	73.7	8.63	10.45	Y160L-4	15	C	3	5000	630×75×C ₁	280×42×C ₂	ST0201×03
		2	22587	1235	77.5	9.95	12.05								
		3	27141	1175	79.0	11.17	13.52								
		4	31513	1105	79.2	12.17	14.73								
		5	35885	1031	78.2	13.10	15.86								
		6	40439	947	75.6	14.03	16.98								
		7	44811	855	71.3	14.87	18.00								
	560	1	16191	997	73.7	6.06	7.34	Y160M-4	11	C	3	5000	630×75×C ₁	250×42×C ₂	ST0201×03
		2	20077	975	77.5	6.99	8.46								
		3	24125	928	79.0	7.85	9.50								
		4	28011	873	79.2	8.55	10.35								
		5	31897	814	78.2	9.20	11.14								
		6	35945	748	75.6	9.85	11.93								
		7	39832	675	71.3	10.45	12.64								
	500	1	14457	795	73.7	4.32	5.45	Y132M-4	7.5	B	3	4500	630×75×B ₁	224×38×B ₂	ST0201×02
		2	17926	777	77.5	4.98	6.02								
		3	21540	739	79.0	5.58	6.76								
		4	25010	695	79.2	6.08	7.37								
		5	28480	649	78.2	6.55	7.93								
		6	32094	596	75.9	7.01	8.49								
		7	35564	538	71.3	7.44	9.00								
	450	1	13011	643	73.7	3.15	3.97	Y132S-4	5.5	B	3	4500	630×75×B ₁	200×38×B ₂	ST0201×02
		2	16134	629	77.5	3.63	4.58								
		3	19386	598	79.0	4.07	5.14								
		4	22509	563	79.2	4.44	5.60								
		5	25632	525	78.2	4.77	5.78								
		6	28885	482	75.6	5.11	6.19								
		7	32007	436	71.3	5.42	6.56								
400	1	11565	508	73.7	2.21	2.79	Y112M-4	4	B	2	4500	630×75×B ₁	180×28×B ₂	ST0201×02	
	2	14341	497	77.5	2.55	3.22									
	3	17232	473	79.0	2.86	3.61									
	4	20008	445	79.2	3.12	3.94									
	5	22784	415	78.2	3.35	4.24									
	6	25675	381	75.6	3.59	4.54									
	7	28451	344	71.3	3.81	4.81									

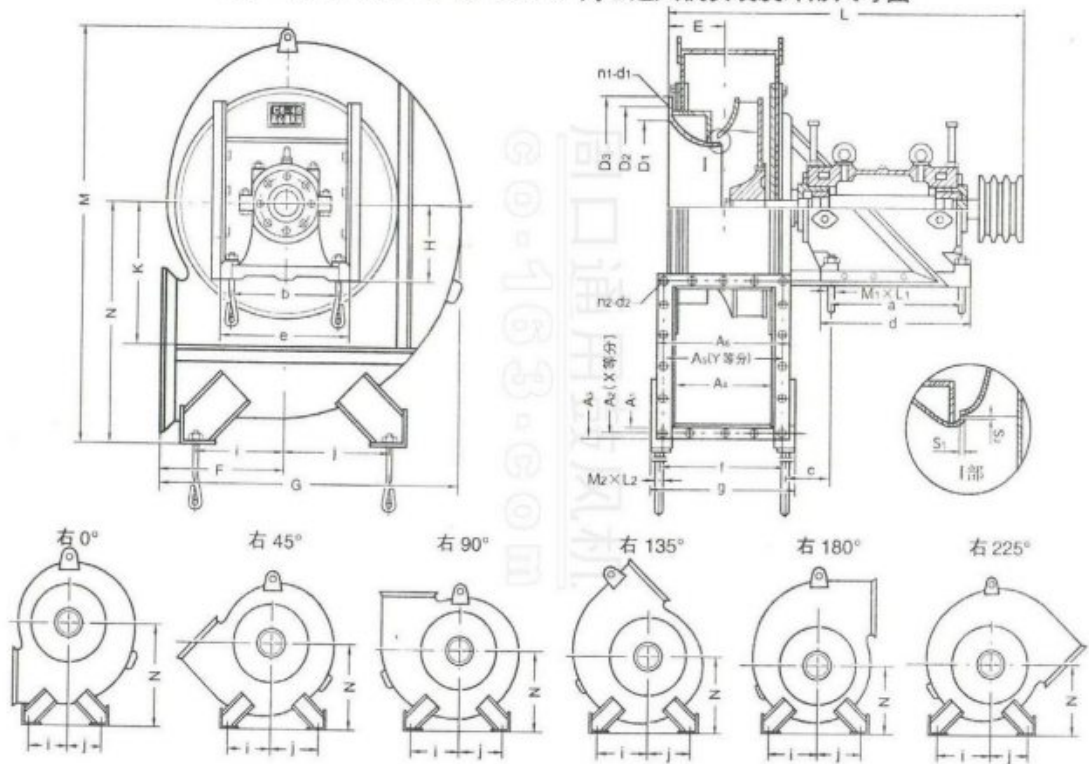
C6-48 № 3.15 C、4 C、5 C、6.3 C 离心通风机安装及外形尺寸图



C6-48 № 3.15 C、4 C、5 C、6.3 C 离心通风机安装及外形尺寸表

机号	进风口尺寸				出风口尺寸								外形尺寸						基础尺寸					地脚螺栓 (4套)	重量 不含 电机 (kg)		
	D ₁	D ₂	D ₃	n ₁ -d ₁	A ₁	A ₂	A ₃	A ₄	A ₅	A ₆	x	y	n ₂ -d ₂	E	F	H	G	K	M	L	a	b	e	d		c	M×1
3.15	250	280	310	8-φ10	202	236	258	157	189	212	4	3	14-φ7	108	197	360	466	211.7	588	600	250	318	121	330	354	M12×300	72.6
4	315	355	385	8-φ12	256	290	312	199	231	254	4	3	14-φ7	132	248	460	588	268.4	748	728	298	390	147	388	430	M16×400	104
5	400	450	490	12-φ12	324	360	382	252	284	308	5	4	18-φ7	159	312	560	741	340	924	781	285	474	179	385	524	M16×400	144
6.3	500	560	610	12-φ12	409.5	447	471.5	315	348	371	5	4	18-φ7	187	392	760	933	425.4	1218	1013	375	600	220.5	495	656	M20×500	296

C6-48 No 8 C、10 C、12.5 C 离心通风机安装及外形尺寸图



C6-48 № 8 C、10 C、12.5 C 离心通风机安装及外形尺寸表

机号	进风口尺寸						出风口尺寸						外形尺寸									
	D ₁	D ₂	D ₃	n ₁ -d ₁	A ₁	A ₂	A ₃	A ₄	A ₅	A ₆	x	y	n-d	E	F	G	K	M	H	L	S ₁	S ₂
	№8	630	690	740	12-Φ12	520	580	636	400	462	509	5	4	18-Φ15	236	495	1178	540	1574	280	1404	8
№10	800	860	910	16-Φ12	655	728	771	504	570	613	7	5	24-Φ15	296	623	1483	680.5	1944	280	1508	10	1~3
№12.5	1000	1070	1130	16-Φ15	815	888	935	627	690	737	8	6	28-Φ15	373	774	1844	846.7	2372	375	1848	12.5	1~3

a	基 础 尺 寸						轴承座底脚螺栓 (4套)		机壳底脚螺栓 (4套)		重 量 (不包括电动机) (kg)
	b	c	d	e	f	g	M ₁ ×L ₁	M ₂ ×L ₂			
	520	440	177.5	590	510	479	537	M24×630	M20×500	684	
520	440	170	590	510	583	641	M24×630	M20×500	806		
700	620	210	780	700	707	765	M30×800	M20×500	1311		

表 3

机号	右 0°			右 45°			右 90°			右 135°			右 180°			右 225°		
	N	i	j	N	i	j	N	i	j	N	i	j	N	i	j	N	i	j
	№8	900	350	400	400	400	400	740	400	350	680	400	350	640	400	350	610	420
№10	1120	450	500	500	500	500	945	500	500	880	500	500	615	500	500	760	500	500
№12.5	1370	600	660	660	660	660	1170	660	600	1088	660	600	1007	660	600	937	660	600